

**Betriebsanleitung**

**BNP MAYA LED AT 1h LFP STW**



Einzelbatterieleuchten mit Wireless-Überwachung für eine Nennbetriebsdauer von 1 Stunde. Ausführung (EMC 2014/30/CE) gem. SN-EN 55015:2013, SN-EN 55015:2013, SN-EN 61547:2011. Ausführung (LVD 2014/35/CE Low Voltage Directive) gem. SN-EN 60598-1:2020, SN-EN 60598-2-22:2014. RoHS Richtlinie 2011/65/CE und 2015/863/CE. (RED 2014/53/EU) gem. SN-EN 300220-1 / SN-EN 300 220-2 (SRD)

Technische Daten	
Anschlussspannung	AC230V 50Hz
Erkennungsweite VKF / EN 1838	30m
Schutzart / Schutzklasse	IP 20 / II
Leuchtmittel	12xLEDS 0.5W (4000 K)
Leiteranschluss	1,5mm <sup>2</sup>
Temperaturbereich	0°C...+40°C
Nennbetriebsdauer	1h
Batterie	LiFePO4
Stromaufnahme	45 mA
Anschlussleistung	3,0 W

Technische Änderungen vorbehalten!

**Module, Leuchten, Verpackungsmaterialien und Batterien sind gemäss den Bestimmungen zu entsorgen!**

Defekte Bauteile dürfen nur gegen Original-Ersatzteile ausgetauscht werden. Nur bei diesen Teilen gewährleisten wir, dass Sie die Sicherheitsanforderungen im vollen Umfang erfüllen. Garantie-, Service- und Haftpflichtansprüche erlöschen bei Verwendung nicht geeigneter Ersatzteile.

**Der Einsatz von fehlerhaften Ersatzteilen kann zu fehlerhaftem Betrieb oder einem nicht funktionierendem System führen.**

**Istruzione d'installazione**

**BNP MAYA LED AT 1h LFP STW**



Lampade di segnalazione autonome con monitoraggio wireless per un tempo di funzionamento nominale di 1 ora. Esecuzione (EMC 2014/30/CE) secondo SN-EN 55015:2013, SN-EN EN 61000-3-2:2006, SN-EN 61547:2011. Esecuzione (LVD 2014/35/CE Low Voltage Directive) secondo SN-EN 60598-1:2020, SN-EN 60598-2-22:2014. Direttiva RoHS 2011/65/CE e 2015/863/CE. (RED 2014/53/UE) secondo SN-EN 300220-1 / SN-EN 300 220-2 (SRD)

Dati tecnici	
tensione di alimentazione	AC230V 50Hz
distanza di visualizzazione AICAA / EN1838	30m
grado di protezione / classe di isolamento	IP 20 / II
corpo illuminante	12xLEDS 0.5W (4000 K)
morsetti di allacciamento	1,5mm <sup>2</sup>
temperatura ambiente	0°C...+40°C
tempo di autonomia	1h
batteria	LiFePO4
corrente	45 mA
potenza rete	3,0 W

Sogetto a modifiche tecniche!

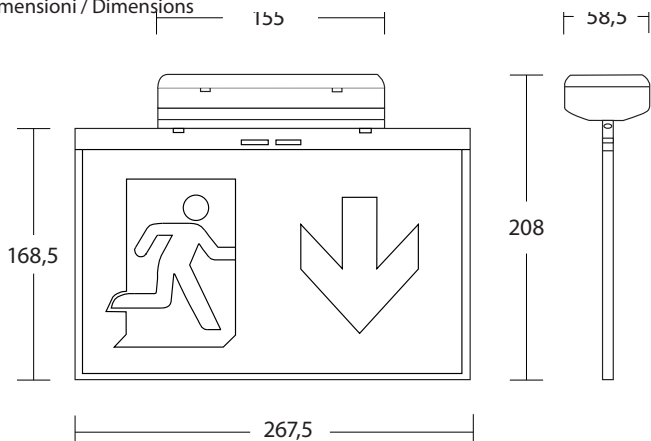
**Le batterie e i componenti elettrici devono essere smaltiti in base alle direttive e alle norme nazionali sullo smaltimento**

I componenti difettosi devono essere sostituiti solo con parti di ricambio originali. Solo in questo caso possiamo garantire il rispetto di tutti i requisiti di sicurezza. I diritti di garanzia, assistenza e responsabilità vengono meno in caso di utilizzo di pezzi di ricambio non idonei.

**L'utilizzo di pezzi di ricambio errati può causare un funzionamento non corretto del sistema.**

**Masse / Dimension**

Dimensioni / Dimensions



**Operating Instruction**

**BNP MAYA LED AT 1h LFP STW**



Self-contained luminaires with wireless monitoring for a nominal operating time of 1 hour. Application (EMC 2014/30/CE) acc. SN-EN 55015:2013, SN-EN 61000-3-2:2006, SN-EN 61547:2011. Application (LVD 2014/35/CE Low Voltage Directive) acc. SN-EN 60598-1:2020, SN-EN 60598-2-22:2014. RoHS Directive 2011/65/CE and 2015/863/CE. (RED 2014/53/EU) according to SN-EN 300220-1 / SN-EN 300 220-2 (SRD)

Technical data	
Mains voltage:	AC230V 50Hz
Viewing distance VKF EN 1838	30m
Protection category / class	IP 20 / II
Light source:	12xLEDS 0.5W (4000 K)
Conductor connection	1,5mm <sup>2</sup>
Amb. temp. range	0°C...+40°C
Emergency operation time	1h
Battery	LiFePO4
Consumption current	45 mA
Connection power	3,0 W

Subject to technical changes!

**Modules, luminaires, packing materials and batteries have to be disposed as per national requirements!**

Defective components must only be replaced with original INOTEC spare parts. We cannot guarantee that safety requirements are fully met if parts other than these are used. No warranty, service or liability claims will be acknowledged if unsuitable spare parts are used.

**The use of defective spare parts may result in malfunction or cause the system to fail entirely.**

**Instructions d'installation**

**BNP MAYA LED AT 1h LFP STW**



Luminaire autonome avec surveillance wireless pour une durée de fonctionnement nominale d'une heure. Exécution (EMC 2014/30/CE) selon SN-EN 55015:2013, SN-EN EN 61000-3-2:2006, SN-EN 61547:2011. Exécution (LVD 2014/35/CE Low Voltage Directive) selon SN-EN 60598-1:2020, SN-EN 60598-2-22:2014. Directive RoHS 2011/65/CE et 2015/863/CE. (RED 2014/53/EU) selon SN-EN 300220-1 / SN-EN 300 220-2 (SRD)

Caractéristiques techniques	
tension d'alimentation	AC230V 50Hz
distance de lisibilité AEA / EN1838	30m
type de protection / classe de protection	IP 20 / II
agent lumineux	12xLEDS 0.5W (4000 K)
section de raccordement	1,5mm <sup>2</sup>
température admissible	0°C...+40°C
durée se service	1h
batterie	LiFePO4
courant absorbé	45 mA
capacité du réseau	3,0 W

Sous réserve de modifications techniques!

**Les batteries et composants électroniques doivent être éliminés conformément aux directives et consignes du pays respectif en matière d'élimination des piles usagées**

Les composants défectueux doivent exclusivement être remplacés par des pièces de rechange d'origine. C'est uniquement avec des pièces de rechange d'origine que nous garantissons la conformité intégrale aux exigences de sécurité. Nous ne pouvons accepter aucune demande en garantie, en service ou en responsabilité civile.

**L'utilisation de pièces de rechange défectueuses peut entraîner un dysfonctionnement ou une panne du système.**

Kenzeichnung gem. SN-EN 60598-2-22 / Marking acc. SN-EN 60598-2-22  
 Marcatura sec. SN- EN 60598-2-22 / Marquage selon SN- EN 60598-2-22

Beispiel Example Esempio Exemple	<b>X</b>	<b>1</b>	<b>AB**E</b>	<b>60</b>
---	----------	----------	--------------	-----------

Spalte 1: / Column 1: / Colonna 1: / Colonne 1:  
 X: eingebaute Einzelbatterie / Self contained battery / Lampada autonoma / Lampe autonome

Spalte 2: / Column 2: / Colonna 2: / Colonne 2:  
 0: Notleuchte in Bereitschaftsschaltung / non-maintained operation / Non permanente / Non Permanent  
 1: Notleuchte in Dauerschaltung / maintained operation / Permanente / Permanent

Spalte 3: / Column 3: / Colonna 3: / Colonne 3:  
 A: enthält eine Prüfeinrichtung / includes a test facility / comprende un impianto di prova / comprend une installation d'essai

B: enthält eine Fernauschaltung / contains a remotecontrol device / contiene una apertura di telecomando / Il contient une télérupteur

E: LEDs oder Batterien nicht austauschbar / LEDs or batteries not replaceable / LED o batterie non sostituibili / LEDs ou batteries non remplaçables

Spalte 4: / Column 4: / Colonna 4: / Colonne 4:  
 Nennbetriebsdauer in min / Nominal duration in minutes / durata nominale in minuti / Autonomie nominale en minutes

**D** **BETRIEBSEIGENSCHAFTEN:**

**ACHTUNG! Diese Leuchte kann nur im Dauerlichtmodus betrieben werden.**

**WIRELESS ÜBERWACHUNG:**

Leuchten des Types STW können via Wireless Signal Concentrator CTE an das Wireless Überwachungssystem STW angebunden werden. Die Leuchten müssen lediglich an das Stromnetz angeschlossene werden. Die Kommunikation mit dem Überwachungssystem erfolgt Wireless (drahtlos). Siehe separate Anleitung Überwachungssystem Wireless STW

Sobald die Leuchten eingebunden wurden steuert das Wireless Überwachungssystem STW die Funktionsprüfung und Autonomieprüfung.

Wenn die Wireless-Verbindung zum Überwachungssystem unterbrochen wird, kehrt die Leuchte in den autonomen Betrieb zurück und steuert selbst die Funktions- / Autonomieprüfung.

**MANUELLE DURCHFÜHRUNG VON TESTS:** Die Tests können über das Wireless Überwachungssystem STW manuell ausgelöst werden (siehe separate Anleitung zu Wireless Überwachungssystem STW).

**AUTOMATISCHE FUNKTIONS- UND AUTONOMIEPRÜFUNG:** Wenn die Leuchte ohne Wireless Überwachungssystem STW installiert ist, wird die Leuchte von einem Mikroprozessor gesteuert, der die periodischen und automatischen Tests wie folgt durchführt: Funktionsprüfung alle 7 Tage. Dauertest alle 365 Tage. Im Falle eines Stromausfalls innerhalb von 24 Stunden vor der Dauerprüfung wird dieser Test um eine Woche verschoben.

**BATTERIETWECHSEL:** Die Batterien sollten ausgewechselt werden, wenn das Haltbarkeitsdatum überschritten wird. - Die Batterie darf nur durch qualifizierte Personal gewechselt werden.

**HINWEIS:** Lichtquelle: LED - Nicht auswechselbar.

**BATTERIE- AUFLADEZEIT:** 100% in 12h

**LED STATUSANZEIGE UND TESTERGEBNIS:** siehe Bild unten

**GB** **OPERATING CHARACTERISTICS:**

**ATTENTION! This luminaire can only be operated in Maintained mode.**

**WIRELESS MONITORING:**

Luminaires of type STW can be connected to the Wireless Control Unit STW via Wireless Signal Concentrator CTE. The Luminaires only need to be connected to mains supply. Communication with the monitoring system is wireless. See separate instructions for the wireless monitoring system STW.

This device can connect wirelessly to the wireless monitoring system STW that from this moment, will control the device and test periods.

If the wireless connection to the monitoring system is interrupted, the luminaire returns back to the automatic Management and controls the function / autonomy test itself.

**REALIZATION OF TESTS MANUALLY:** The tests can be start manually via the Wireless Monitoring System STW (see separate instructions for Wireless Monitoring System STW).

**AUTOMATIC DURATION AND FUNCTIONAL TESTS:**

When the luminaire is installed without a wireless monitoring system, the luminaire is controlled by a microprocessor that performs the following periodic and automatic tests: Functional test every 7 days. Duration test every 365 days. In case of supply failure during the 24 hours prior to the duration test, it will be postponed for a week.

**CHANGE OF THE BATTERIES:** The batteries should be change when its duration is not the assigned one. The battery can only be replaced by qualified personnel.

**NOTE:** Light source: LED - Not replaceable.

**CHARGINGTIME:** 100% in 12h

**LED STATUS DISPLAY AND TEST RESULT:** see picture below

**I** **CARATTERISTICHE OPERATIVE**

**ATTENZIONE! La lampada può essere utilizzata solo in modo di luce permanente.**

**MONITORAGGIO WIRELESS:** Gli apparecchi di tipo STW possono essere collegati all'unità di controllo wireless STW tramite il concentratore di segnale wireless CTE. Gli apparecchi d'illuminazione devono essere collegati solo alla rete elettrica. La comunicazione con il sistema di sorveglianza è wireless. Vedere istruzioni separate Sistema di monitoraggio wireless STW.

Una volta che gli apparecchi sono stati integrati, il sistema di monitoraggio wireless STW controlla il test di funzionamento e il test di autonomia.

Se la connessione wireless con il sistema di monitoraggio viene interrotta, l'apparecchio ritorna al funzionamento autonomo e controlla da solo il test di funzionamento/autonomia.

**TEST ESEGUITI MANUALMENTE:** I test possono essere avviati manualmente tramite il sistema di monitoraggio wireless STW (vedi istruzioni separate per il sistema di monitoraggio wireless STW).

**TEST AUTOMATICI DI DURATA E DI FUNZIONAMENTO:** Se l'apparecchio è installato senza sistema di monitoraggio wireless STW, l'apparecchio è controllato da un microprocessore che esegue i seguenti test periodici e automatici: Test funzionale ogni 7 giorni. Test di durata ogni 365 giorni. In caso di mancanza di alimentazione durante le 24 ore precedenti il test di durata, questo sarà rimandato di una settimana.

**SOSTITUZIONE DELLE BATTERIE:** le batterie dovrebbero essere sostituite se la rispettiva autonomia non è quella assegnata. La batteria può essere sostituita solo dal personale qualificato.

**NOTA:** Sorgente di luce: LED - non sostituibile.

**TEMPO DI RICARICA:** (100%) 12 ore

**VISUALIZZAZIONE DELLO STATO E RISULTATO DEL TEST:** vedere la legenda sotto

**F** **CARACTÉRISTIQUES DE FONCTIONNEMENT**

**ATTENTION! La lumière peut être utilisé en mode de lumière permanente!**

**SURVEILLANCE WIRELESS:** Les luminaires de type STW peuvent être connectés à l'unité de contrôle wireless STW via le concentrateur de signaux wireless CTE. Les luminaires doivent seulement être connectés au réseau électrique. La communication avec le système de surveillance est wireless. Voir les instructions séparées Système de surveillance wireless STW.

Cet appareil peut être branché, sans fil (wireless) à l'unité de contrôle wireless STW qui, à partir de ce moment contrôlera l'appareil et les périodes de tests.

Si l'appareil est déconnecté de la centrale, il passe de nouveau en gestion autonome.






**TEST AUTOMATIQUE DES LAMPES ET DE L'AUTONOMIE:** Lorsque le luminaire est installé sans 'unité de contrôle wireless STW, il effectue le luminaire est contrôlé par un microprocesseur qui effectue les tests périodiques et automatiques suivants : Test fonctionnel tous les 7 jours. Test de durée tous les 365 jours. En cas de panne d'alimentation dans les 24 heures précédant l'essai de durée, celui-ci sera reporté d'une semaine.

**ECHANGE DES BATTERIES:** Les batteries doivent être changées quand leur autonomie n'est pas conforme à celle assignée (LED autonomie orange). Les batteries doivent être remplacé par du personnel qualifié.

**NOTE:** Source lumineuse: LED - non remplaçable.

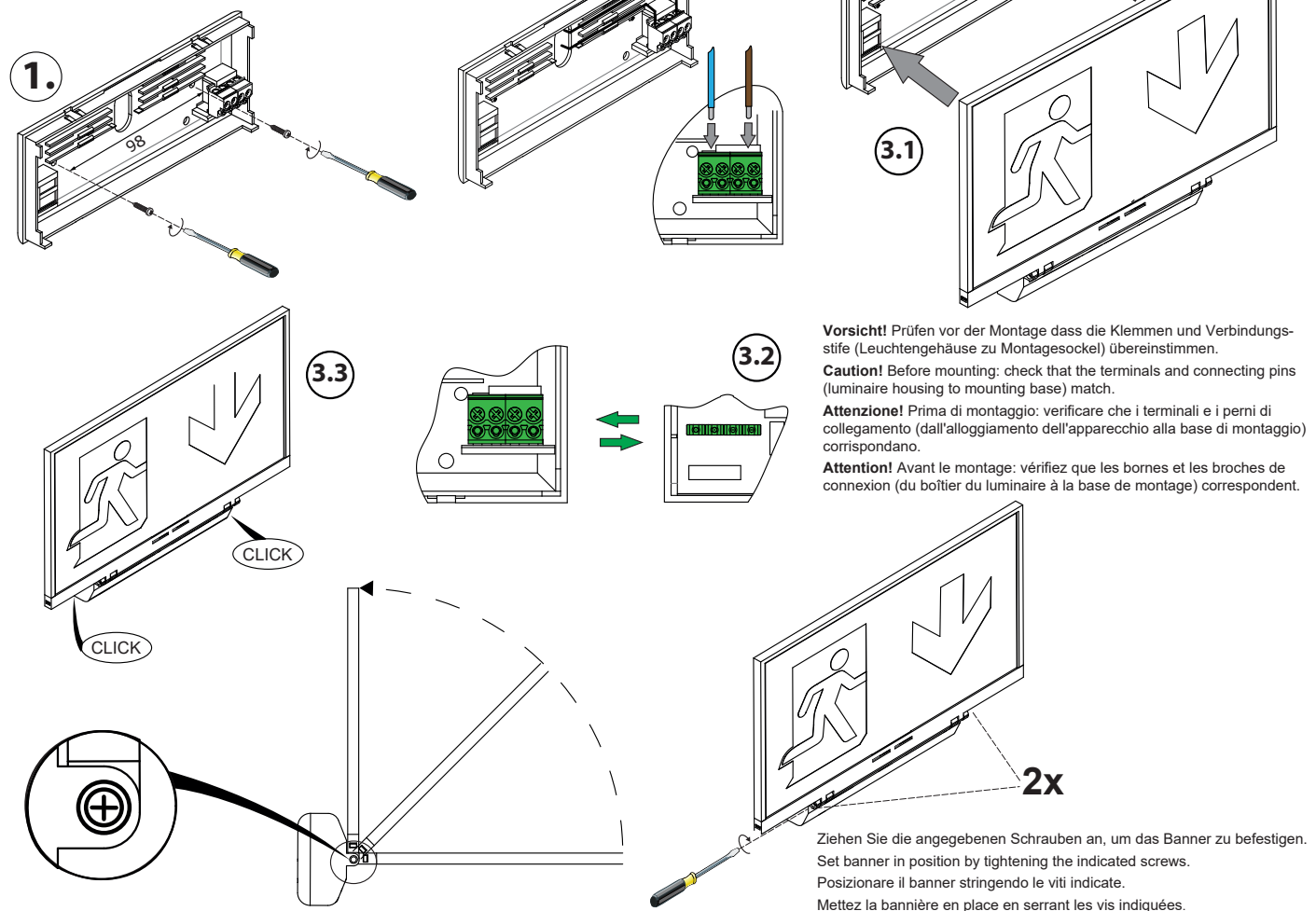
**DUREEDECHARGE:** (100%) 12 h

**AFFICHAGE DE L'ÉTAT ET RÉSULTAT DU TEST:** voir l'image ci-dessous.

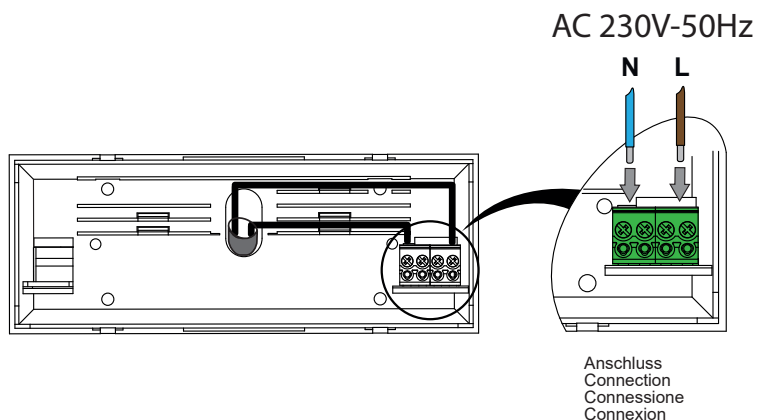
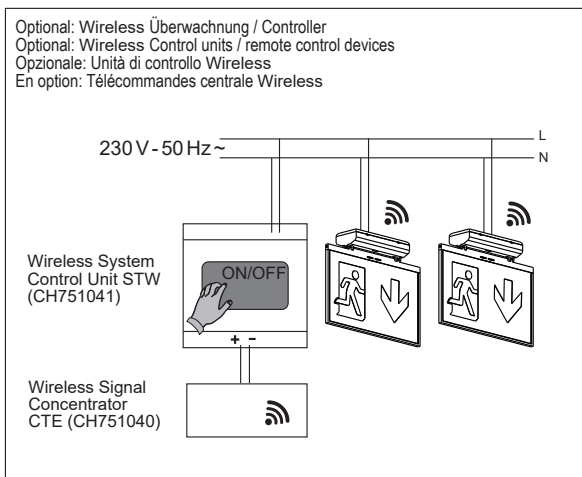
LED Signalisierung / LED Signaling LED Segnalazione / LED Signalisation	LED Signalisierung / Description of failure Descrizione errore / Description du défaut
 Grüne LED dauerhaft an + Gelbe LED aus / Green LED permanently on + Yellow LED off LED verde permanente acceso + LED giallo spento / LED verte permanent allumait + LED jaune éteint	System OK (Netzbetrieb) / System OK (mains operation mode) Sistema OK (funzionamento a rete) / System OK (fonctionnement sur secteur)
 Grüne LED aus + Gelbe LED aus / Green LED off + Yellow LED off LED verde spento + LED giallo spento / LED verte éteint + LED jaune éteint	System ohne Spannung / System without supply Sistema senza tensione / Système sans tension
 Grüne LED aus + Gelbe LED blinkend / Green LED off + Yellow LED flashing LED verde spento + LED giallo lampeggiante / LED verte éteint + LED jaune clignotante	Störung Notleuchte / Emergency luminaire fault Lampada d'emergenza errata / Erreur lamps de secours
 Grüne LED blinkend + Gelbe LED aus / Green LED flashing + Yellow LED flashing off LED verde lampeggiante + LED giallo spento / LED verte clignotante + LED jaune éteint	Funktionstest / Function test Test di funzionamento / Test de fonctionnement
 Grüne LED aus + Gelbe LED dauerhaft an / Green LED off + Yellow LED on LED verde spento + LED giallo permanente acceso / LED verte éteint + LED jaune permanent allumait	Autonomiezeit nicht korrekt o. Batterie defekt / Incorrect autonomy or battery Autonomia o batterie errate / Autonomie ou batterie incorrecte

**WICHTIG: Bewahren Sie diese Anleitung für spätere Wartungsarbeiten . Die Installation und Wartung der Leuchte darf nur von qualifiziertem Personal durchgeführt werden!**  
**IMPORTANT: Keep this instructions for future maintenance proceses. The installation and maintenance of the luminaire must be performed by qualified personnel!**  
**IMPORTANTE: Conservare questo istruzioni per manutenzione in futuro . L'installazione e la manutenzione dell'apparecchio devono essere eseguite da personale qualificato!**  
**ATTENTION: Afin de pouvoir réaliser un correct entretien il faut conserver ce mode d'emploi. L'installation et l'entretien du luminaire ne doit être effectué par du personnel qualifié!**

**A**  
**Deckenaufbau- & Wandmontage**  
**Ceiling or wall mounting**  
**Montaggio a soffitto o parete**  
**Montage au plafond au mural**

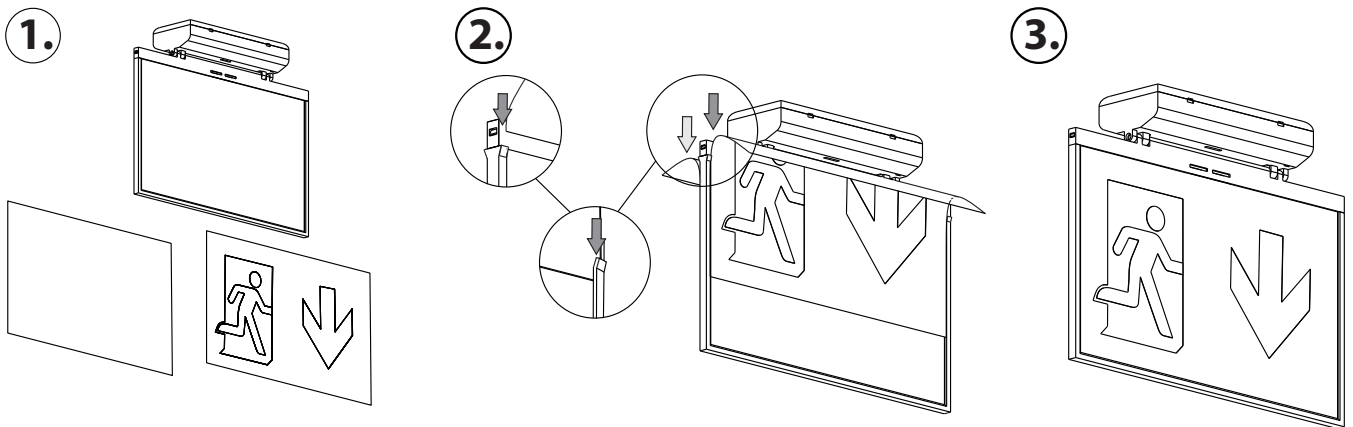


**B**  
**Elektrischer Anschluss**  
**Electrical connection**  
**Connessione elettrica**  
**Connexion électrique**

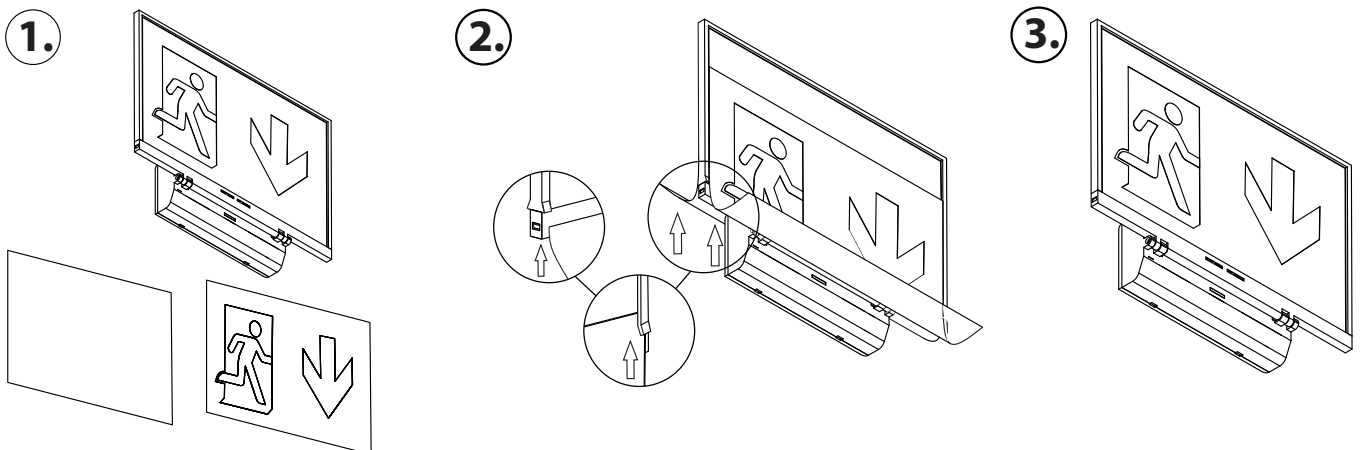


**⚠ Achtung!** Diese Leuchte kann nur im Dauerlichtmodus betrieben werden.  
**Attention!** This luminaire can only be operated in Maintained mode.  
**Attenzione!** La lampada può essere utilizzata solo in modo di luce permanente.  
**Attention!** La lumière peut être utilisée en mode de lumière permanente.

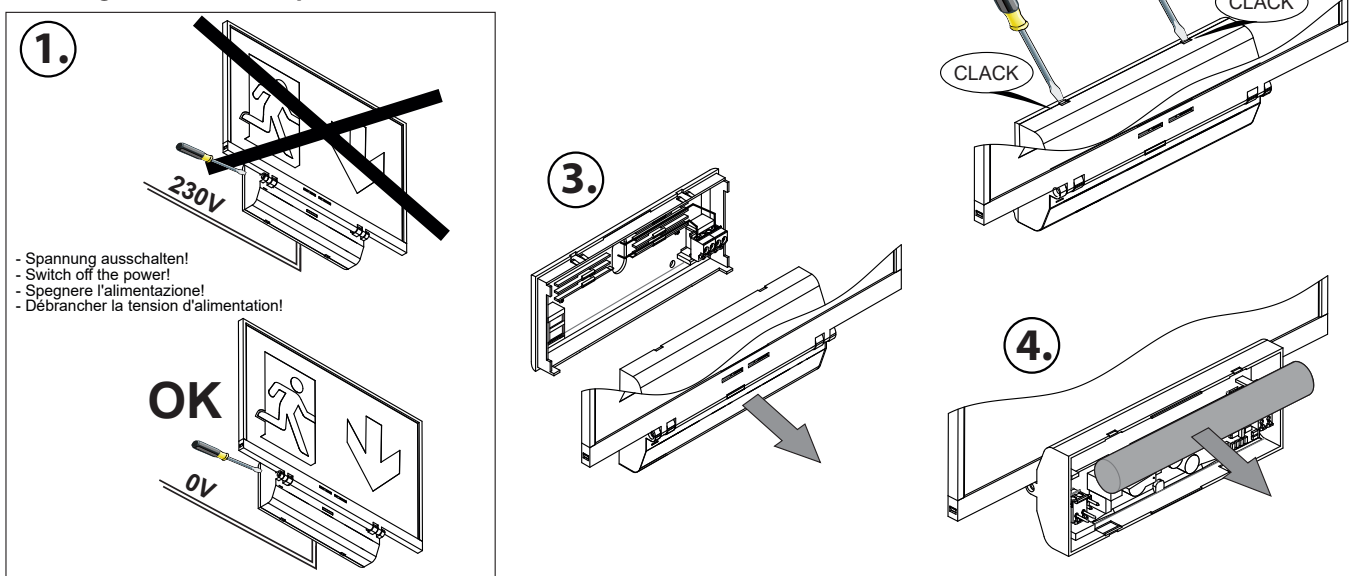
**C** Montage Piktogramm (Deckenmontage)  
 Mounting the pictograms (ceiling mounting)  
 Montaggio del pittogramma (montaggio a soffitto)  
 Montage du pictogramme (montage au plafond)



**Montage Piktogramm (Wandmontage)**  
 Mounting the pictograms (wall mounting)  
 Montaggio del pittogramma (montaggio a parete)  
 Montage du pictogramme (montage mural)



**D** Demontage des Gehäuses / Austausch Batterien  
 Disassembly of the housing / Batteries replacement  
 Smontaggio della piastra / Sostituzione di batterie  
 Démontage de la boîte / Remplacement des batteries



- Spannung ausschalten!
- Switch off the power!
- Spegnerre l'alimentazione!
- Débrancher la tension d'alimentation!

OK

0V



**D** Wichtige Information!

**Unbedingt die Leuchten-Adresse auf die Installationspläne anbringen.**

Die Leuchten und die Verpackung haben eine Etikette mit einer eindeutigen Leuchten-Adresse und Frequenznummer.

Die Etikette auf der Verpackung besitzt einen abziehbaren Kleber mit der Leuchten-Adresse. Kleben Sie diese individuelle Leuchten-Adresse auf die Installationspläne beim Standort der Leuchte. Dadurch kann die Inbetriebnahme und Wartung des Systems einfacher durchgeführt werden.

**GB** Important information!

**Be sure to stick the luminaire address on the installation plans.**

The luminaires and the packaging have a label with a unique luminaire address and frequency number.

The label on the packaging has a removable adhesive with the luminaire address. Stick this individual luminaire address on the installation plans at the location of the luminaire. This makes it easier to commission and maintain the system.

**I** Informazioni importanti!

**Applicazione dell'etichetta con frequenza e indirizzo dell'apparecchio su piani di installazione.**

Ogni apparecchio è dotato di un'etichetta con indicata la frequenza di funzionamento e un indirizzo univoco.

Sulla confezione di imballaggio di ogni apparecchio è presente una seconda etichetta autoadesiva da apporre sui piani di installazione in corrispondenza del relativo apparecchio. L'applicazione dell'etichetta sui piani di installazione è un'operazione fondamentale per la messa in funzione e la manutenzione del sistema.

**F** Important information!

**Adresse des luminaire autonome avec surveillance sans-fil.**

Les luminaires et l'emballage ont une étiquette avec une adresse de luminaire et un numéro de fréquence uniques.

L'étiquette sur l'emballage comporte un autocollant détachable avec l'adresse du luminaire. Collez cette adresse individuelle du luminaire sur les plans d'installation à l'emplacement du luminaire. Cela facilite la mise en service et l'entretien du système.

