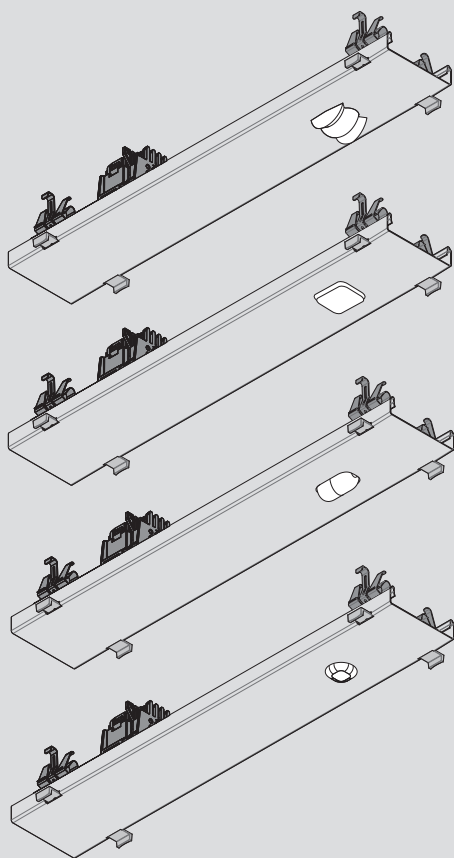


- de ZUSATZINFORMATION
- en ADDITIONAL INFORMATION
- fr INFORMATION SUPPLÉMENTAIRE
- it INFORMAZIONI AGGIUNTIVE
- es INFORMACIÓN SUPLEMENTARIA
- nl EXTRA INFORMATIE
- pl INFORMACJA DODATKOWA

10195248 / VII 19



**TRILUX**  
SIMPLIFY YOUR LIGHT

E-LINE NEXT FLEX

7750Fl...Inotec L37  
[www.trilux.com](http://www.trilux.com)

Lesen Sie zu Ihrer eigenen Sicherheit sorgfältig alle Hinweise und Montageschritte. Bewahren Sie die Anleitung für Wartungs- oder Demontearbeiten auf.



Der elektrische Anschluss darf nur von fachkundigem Personal durchgeführt werden, das hierfür ausgebildet und befugt ist.



#### WARNUNG - Gefahr eines elektrischen Schlages!

- Arbeiten Sie niemals bei anliegender Spannung an der Leuchte.



#### Montageanleitung beachten

- Beachten Sie die Hinweise und Montageschritte der Montageanleitung **07750Fl...**, **7751Fl...** (10202657).



#### BESTIMMUNGSGEMÄSSE VERWENDUNG

- Der Geräteträger **7750Fl...Inotec L37** ist bestimmt zur Verwendung mit dem Tragprofil **07750Fl ...**.
- Der Geräteträger **7750Fl...Inotec L37** ist für Innenräume mit einer Umgebungstemperatur von  $t_a$  **40 °C** bestimmt.
- Die Geräteträger **7750Fl...Inotec L37** sind nur mit dem Universal-Tragprofilen (**07750Fl... 11LV...**) verwendbar.
- Den Geräteträger **7750Fl...Inotec L37** nur in gekennzeichneten elektrischen Anschluss (grün) des Tragprofils **07750Fl ...** einstecken.
- Der Geräteträger **7750Fl...Inotec L37** ist etikettiert mit einer **Notleuchten-Kennzeichnung** (nach DIN EN 60598-2-22).

Z 0 / 1 \*\*CE

Streichen Sie mit einem wasserfesten Stift die **nicht** zutreffende Betriebsart zu.

Beispiel:

Z 0 / ~~X~~ \*\*CE

→ Notleuchte in Bereitschaftsschaltung

Z ~~X~~ / 1 \*\*CE

→ Notleuchte in Dauerschaltung

#### Wichtige Hinweise zu Sicherheitsbeleuchtungsanlagen

- Die Leuchte entspricht EN 60598-2-22 und ist geeignet für den Betrieb in Sicherheitsbeleuchtungsanlagen nach EN 50172.
- Führen Sie die erforderlichen wiederkehrenden Prüfungen nach Vorgaben des Errichters der Sicherheitsbeleuchtungsanlage durch.

**For your own safety, read all instructions and mounting steps carefully.  
Keep the instructions for maintenance or disassembly work.**



**The electrical connection shall only be carried out by professional personnel trained and authorised for this purpose.**



**WARNING - risk of electric shock!**

- Never work on the luminaire with voltage applied.



**Observe mounting instructions**

- Observe the notes and mounting steps described in the mounting instructions **07750Fl..., 7751Fl... (10202657)**.



**INTENDED USE**

- The gear tray **7750Fl...Inotec L37** is intended for use with the trunking **07750Fl ...**.
- The gear tray **7750Fl...Inotec L37** is designed for indoor rooms with an ambient temperature of  $t_a$  **40 °C**.
- Gear trays **7750Fl...Inotec L37** can only be used with universal trunking (**07750Fl... 11LV...**).
- Insert gear tray **7750Fl...Inotec L37** only into the marked electrical connection (green) of trunking **07750Fl ....**
- The gear tray **7750Fl...Inotec L37** is labelled with an emergency luminaire marking (according to DIN EN 60598-2-22).

**Z 0 / 1 \*\*CE**

Use a waterproof pen to delete the incorrect mode of operation.

Example:

**Z 0 / ~~X~~ \*\*CE**

→ **Emergency luminaire in non-maintained operation**

**Z ~~X~~ / 1 \*\*CE**

→ **Emergency luminaire in maintained operation**

**Important notes on emergency escape lighting systems**

- The luminaire complies with EN 60598-2-22 and is suitable for use in emergency escape lighting systems in accordance with EN 50172.
- Perform the required periodic inspections according to the specifications of the installer of the emergency escape lighting system.

Pour votre propre sécurité, lisez attentivement toutes les remarques et étapes de montage. Conservez ces instructions pour des travaux d'entretien ou de démontage.



Le raccordement électrique ne peut être effectué que par un personnel compétent, dûment formé et autorisé à effectuer de telles opérations.



**AVERTISSEMENT : risque d'électrocution !**

- Ne travaillez jamais sur un luminaire sous tension.



**Respectez les instructions de montage**

- Veuillez respecter les indications et les étapes de montage figurant dans les instructions de montage **07750Fl...**, **7751Fl...** (**10202657**).



**UTILISATION CONFORME À L'USAGE PRÉVU**

- La platine-appareillage **7750Fl...Inotec L37** est conçue pour être utilisée avec le profil-support **07750Fl ...**.
- La platine-appareillage **7750Fl...Inotec L37** est conçue pour les pièces intérieures d'une température ambiante de  $t_a$  **40 °C**.
- Les platines-appareillages **7750Fl...Inotec L37** ne peuvent s'utiliser qu'avec les profils-supports universels (**07750Fl... 11LV...**).
- N'enfichez les platines-appareillages **7750Fl...Inotec L37** que dans le raccordement électrique marqué (en vert) du profil-support **07750Fl ...**.
- La platine-appareillage **7750Fl...Inotec L37** a un marquage signalant un luminaire de secours (selon la norme DIN EN 60598-2-22).

Z 0 / 1 \*\*CE

Utilisez un stylo indélébile pour effacer le mode de fonctionnement sans objet.

Exemple :

Z 0 / ~~X~~ \*\*CE

→ Luminaire de secours en éclairage de veille

Z ~~X~~ / 1 \*\*CE

→ Luminaire de secours en éclairage permanent

**Remarques importantes concernant les installations d'éclairage de sécurité**

- Le luminaire conforme à la norme EN 60598-2-22 convient à une utilisation dans des installations d'éclairage de sécurité selon la norme EN 50172.
- Effectuez les contrôles périodiques nécessaires conformément aux prescriptions de l'installateur de l'installation d'éclairage de sécurité.

Per la propria sicurezza, leggere con attenzione tutti gli avvisi e le descrizioni delle varie tappe della procedura di montaggio. Conservare le istruzioni per poterle consultare al momento di eseguire lavori di manutenzione e smontaggio.



L'allacciamento elettrico deve essere realizzato da personale specializzato a ciò addestrato e autorizzato.



#### AVVERTENZA - Pericolo di scarica elettrica!

- Mai lavorare sull'apparecchio in presenza di tensione.



#### Osservare le istruzioni per il montaggio

- Osservare le indicazioni e le tappe della procedura di montaggio esposte nelle istruzioni specifiche relative a **07750Fl...**, **7751Fl... (10202657)**.



#### IMPIEGO SECONDO DESTINAZIONE

- La base cablata **7750Fl...Inotec L37** è destinata all'impiego con il profilo portante **07750Fl ...**.
- La base cablata **7750Fl...Inotec L37** è destinata all'impiego in interni con una temperatura ambiente ( $t_a$ ) di **40 °C**.
- Le basi cablate **7750Fl...Inotec L37** sono utilizzabili solo con i profili portanti universali (**07750Fl... 11LV...**).
- Innestare la base cablata **7750Fl...Inotec L37** solo nell'attacco elettrico contrassegnato (verde) del profilo portante **07750Fl ...**.
- La base cablata **7750Fl...Inotec L37** è dotata di un'etichetta che la identifica come apparecchio per illuminazione di emergenza (secondo DIN EN 60598-2-22).

**Z 0 / 1 \*\*CE**

Con una penna idrorepellente cancellare la modalità operativa non corrispondente.

Esempio:

**Z 0 / ~~X~~ \*\*CE**

→ **Apparecchio per illuminazione di emergenza in modalità operativa circuito di emergenza**

**Z ~~X~~ / 1 \*\*CE**

→ **Apparecchio per illuminazione di emergenza in modalità operativa circuito permanente**

#### Importanti avvisi relativi ad impianti di illuminazione di sicurezza

- L'apparecchio è conforme alla EN 60598-2-22 e adatto all'impiego in impianti di illuminazione di sicurezza a norma EN 50172.
- Eseguire i periodici controlli richiesti in base a quanto prescritto da chi ha allestito l'impianto di illuminazione di sicurezza.

Para su propia seguridad, lea cuidadosamente todos los avisos y pasos de montaje. Guarde las instrucciones para los trabajos de mantenimiento y desmontaje.



La conexión eléctrica debe ser realizada exclusivamente por personal especializado que ha sido formado y autorizado para este fin.



**ADVERTENCIA - ¡Riesgo de descarga eléctrica!**

- Nunca realice trabajos en la luminaria si esta tiene tensión.



**Tener en cuenta las instrucciones de montaje**

- Tenga en cuenta las indicaciones y los pasos indicados en las instrucciones de montaje **07750Fl...**, **7751Fl...** (10202657).



**USO PREVISTO**

- El portaequipos **7750Fl...Inotec L37** está previsto para el uso con el perfil de soporte **07750Fl ...**.
- El portaequipos **7750Fl...Inotec L37** está destinado para las zonas interiores con una temperatura ambiente  $t_a$  de **40 °C**.
- Los portaequipos **7750Fl...Inotec L37** deben utilizarse exclusivamente con los perfiles de soporte universales (**07750Fl... 11LV...**).
- El portaequipos **7750Fl...Inotec L37** debe introducirse exclusivamente en la toma eléctrica marcada (de color verde) del perfil de soporte **07750Fl ...**.
- El portaequipos **7750Fl...Inotec L37** está etiquetado como alumbrado de emergencia (según DIN EN 60598-2-22).

**Z | 0 / 1 | \*\*CE**

Utilice un rotulador resistente al agua para tachar el modo de funcionamiento incorrecto.

Ejemplo:

**Z | 0 / ~~1~~ | \*\*CE**

→ **Alumbrado de emergencia en conmutación de reserva**

**Z | ~~0~~ / 1 | \*\*CE**

→ **Alumbrado de emergencia en conmutación permanente**

**Indicaciones importantes para las instalaciones de iluminación de seguridad**

- La luminaria cumple con EN 60598-2-22 y es apta para la operación en las instalaciones de iluminación de seguridad según EN 50172.
- Realice las inspecciones periódicas necesarias según las indicaciones del constructor de la instalación de iluminación de seguridad.

Voor uw eigen veiligheid is het belangrijk dat u alle opmerkingen en montageschappen zorgvuldig leest.

Bewaar de handleiding voor latere onderhouds- of demontagewerkzaamheden.



De elektrische aansluiting moet worden uitgevoerd door vakkundig personeel, dat hiervoor opgeleid en bevoegd is.



**WAARSCHUWING - Gevaar voor een elektrische schok!**

- Werk nooit aan de armatuur terwijl deze onder spanning staat.



**De montagehandleiding in acht nemen**

- De aanwijzingen en montageschappen in de montagehandleiding **07750FL..., 7751FL... (10202657)** in acht nemen.



**DOELMATIG GEBRUIK**

- De apparatendrager **7750FL...Inotec L37** is bedoeld voor gebruik met het draagprofiel **07750FL ...**.
- De apparatendrager **7750FL...Inotec L37** is bedoeld voor binnenruimten met een omgevingstemperatuur  $t_a$  **40 °C**.
- De apparatendragers **7750FL...Inotec L37** kunnen alleen worden gebruikt in combinatie met de universele draagprofielen (**07750FL... 11LV...**).
- De apparatendrager **7750FL...Inotec L37** mag alleen worden aangesloten op het gekenmerkte elektrische aansluitpunt (groen) van het draagprofiel **07750FL ...**.
- De apparatendrager **7750FL...Inotec L37** draagt het label van noodverlichtingsarmatuur (conform DIN EN 60598-2-22).

Z 0 / 1 \*\*CE

Schrap met een watervaste stift de bedrijfsmodus die niet van toepassing is.

Voorbeeld:

Z 0 / ~~X~~ \*\*CE

→ Noodverlichtingsarmatuur in stand-by schakeling

Z ~~X~~ / 1 \*\*CE

→ Noodverlichtingsarmatuur in permanente schakeling

**Belangrijke instructies met betrekking tot veiligheidsverlichtingsinstallaties**

- De armatuur is in overeenstemming met EN 60598-2-22 en is geschikt voor gebruik in veiligheidsverlichtingsinstallaties conform EN 50172.
- Voer de voorgeschreven regelmatige controles uit zoals opgegeven door de installateur van de veiligheidsverlichtingsinstallatie.

Dla własnego bezpieczeństwa należy uważnie przeczytać wszystkie instrukcje i czynności montażowe. Zachować instrukcję na wypadek konserwacji lub demontażu.



Podłączenie elektryczne może być wykonywane wyłącznie przez wykwalifikowany, przeszkolony i upoważniony personel.



**OSTRZEŻENIE – Ryzyko porażenia prądem!**  
 • Nigdy nie pracować przy oprawie pod napięciem.



**Przestrzegać instrukcji montażu**

• Należy przestrzegać wskazówek i czynności montażowych opisanych w instrukcji **07750FL...**, **7751FL...** (10202657).



**ZASTOSOWANIE ZGODNIE Z PRZEZNACZENIEM**

- Moduł podstawowy **77750FL...Inotec L37** przeznaczony jest do stosowania z profilem nośnym **07750FL L...**
- Oprawa **7750FL...Inotec L37** przeznaczona jest do pomieszczeń o temperaturze otoczenia  $t_a$  **40 °C**.
- Moduły podstawowe **7750FL...Inotec L37** nadają się do stosowania tylko z uniwersalnymi profilami nośnymi (**07750FL... 11LV...**).
- Moduł podstawowy **7750FL...Inotec L37** podłączać tylko do oznaczonego połączenia elektrycznego (zielonego) profilu nośnego **07750FL ...**
- Moduł podstawowy **7750FL...Inotec L37** jest oznakowany znakiem światła awaryjnego (zgodnie z DIN EN 60598-2-22).

Z 0 / 1 \*\*CE

Przekreślić tryb pracy, który nie ma zastosowania, wodoodpornym pisakiem.

Przykład:

Z 0 / ~~X~~ \*\*CE

→ Oświetlenie awaryjne w trybie gotowości

Z ~~X~~ / 1 \*\*CE

→ Oświetlenie awaryjne w trybie ciągłym

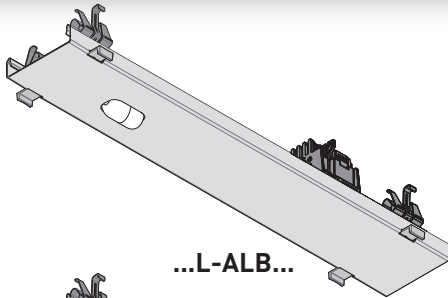
### Ważne wskazówki dotyczące instalacji oświetlenia awaryjnego

- Oprawa spełnia wymagania normy EN 60598-2-2-22 i nadaje się do stosowania w instalacjach oświetlenia awaryjnego zgodnie z normą EN 50172.
- Przeprowadzać wymagane przeglądy okresowe zgodnie z zaleceniami instalatora instalacji oświetlenia awaryjnego.

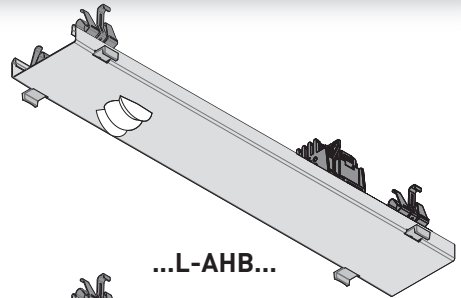




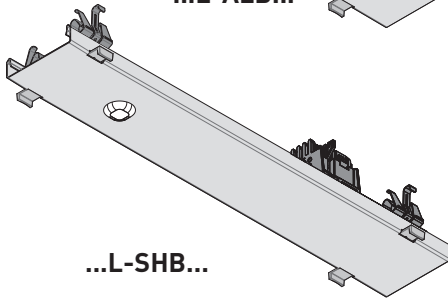
Type	≈ kg
7750Fl L-ALB... Inotec L37	0,4
7750Fl L-AHB... Inotec L37	0,4
7750Fl L-SHB... Inotec L37	0,4
7750Fl L-SLB... Inotec L37	0,4



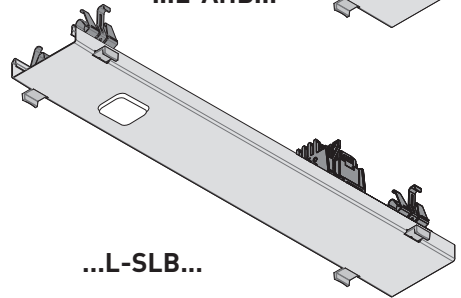
...L-ALB...



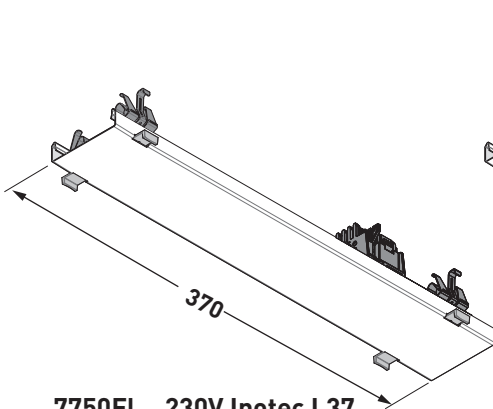
...L-AHB...



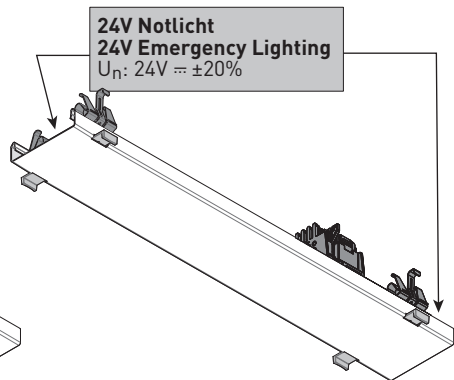
...L-SHB...



...L-SLB...



7750Fl... 230V Inotec L37

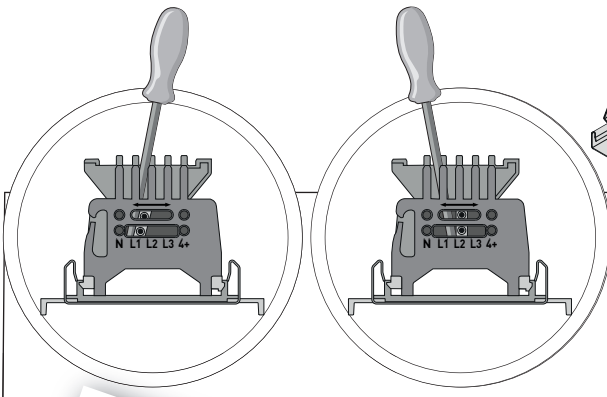
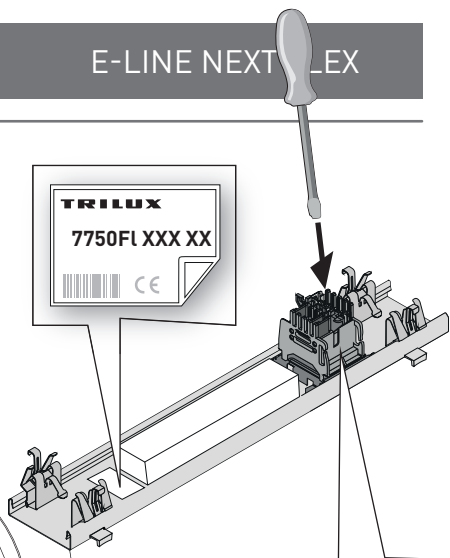


7750Fl... 24V Inotec L37

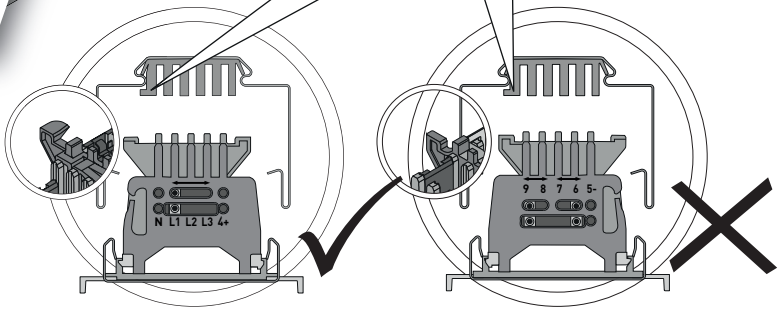
24V Notlicht  
24V Emergency Lighting  
 $U_n: 24V \pm 20\%$



1



- de Farbe (grün)
- en Colour (green)
- fr Couleur (vert)
- it Colore (verde)
- es Color (verde)
- nL Kleur (groent)
- pl Kolor (zielony)



## 7750FL... 230V Inotec L37

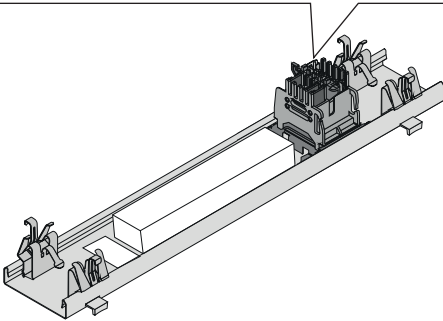
N'2 N'1 L'2 L'1

5- 6 7 8 9

N L1 L2 L3 4+



- Ⓧ Werkseitige Einstellung Stromkreis N'1/L'1
- Ⓧ Factory setting circuit N'1/L'1
- Ⓧ Réglage usine du circuit électrique N'1/L'1
- Ⓧ Impostazione di fabbrica circuito elettrico N'1/L'1
- Ⓧ Ajuste en fábrica del circuito eléctrico N'1/L'1
- Ⓧ Standaardinstelling stroomkring N'1/L'1
- Ⓧ Fabrycznie ustawiony obwód N'1/L'1



## 7750FL... 24V Inotec L37

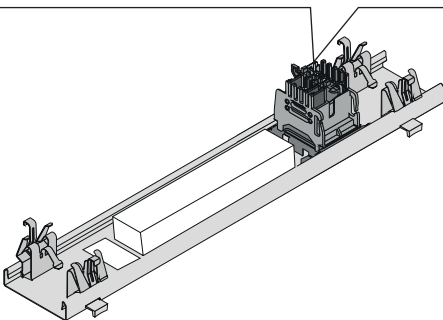
2(+), 1(+), 2(-), 1(-)

5- 6 7 8 9

N L1 L2 L3 4+

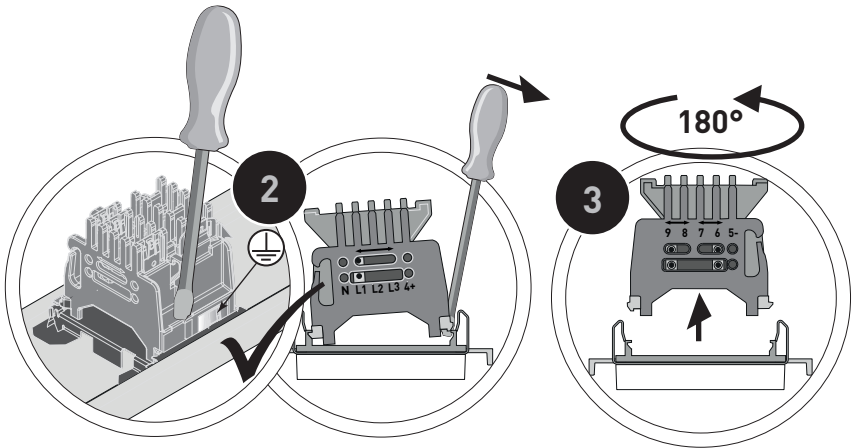
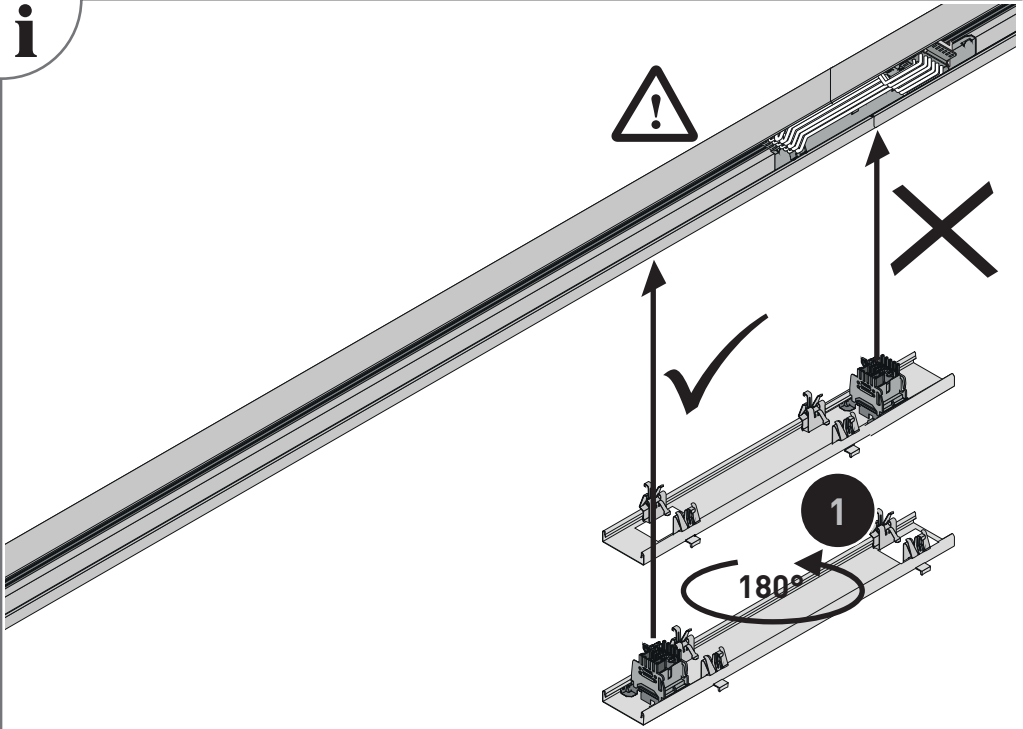


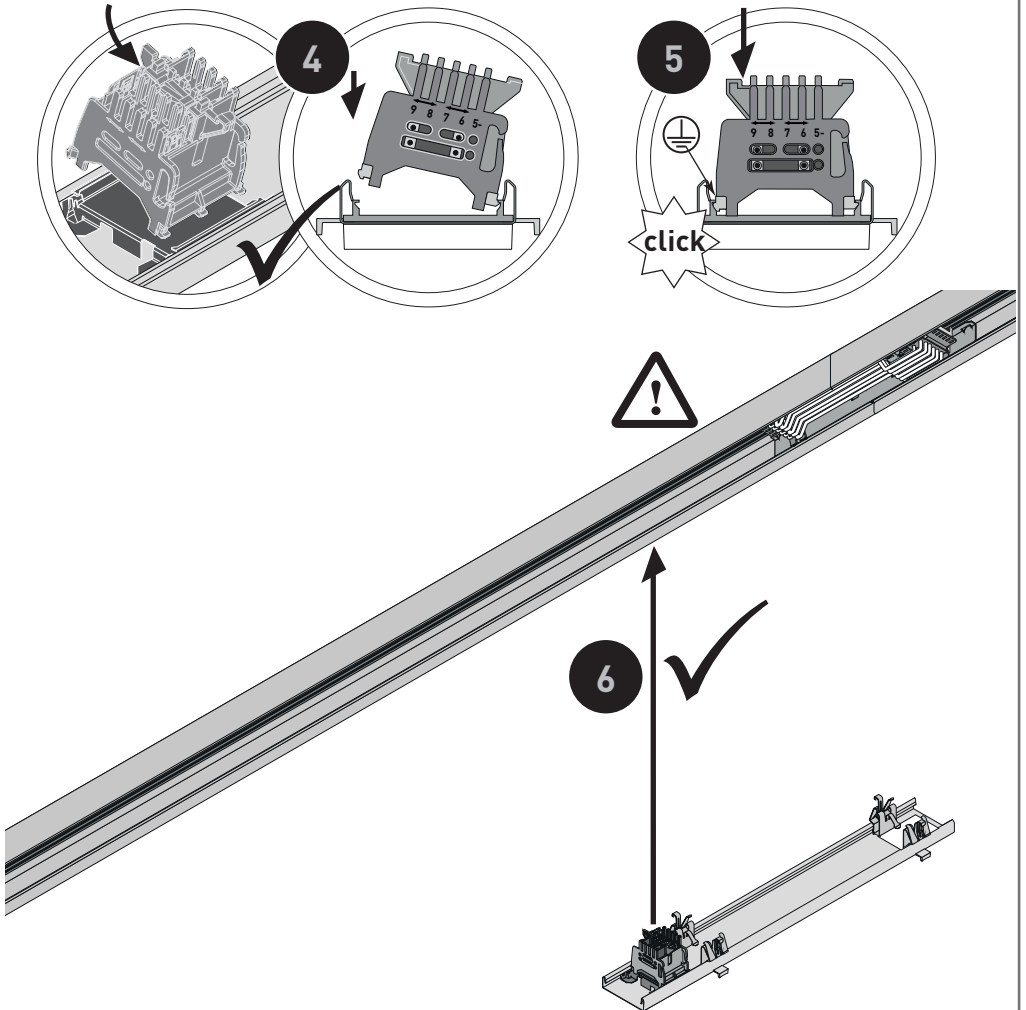
- Ⓧ Werkseitige Einstellung Stromkreis 1(-)/1(+)
- Ⓧ Factory setting circuit 1(-)/1(+)
- Ⓧ Réglage usine du circuit électrique 1(-)/1(+)
- Ⓧ Impostazione di fabbrica circuito elettrico 1(-)/1(+)
- Ⓧ Ajuste en fábrica del circuito eléctrico 1(-)/1(+)
- Ⓧ Standaardinstelling stroomkring 1(-)/1(+)
- Ⓧ Fabrycznie ustawiony obwód 1(-)/1(+)





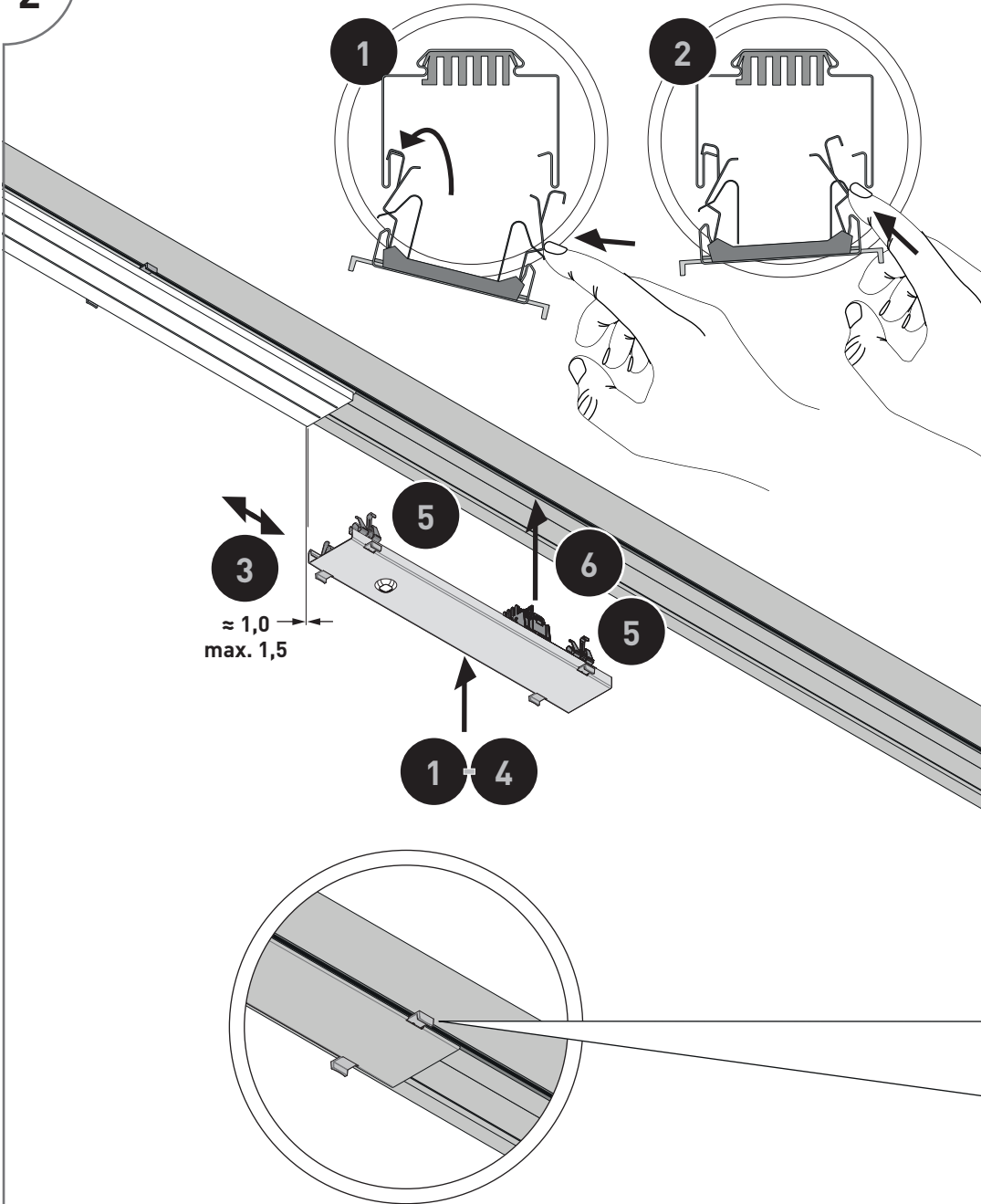
**i**

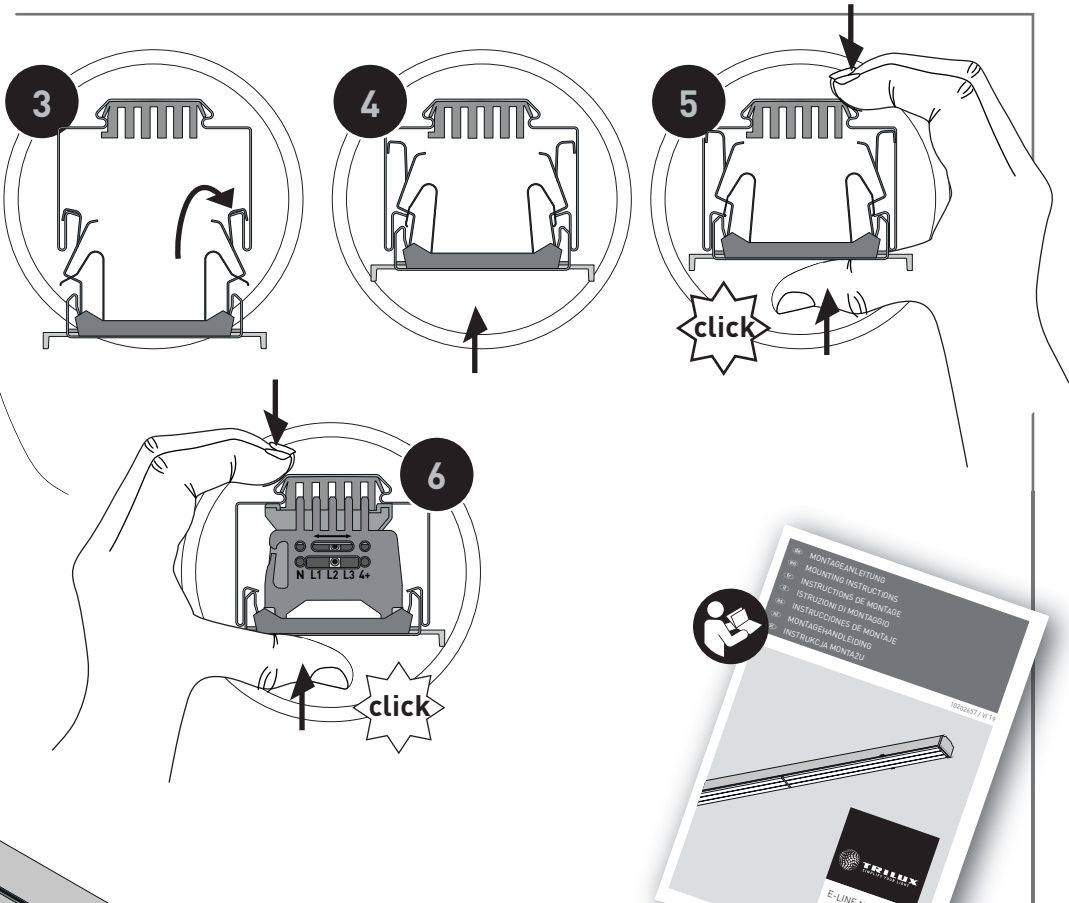






2





**de HINWEIS**

Bitte prüfen Sie, ob die Funktion aller 4 Sicherungsfedern gegeben ist.

**en INFORMATION**

Please check whether all four safety catches function correctly.

**fr REMARQUE**

Vérifiez si le bon fonctionnement des 4 ressorts de blocage est assuré.

**it AVVISO**

Si prega di controllare se tutte e 4 le molle di arresto funzionano.

**es AVISO**

Por favor, compruebe si los 4 resortes de seguridad funcionan bien.

**nl OPMERKING**

Controleer of de vier borgveren goed functioneren.

**pl WSKAZÓWKA**

Proszę sprawdzić, czy wszystkie 4 sprężyny zabezpieczające działają.



**TRILUX**  
SIMPLIFY YOUR LIGHT

TRILUX GmbH & Co. KG

Heidestraße  
D-59759 Arnsberg  
+49 2932 301-0  
info@trilux.de  
www.trilux.com