

Vierseitige Rettungszeichenleuchte

BNP 2420

BNP 2435

Einzelbatterieleuchten für eine Nennbetriebsdauer von 1 - 8 Stunden gem. DIN VDE 0108, IEC 60598-2-22 und DIN EN 55015.

Technische Daten

Anschlussspannung: 230V±10%AC, 50/60 Hz
Zul. Temp. Bereich: Dauerlicht -5°C ... +35°C
 Bereitschaftslicht 0°C ... +40°C

Schutzklasse: siehe Typenschild
Schutzart: siehe Typenschild
Leuchtmittel: LED
Batterie: Ni-MH 4,8V 1,1Ah
Nennbetriebsdauer: 1h, 1,5h, 2h, 3h oder 8h



Technische Änderungen vorbehalten!



Kennzeichnung Notleuchten (Einzelbatterieleuchten)

Nach DIN EN 60598-2-22 sind Notleuchten, entsprechend ihres Aufbaus und ihrer Konfiguration, vor der Installation auf dem Typenschild zu kennzeichnen.

X	0/1	A*C	***
---	-----	-----	-----

In der sich auf den Typenschild befindlichen Tabelle, sind die nicht zutreffenden Betriebsarten der Leuchte mit einem wasserfesten Stift zu streichen oder ggf. die zutreffende Betriebsart zu ergänzen.

Feld 2:

0 Notleuchte in Bereitschaftsschaltung
 1 Notleuchte in Dauerschaltung

Feld 3:

A enthält eine Prüfeinrichtung
 B enthält eine Fernschaltung für Ruhe-Zustand
 C enthält eine Fernausschaltmöglichkeit
 D Leuchte für Arbeitsstätten mit besonderer Gefährdung
 E Leuchte mit nicht austauschbarer(n) Lampe(n) und/oder Batterie
 F Betriebsgerät mit automatischer Prüfeinrichtung nach IEC 61347-2-7, mit EL-T gekennzeichnet

G von innen beleuchtetes Sicherheitszeichen

Feld 4:

Angabe der Nennbetriebsdauer in Minuten
 *60 für 1h Nennbetriebsdauer
 *90 für 1,5h Nennbetriebsdauer
 120 für 2h Nennbetriebsdauer
 180 für 3h Nennbetriebsdauer
 480 für 8h Nennbetriebsdauer

Operating Instruction

Notes

Four-sided emergency exit sign luminaire

BNP 2420

BNP 2435

Self-contained luminaires for 1 - 8 hours rated duration according to DIN VDE 0108, IEC 60598-2-22 and DIN EN 55015.

Technical data

Mains voltage: 230V±10%AC, 50/60 Hz
Amb. temp. range: Maintained light -5°C ...+35°C
 Non-maintained light 0°C ... +40°C

Protection class: see type label
Protection category: see type label

Illuminant: LED
Battery: Ni-MH 4,8V 1,1Ah
Rated Duration: 1h, 1,5h, 2h, 3h oder 8h



Subject to technical changes!



Marking exit luminaires (self-contained)

According to EN 60598-2-22, the construction and configuration of the emergency luminaire has to be indicated on the type label.

X	0/1	A*C	***
---	-----	-----	-----

The luminaire operation mode has to be crossed out/added in the table on the type label. A waterproof marker has to be used.

Cell 2:

0 emergency luminaire in non-maintained operation
 1 emergency luminaire in maintained operation

Cell 3:

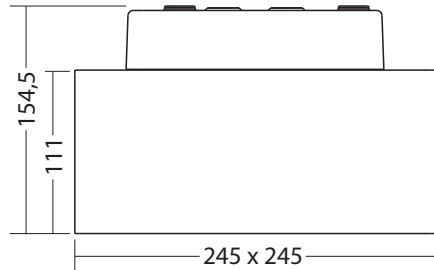
B including remote switch for standby mode
 C including remote switch possibility for inhibiting mode
 D luminaire for workplaces with special hazards
 E luminaire with non-replaceable lamp(s) and or battery
 F operating device with automatic test device according to IEC 61347-2-7, marked EL-T

G from inside illuminated safety sign

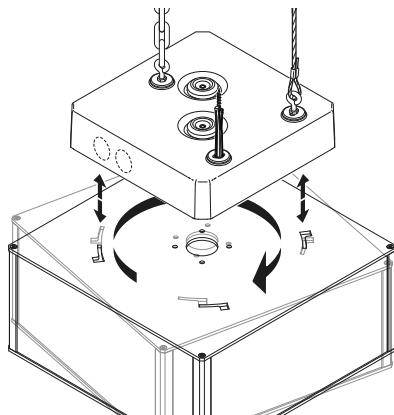
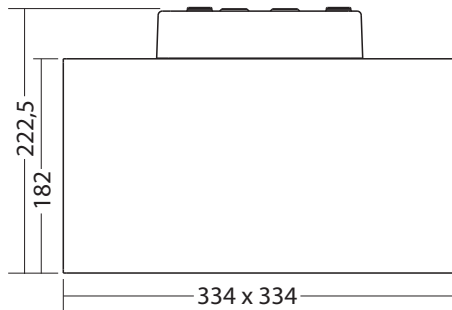
Cell 4:

Rated duration in minutes
 *60 to indicate 1h duration
 *90 to indicate 1.5h duration
 120 to indicate 2h duration
 180 to indicate 3h duration
 480 to indicate 8h duration

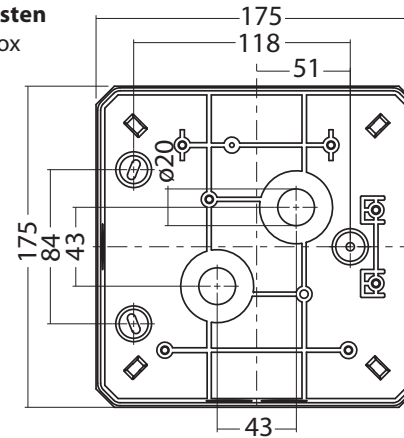
Maße:
Dimensions:
BNP 2420



Maße:
Dimensions:
BNP 2435



Anschlusskasten
Installation box
BNP 2420
BNP 2435



Seil- und Kettenmontage

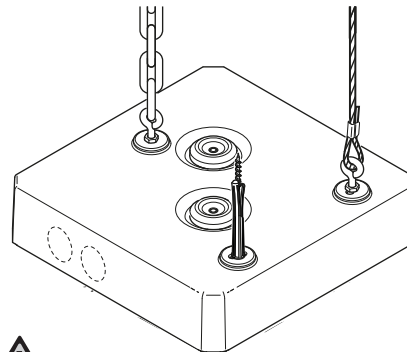
Cable suspension and Chain mounting

Zubehör / Accessories:

Ketten/Seil-Ösen Art.-Nr. 100912635 (890403)

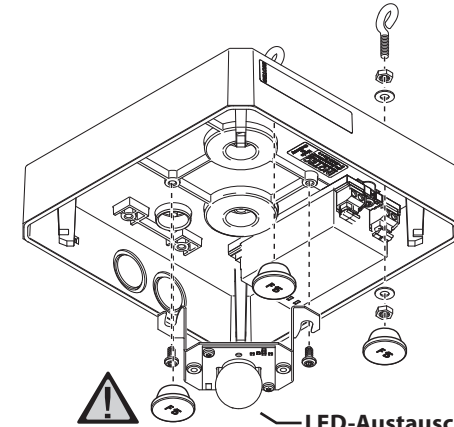
Ringbolts for chain mounting and cable suspension

Art.-no. 100912635 (890403)



Um ein Verdrehen der Leuchte zu verhindern, empfehlen wir die Abhängung an drei Befestigungspunkten.

To prevent the luminaire from twisting, we recommend suspension at three fixing points.



Aus Gründen der elektronischen Sicherheit sowie der Dichtigkeit sind die Verschlussstopfen unbedingt zu montieren!

Use sealing plugs for reasons of electrical protection and tightness!

LED-Austauschbaugruppen

LED replacement units

BNP 2420:

Art.-Nr / Art.-no.
101861114 (893330)

BNP 2435:

Art.-Nr / Art.-no.
100961337 (893301)