

SN 8424 ...  
SN 9424 ...



Sicherheitsleuchte zum Anschluss 24V-Sicherheitsstromversorgungsanlagen nach EN 50171.  
Ausführung gem. DIN EN 1838 und DIN EN 60598-2-22.  
Funkentstörung gem. DIN EN 55015.

**Technische Daten**

**Anschlussspannung:** siehe Typenschild  
**Zul. Temp. Bereich:** siehe Typenschild  
**Schutzklasse:** siehe Typenschild  
**Schutzart:** siehe Typenschild  
**Leuchtmittel:** LEDs

Technische Änderungen vorbehalten!



**Kennzeichnung Notleuchten (Systemleuchten)**

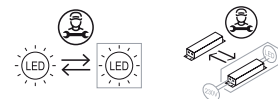
Nach DIN EN 60598-2-22 sind Notleuchten, entsprechend ihres Aufbaus und ihrer Konfiguration, vor der Installation auf dem Typenschild zu kennzeichnen.

|   |     |      |     |
|---|-----|------|-----|
| Z | 0/1 | **** | *** |
|---|-----|------|-----|

Im zweiten Feld der sich auf den Typenschild befindlichen Tabelle, sind die nicht zutreffenden Betriebsarten der Leuchte mit einem wasserfesten Stift zu streichen oder ggf. die zutreffende Betriebsart zu ergänzen.  
0 Notleuchte in Bereitschaftsschaltung  
1 Notleuchte in Dauerschaltung  
2 Kombinierte Notleuchte in Bereitschaftsschaltung  
3 Kombinierte Notleuchte in Dauerschaltung

Lichttechnische Daten sind zum Download auf unserer Webseite zu finden:  
<http://www.inotec-licht.de/de/produkte/systemleuchten/>

**INOTEC**  
Sicherheitstechnik GmbH  
Am Buschgarten 17  
D - 59 469 Ense  
Telefon +49 29 38/ 97 30 - 0  
Telefax +49 29 38/ 97 30 - 29  
e-mail [info@inotec-licht.de](mailto:info@inotec-licht.de)  
[www.inotec-licht.de](http://www.inotec-licht.de)



Operating Instruction

Notes

SN 8424 ...  
SN 9424 ...



Safety luminaires to EN 1838 for the connection to 24V Safety Power Supply systems as per EN 50171.  
Built to EN 1838 and EN 60598-2-22 .  
EMC protection to EN 55015.

**Technical data**

**Mains voltage:** see type label  
**Amb. temp. range:** see type label  
**Protection class:** see type label  
**Protection category:** see type label  
**Light source:** LEDs

Subject to technical changes!



**Marking exit luminaires (System)**

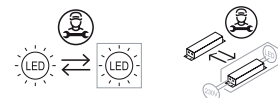
According to EN 60598-2-22, the construction and configuration of the emergency luminaire has to be indicated on the type label.

|   |     |      |     |
|---|-----|------|-----|
| Z | 0/1 | **** | *** |
|---|-----|------|-----|

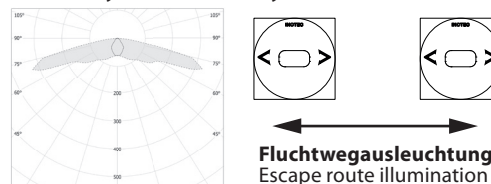
The luminaire operation mode has to be crossed out/added in the 2nd field of the type label. A waterproof marker has to be used.  
0 emergency luminaire in non-maintained operation  
1 emergency luminaire in maintained operation  
2 combined emergency luminaire in non-maintained operation  
3 combined emergency luminaire in maintained operation

Photometric data is available for download at our web page:  
<http://www.inotec-licht.de/en/products/system-luminaires/>

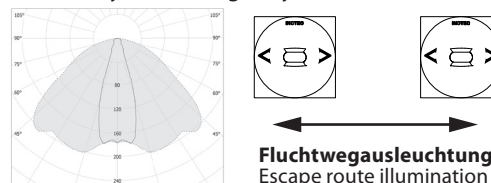
**INOTEC**  
Sicherheitstechnik GmbH  
Am Buschgarten 17  
D - 59 469 Ense  
Telefon +49 29 38/ 97 30 - 0  
Telefax +49 29 38/ 97 30 - 29  
e-mail [info@inotec-licht.de](mailto:info@inotec-licht.de)  
[www.inotec-licht.de](http://www.inotec-licht.de)



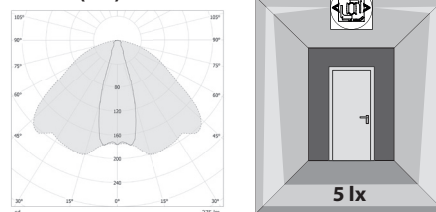
**...ALB (Asymmetric Low Bay)**



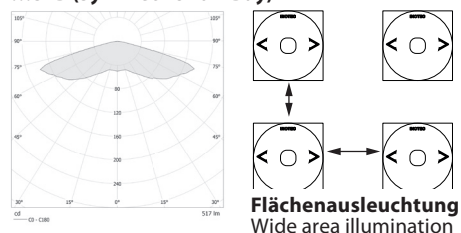
**...AHB (Asymmetric High Bay)**



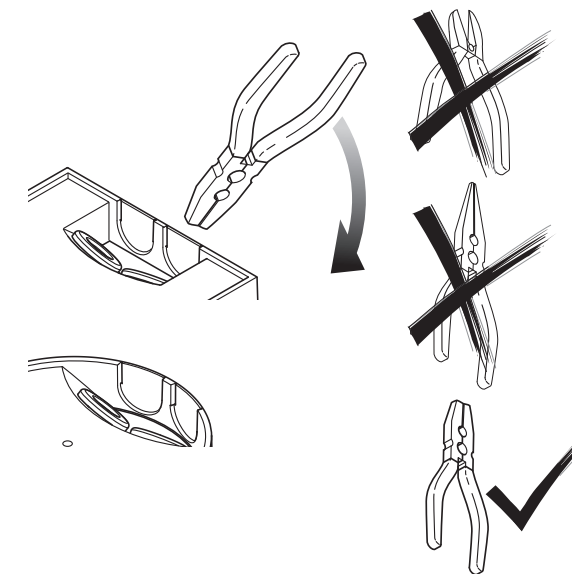
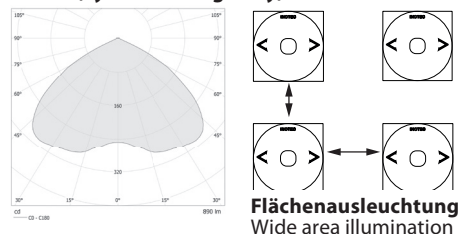
**...AHB (5lx)**



**...SLB (Symmetric Low Bay)**



**...SHB (Symmetric High Bay)**



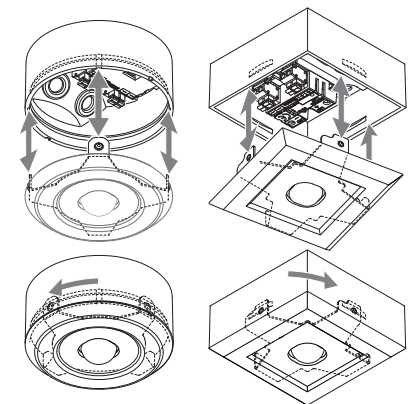
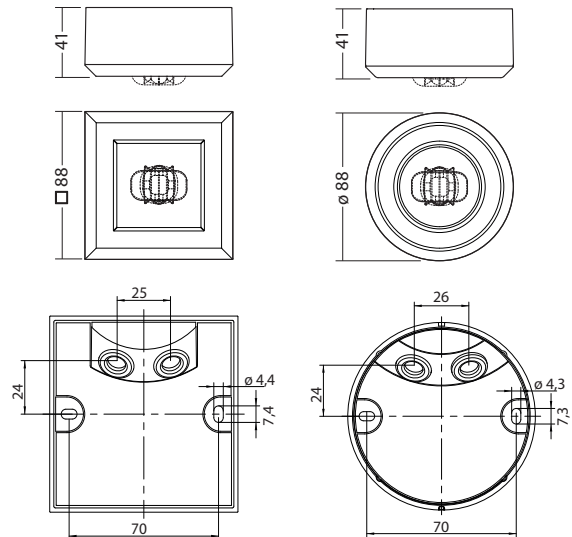
| Typ            | LED Austauschgruppe<br>LED replacement module<br>Best.Nr./Art. no. |
|----------------|--|
| SN 9424-12 SLB | 097368   |
| SN 9424-12 SHB | 097368   |
| SN 9424-03 ALB | 099368   |
| SN 9424-06 ALB | 098368   |
| SN 9424-06 AHB | 098368   |
| SN 9424-03 SLB | 099368   |
| SN 8424-12 SLB | 097368   |
| SN 8424-12 SHB | 097368   |
| SN 8424-03 ALB | 099368   |
| SN 8424-06 ALB | 098368   |
| SN 8424-06 AHB | 098368   |
| SN 8424-03 SLB | 099368   |

**Bei Beschädigung der Anschlussleitung ist diese ausschließlich durch Originalersatzteile zu ersetzen!**

**Damaged connection cable must be replaced exclusively by original spare parts!**

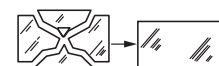
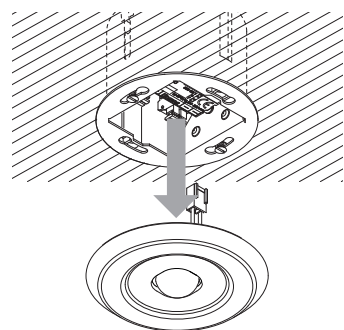
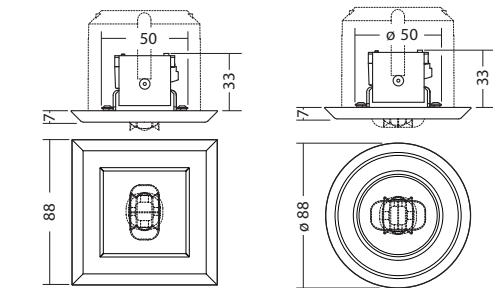
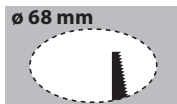
# Montageanleitung

Maße:  
Dimensions:  
SN 8424 ...



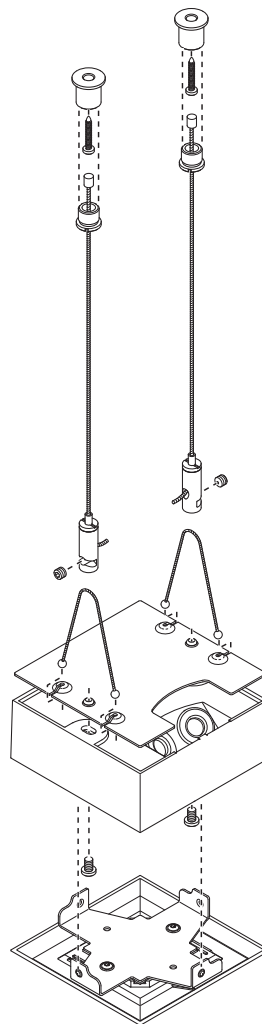
# Mounting instruction

Maße:  
Dimensions:  
SN 9424 ...

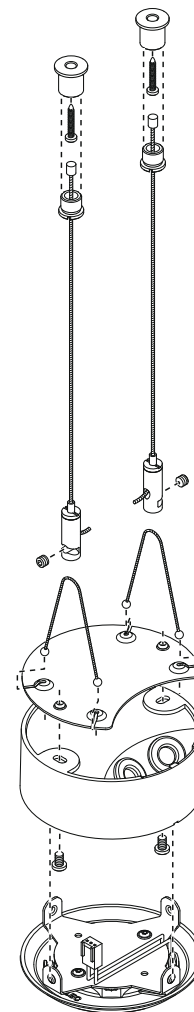


# Montageanleitung

Seilabhängung quadratisch  
Cable mounting square  
Best.Nr./Order code 890 874

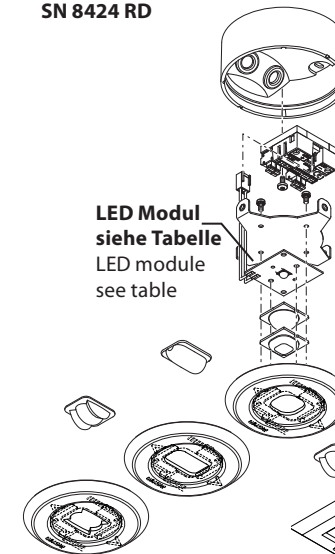


Seilabhängung rund  
Cable mounting round  
Best.Nr./Order code 890 873



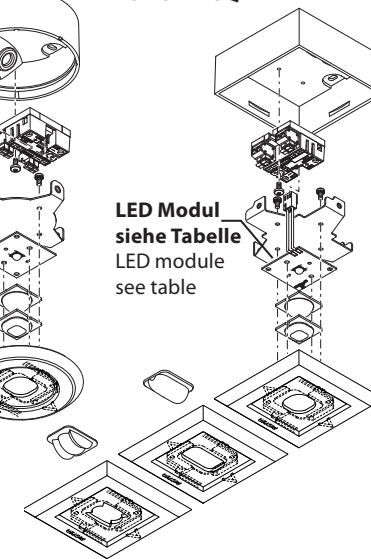
# Mounting instruction

SN 8424 RD



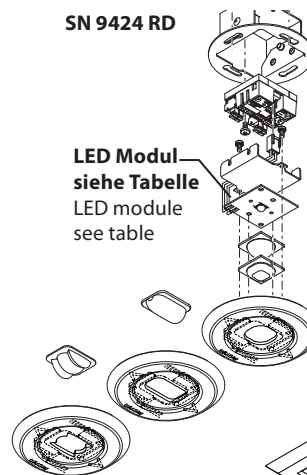
LED Modul  
siehe Tabelle  
LED module  
see table

SN 8424 SQ



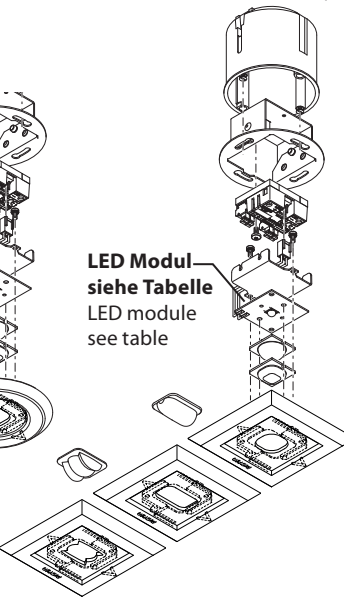
LED Modul  
siehe Tabelle  
LED module  
see table

SN 9424 RD



LED Modul  
siehe Tabelle  
LED module  
see table

SN 9424 SQ



LED Modul  
siehe Tabelle  
LED module  
see table