

## LED Downlights 24V

LED-Sicherheitsleuchten



SN 6206-11 LED 24V  
SN 8106-11 LED 24V

Wandmontage  
Deckenmontage

Sicherheitsleuchten zum Anschluß an 24V-Sicherheitsstromversorgungsanlagen nach DIN VDE 0108 und EN 50171. Ausführung gem. DIN EN 1838 und DIN EN 60598-2-22. Funkentstörung gem. DIN EN 55015.

### Technische Daten

**Anschlussspannung:** 24V±20% DC  
**Zul. Temp. Bereich:** -15 ...+40°C  
**Anschlussklemmen:** 2 x 2,5 mm<sup>2</sup>  
**Schutzklasse:** III (SELV)  
**Schutzart:** IP 65  
**Leuchtmittel:** LEDs

Lichttechnische Daten sind zum Download auf unserer Webseite zu finden:  
<http://www.inotec-licht.de/de/produkte/systemleuchten/>

### Technische Änderungen vorbehalten!

#### Kennzeichnung Notleuchten (Systemleuchten)

Nach DIN EN 60598-2-22 sind Notleuchten, entsprechend ihres Aufbaus und ihrer Konfiguration, vor der Installation auf dem Typenschild zu kennzeichnen.

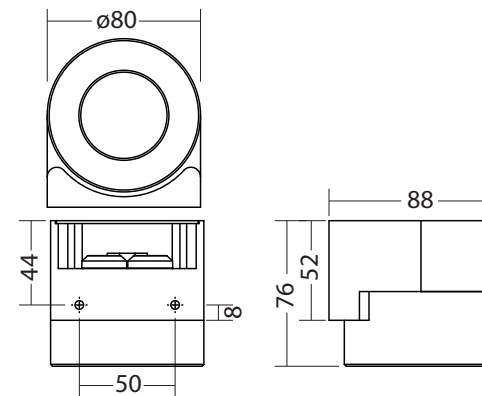
Z	0/1	****	***
---	-----	------	-----

Im zweiten Feld der sich auf den Typenschild befindlichen Tabelle, sind die nicht zutreffenden Betriebsarten der Leuchte mit einem wasserfesten Stift zu streichen oder ggf. die zutreffende Betriebsart zu ergänzen.

- 0 Notleuchte in Bereitschaftsschaltung
- 1 Notleuchte in Dauerschaltung
- 2 Kombinierte Notleuchte in Bereitschaftsschaltung
- 3 Kombinierte Notleuchte in Dauerschaltung

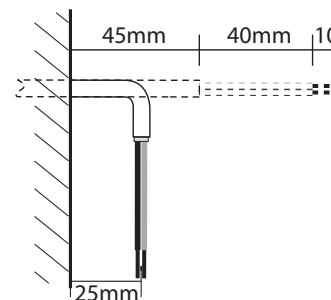
### Maße für:

Fixing details for:  
SN 6206-11



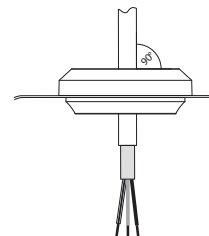
### Leitung wie folgt absetzen:

Strip the cable as follows:



### Leitungsdurchmesser: 5 - 10 mm

Cable diameter range: 5 - 10 mm



### Leitung senkrecht in die Kabeldurchführungsstelle einführen.

Insert the cable perpendicularly into the cable grommet.

## Operating Instruction

## LED Downlights 24V

LED-safety luminaires



SN 6206-11 LED 24V  
SN 8106-11 LED 24V

Wall mounting  
Ceiling mounting

Safety luminaire for the connection to 24V Safety Power Supply systems as per EN 50171 and VDE 0108. Built to EN 1838 and EN 60598-2-22. EMC protection to EN 55015.

### Technische Daten

**Anschlussspannung:** 24V±20% DC  
**Zul. Temp. Bereich:** -15 ...+40°C  
**Anschlussklemmen:** 2 x 2,5 mm<sup>2</sup>  
**Schutzklasse:** III (SELV)  
**Schutzart:** IP 65  
**Leuchtmittel:** LEDs

Photometric data is available for download at our web page:  
<http://www.inotec-licht.de/en/products/system-luminaires/>

## Notes / Addressing

### Subject to technical changes!

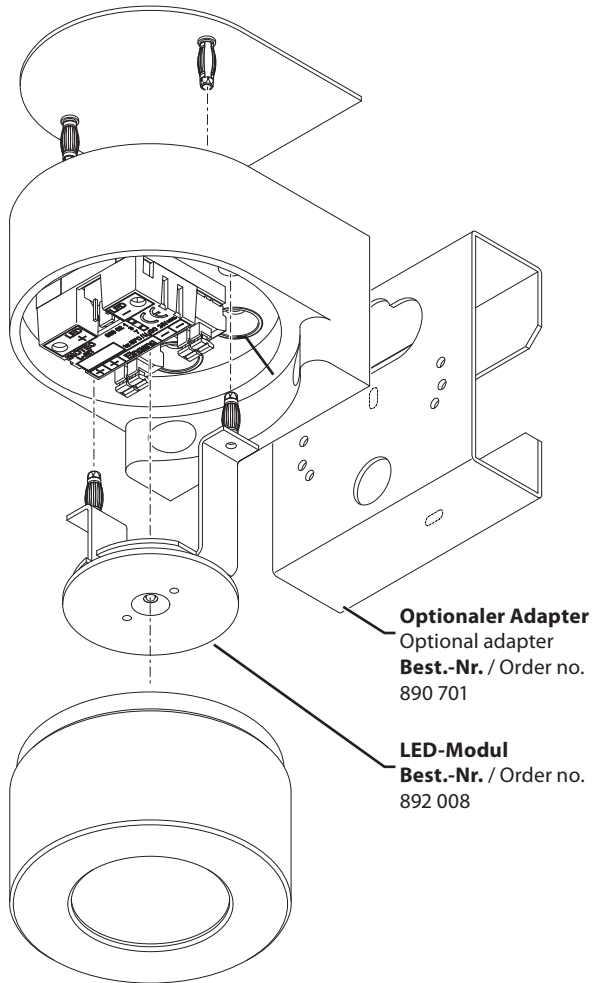
#### Marking exit luminaires (System)

According to EN 60598-2-22, the construction and configuration of the emergency luminaire has to be indicated on the type label.

Z	0/1	****	***
---	-----	------	-----

The luminaire operation mode has to be crossed out/added in the 2nd field of the type label. A waterproof marker has to be used.

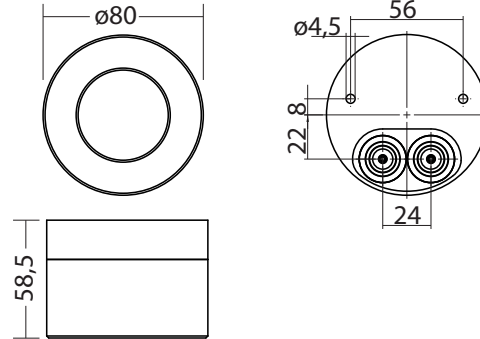
- 0 emergency luminaire in non-maintained operation
- 1 emergency luminaire in maintained operation
- 2 combined emergency luminaire in non-maintained operation
- 3 combined emergency luminaire in maintained operation



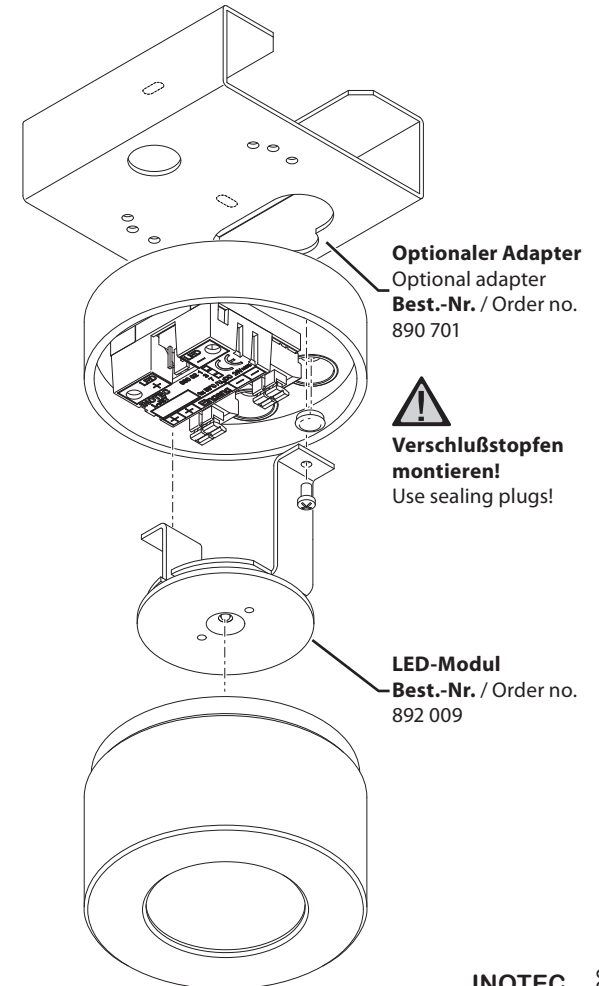
**Optionaler Adapter**  
Optional adapter  
**Best.-Nr. / Order no.**  
890 701

**LED-Modul**  
**Best.-Nr. / Order no.**  
892 008

**Maße für:**  
Fixing details for:  
SN 8106-11



**!** **Leitungsdurchmesser: 5 - 10 mm**  
Cable diameter range: 5 - 10 mm



**Optionaler Adapter**  
Optional adapter  
**Best.-Nr. / Order no.**  
890 701

**!**  
**Verschlußstopfen montieren!**  
Use sealing plugs!

**LED-Modul**  
**Best.-Nr. / Order no.**  
892 009

**INOTEC**  
Sicherheitstechnik GmbH  
Am Buschgarten 17  
D - 59 469 Ense

Telefon +49 29 38/ 97 30 - 0  
Telefax +49 29 38/ 97 30 - 29  
e-mail info@inotec-licht.de  
www.inotec-licht.de