

Betriebsanleitung

INOTEC
Sicherheitstechnik GmbH

SN 9107 ..., SN 8107 ...
SN 9127 ..., SN 8127 ...

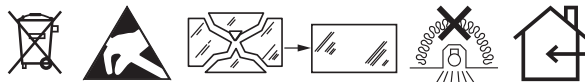


Sicherheitsleuchte zum Anschluss an 230V-Gruppen- und Zentralbatterie-Anlagen oder 24V-Sicherheitsstromversorgungsanlagen nach DIN VDE 0108 und EN 50171 von 11/01. Ausführung gem. DIN EN 1838 und DIN EN 60598-2-22. Funkentstörung gem. DIN EN 55015.

Technische Daten

Anschlussspannung: siehe Typenschild
Zul. Temp. Bereich: siehe Typenschild
Schutzklasse: siehe Typenschild
Schutzart: siehe Typenschild
Leuchtmittel: LEDs

Technische Änderungen vorbehalten!



Operating Instruction

INOTEC
Sicherheitstechnik GmbH

SN 9107 ..., SN 8107 ...
SN 9127 ..., SN 8127 ...

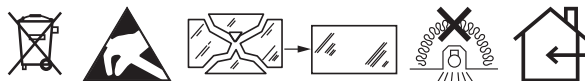


Safety luminaires to EN 1838 for the connection to 230V Low- or Central Power Supply systems or 24V Safety Power Supply systems as per EN 50171 of 11/01 and VDE 0108. Built to EN 1838 and EN 60598-2-22. EMC protection to EN 55015.

Technical data

Mains voltage: see type label
Amb. temp. range: see type label
Protection class: see type label
Protection category: see type label
Light source: LEDs

Subject to technical changes!



Hinweise

INOTEC
Sicherheitstechnik GmbH

Hinweise für Edelstahl

Um das Produkt vor Fremdrost und Verfärbungen zu schützen:
• dürfen zur Montage nur Werkzeuge verwendet werden, mit denen ausschließlich Edelstahl verbaut wird.
• dürfen keine Reinigungswerkzeuge aus Stahl (z.B. Stahlwolle & -bürsten) verwendet werden.
• müssen Reinigungsmittel in jedem Fall salzsäurefrei sein.

Weitere Informationen zur Pflege von Edelstahl entnehmen Sie den beiliegenden Hinweisen.

Kennzeichnung Notleuchten (Systemleuchten)

Nach DIN EN 60598-2-22 sind Notleuchten, entsprechend ihres Aufbaus und ihrer Konfiguration, vor der Installation auf dem Typenschild zu kennzeichnen.

Z	0/1	****	***
---	-----	------	-----

Im zweiten Feld der sich auf den Typenschild befindlichen Tabelle, sind die nicht zutreffenden Betriebsarten der Leuchte mit einem wasserfesten Stift zu streichen oder ggf. die zutreffende Betriebsart zu ergänzen.

- 0 Notleuchte in Bereitschaftsschaltung
- 1 Notleuchte in Dauerschaltung
- 2 Kombinierte Notleuchte in Bereitschaftsschaltung
- 3 Kombinierte Notleuchte in Dauerschaltung

Notes

INOTEC
Sicherheitstechnik GmbH

Cleaning and maintenance

To protect the stainless steel surface against corrosion / changes in colour appearance please take care of the following:
• For mounting use tools used for stainless steel only.
• By no means steel tools such as steel brushes or steel wool should be used. Abrasion causes corrosion.
• Cleaning fluids used must be free of hydrochloric acid, to prevent discoloration or corrosion.

For further stainless steel care instructions please check the attached notes.

Marking exit luminaires (System)

According to EN 60598-2-22, the construction and configuration of the emergency luminaire has to be indicated on the type label.

Z	0/1	****	***
---	-----	------	-----

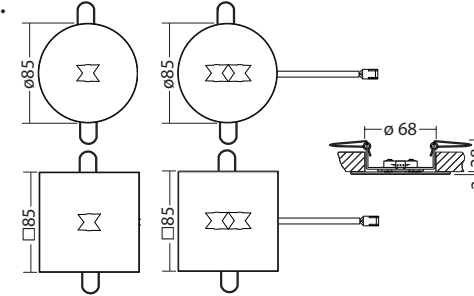
The luminaire operation mode has to be crossed out/added in the 2nd field of the type label. A waterproof marker has to be used.
0 emergency luminaire in non-maintained operation
1 emergency luminaire in maintained operation
2 combined emergency luminaire in non-maintained operation
3 combined emergency luminaire in maintained operation

Anschluss

INOTEC
Sicherheitstechnik GmbH

Maße:

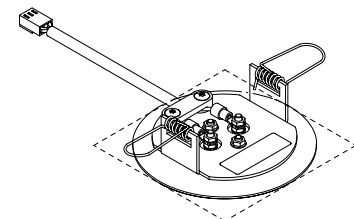
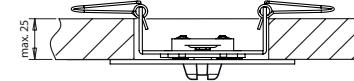
Fixing details:
SN 9107 ...



Deckeneinbaumontage:

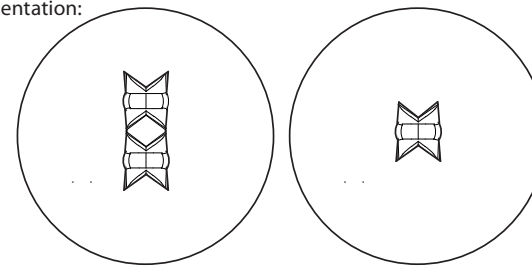
Recessed ceiling installation:
SN 9107 ...

Deckenausschnitt
Ceiling cut-out
ø 68 mm



Ausrichtung:

Orientation:



Fluchtweg
Escape route

Anschluss

INOTEC
Sicherheitstechnik GmbH

Leuchte / Luminaire **SN 9107**

Best.-Nr. / Order no.

809700L04 rund/round, weiß/white

809700L30 rund/round, VA/stainless steel

810701L04 quadratisch/ squared, weiß/white

810701L30 quadratisch/ squared, VA/stainless steel

Zum Anschluß an/ Suitable for connection to

Best.-Nr. / Order no.

890477 LED-Supply 230-7 J-SV SK II ext.

890497 LED-Supply 24-7 SK III ext.

890642 LED-Supply 230-7 SK II ext.

Leuchte / Luminaire **SN 9107-11**

Best.-Nr. / Order no.

809702L04 rund/round, weiß/white

809702L30 rund/round, VA/stainless steel

810703L04 quadratisch/squared, weiß/white

810703L30 quadratisch/squared, VA/stainless steel

Zum Anschluß an/ Suitable for connection to

Best.-Nr. / Order no.

890490 LED-Supply 230-3 J-SV SK II ext.

890491 LED-Supply 230-3 SK II ext.

890492 LED-Supply 230-3 NE-SV SK II ext.

890613 LED-Supply 24-3 SK III ext.

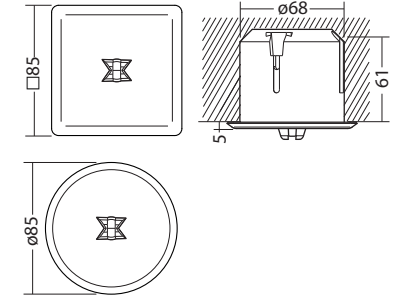
890485 LED-Supply 24-3 S SK II ext.

Anschluss

INOTEC
Sicherheitstechnik GmbH

Maße:

Fixing details:
SN 9127-11



Leuchte / Luminaire **SN 9127-11**

Best.-Nr. / Order no.

810312L04 rund/round, weiß/white

810313L04 quadratisch/ squared, weiß/white

Montage:

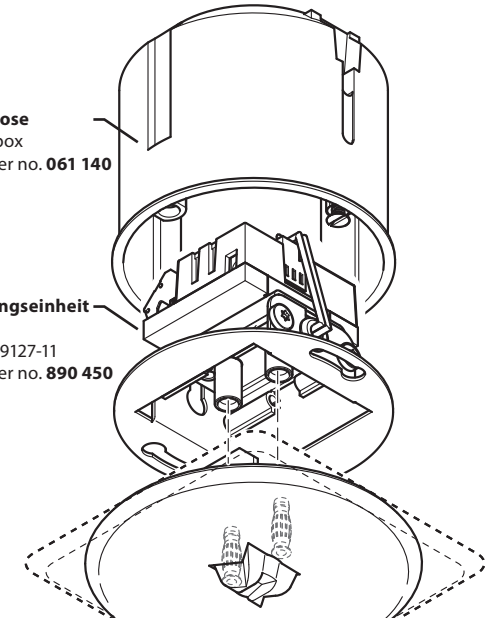
Mounting:
SN 9127-11

Wandeinbaudose

Recessed wall box
Best.-Nr. / Order no. 061 140

LED-Versorgungseinheit

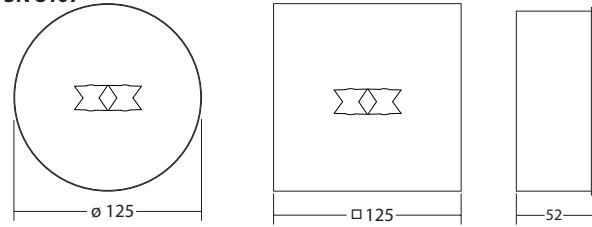
SN 9127-11
Supply unit SN 9127-11
Best.-Nr. / Order no. 890 450



Mounting instruction

INOTEC
Sicherheitstechnik GmbH

Maße:
Fixing details:
SN 8107

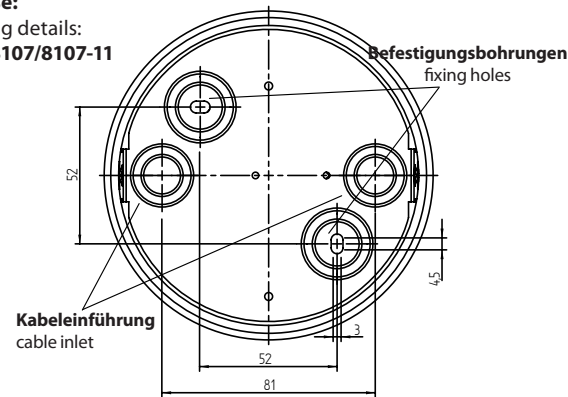


Leuchte / Luminaire SN 8107
Best.-Nr. / Order no.
808700L04 rund/round, weiß/white
808701L04 quadratisch/ squared, weiß/white

Zum Anschluß an/ Suitable for connection to

Best.-Nr. / Order no.
890478 LED-Supply 230-7 J-SV SK I rd. **rund/round**
890643 LED-Supply 230-7 SK I rd. **rund/round**
890487 LED-Supply 24-7 SK III rd. **rund/round**
890479 LED-Supply 230-7 J-SV SK I qd. **quadratisch** squared
890644 LED-Supply 230-7 SK I qd. **quadratisch** squared
890488 LED-Supply 24-7 SK III qd. **quadratisch** squared

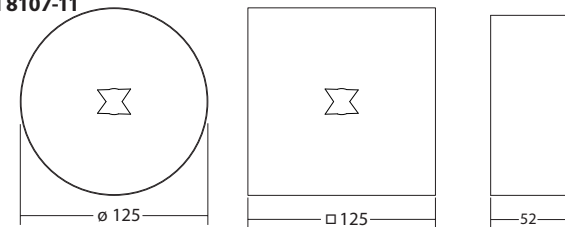
Maße:
Fixing details:
SN 8107/8107-11



Montageanleitung

INOTEC
Sicherheitstechnik GmbH

Maße:
Fixing details:
SN 8107-11

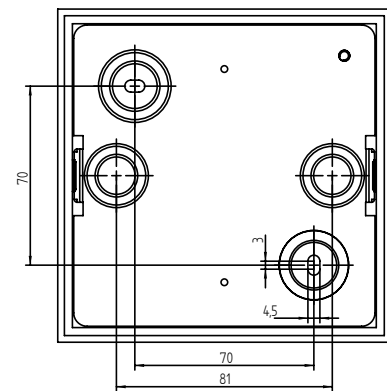


Leuchte / Luminaire SN 8107-11
Best.-Nr. / Order no.
808712L04 rund/round, weiß/white
808713L04 quadratisch/ squared, weiß/white

Zum Anschluß an/ Suitable for connection to

Best.-Nr. / Order no.
890454 LED-Supply 230-3 J-SV SK I rd. **rund/round**
890455 LED-Supply 230-3 SK I rd. **rund/round**
890456 LED-Supply 230-3 NE-SV SK I rd. **rund/round**
890463 LED-Supply 24-3 SK III rd. **rund/round**
890457 LED-Supply 230-3 J-SV SK I qd. **quadratisch** squared
890458 LED-Supply 230-3 SK I qd. **quadratisch** squared
890459 LED-Supply 230-3 NE-SV SK I qd. **quadratisch** squared
890462 LED-Supply 24-3 SK III qd. **quadratisch** squared

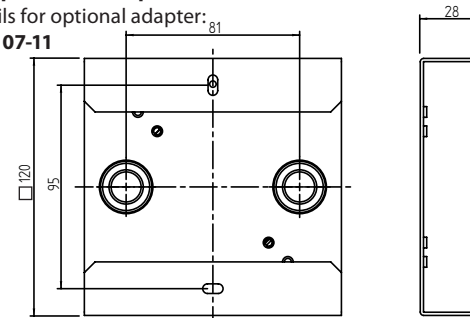
Maße:
Fixing details:
SN 8107/8107-11



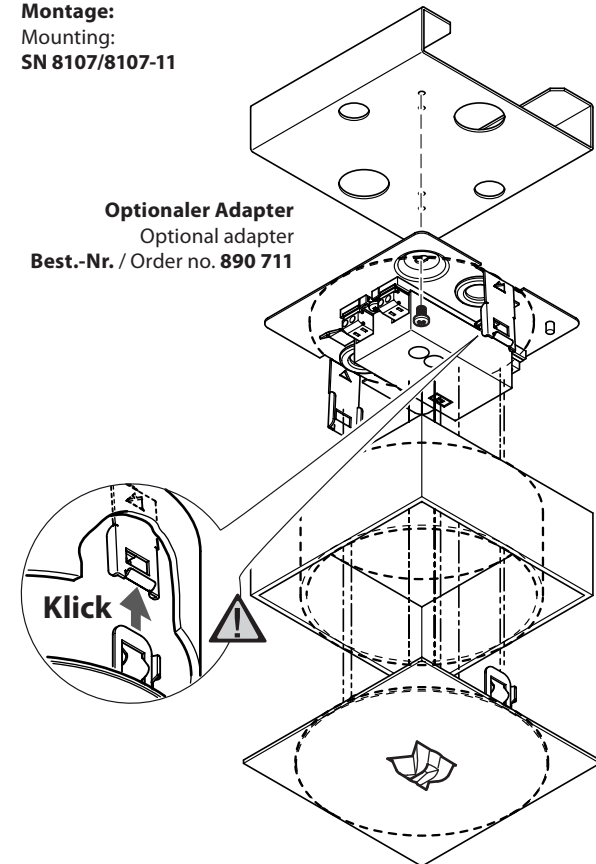
Mounting instruction

INOTEC
Sicherheitstechnik GmbH

Maße für optionalen Adapter:
Fixing details for optional adapter:
SN 8107/8107-11



Montage:
Mounting:
SN 8107/8107-11

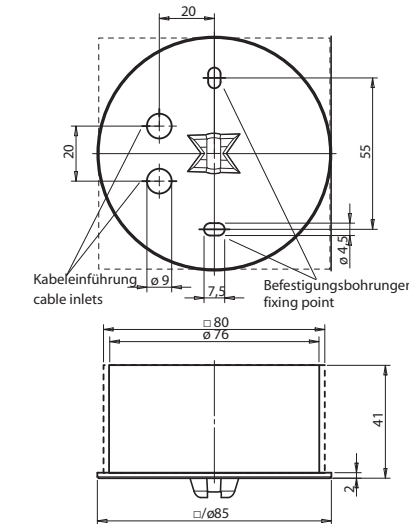


Montageanleitung

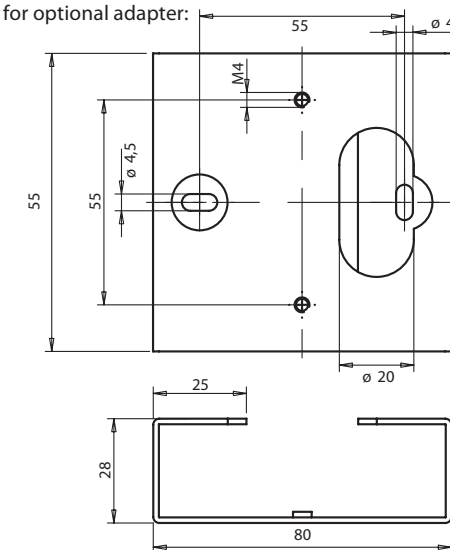
INOTEC
Sicherheitstechnik GmbH

Leuchte / Luminaire SN 8127-11
Best.-Nr. / Order no.
810314L04 rund/round, weiß/white
810315L04 quadratisch/ squared, weiß/white

Montage:
Mounting:
SN 8127-11



Maße für optionalen Adapter:
Fixing details for optional adapter:
SN 8127-11



Mounting instruction

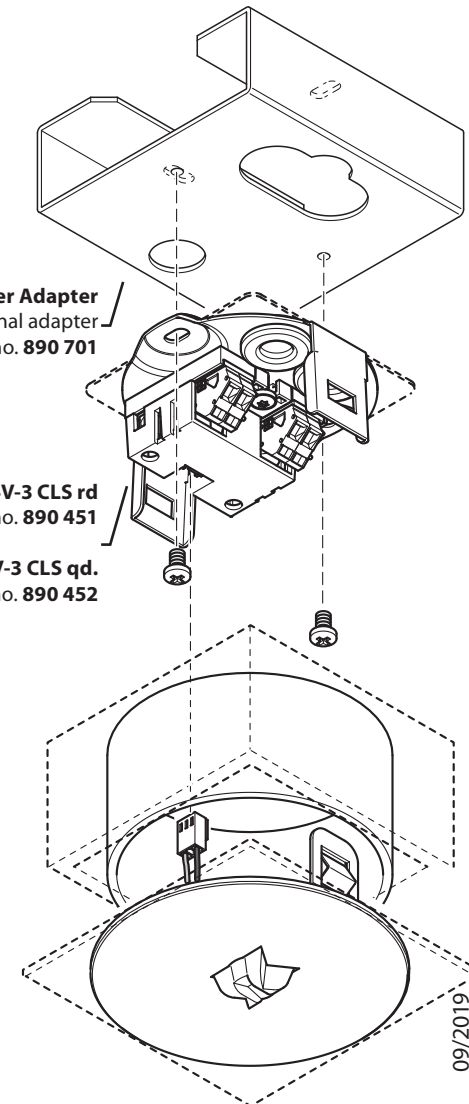
INOTEC
Sicherheitstechnik GmbH

Montage:
Mounting:
SN 8127-11

Optionaler Adapter
Optional adapter
Best.-Nr. / Order no. 890 701

LED-Supply 24V-3 CLS rd
Best.-Nr. / Order no. 890 451

LED-Supply 24V-3 CLS qd.
Best.-Nr. / Order no. 890 452



INOTEC
Sicherheitstechnik GmbH
Am Buschgarten 17
D - 59 469 Ense

Telefon +49 29 38/ 97 30 - 0
Telefax +49 29 38/ 97 30 - 29
e-mail info@inotec-licht.de
www.inotec-licht.de