

SN 9104.1 ...
SN 9141 ...
SN 8141.1 ...

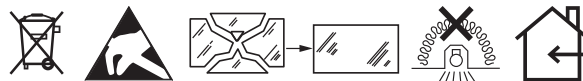
Sicherheitsleuchte zum Anschluss an 230V-Gruppen- und Zentralbatterie-Anlagen oder 24V-Sicherheitsstromversorgungsanlagen nach EN 50171.
Ausführung gem. DIN EN 1838 und DIN EN 60598-2-22.
Funkentstörung gem. DIN EN 55015.

Technische Daten

Anschlussspannung: siehe Typenschild
Zul. Temp. Bereich: siehe Typenschild
Schutzklasse: siehe Typenschild
Schutzart: siehe Typenschild
Leuchtmittel: LEDs

Technische Änderungen vorbehalten!

Lichttechnische Daten sind zum Download auf unserer Webseite zu finden:
<http://www.inotec-licht.de/de/produkte/systemleuchten/>



Hinweise für Edelstahl

Um das Produkt vor Fremdrost und Verfärbungen zu schützen:
• dürfen zur Montage nur Werkzeuge verwendet werden, mit denen ausschließlich Edelstahl verbaut wird.
• dürfen keine Reinigungswerkzeuge aus Stahl (z.B. Stahlwolle & -bürsten) verwendet werden.
• müssen Reinigungsmittel in jedem Fall salzsäurefrei sein.

! Weitere Informationen zur Pflege von Edelstahl entnehmen Sie den beiliegenden Hinweisen.

Kennzeichnung Notleuchten (Systemleuchten)

Nach DIN EN 60598-2-22 sind Notleuchten, entsprechend ihres Aufbaus und ihrer Konfiguration, vor der Installation auf dem Typenschild zu kennzeichnen.

Z	0/1	****	***
---	-----	------	-----

Im zweiten Feld der sich auf den Typenschild befindlichen Tabelle, sind die nicht zutreffenden Betriebsarten der Leuchte mit einem wasserfesten Stift zu streichen oder ggf. die zutreffende Betriebsart zu ergänzen.

- 0 Notleuchte in Bereitschaftsschaltung
- 1 Notleuchte in Dauerschaltung
- 2 Kombinierte Notleuchte in Bereitschaftsschaltung
- 3 Kombinierte Notleuchte in Dauerschaltung

Operating Instruction

Notes

SN 9104.1 ...
SN 9141 ...
SN 8141.1 ...

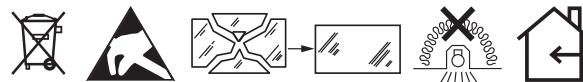
Safety luminaires to EN 1838 for the connection to 230V Low- or Central Power Supply systems or 24V Safety Power Supply systems as per EN 50171.
Built to EN 1838 and EN 60598-2-22 .
EMC protection to EN 55015.

Technical data

Mains voltage: see type label
Amb. temp. range: see type label
Protection class: see type label
Protection category: see type label
Light source: LEDs

Subject to technical changes!

Photometric data is available for download at our web page:
<http://www.inotec-licht.de/en/products/system-luminaires/>



Cleaning and maintenance

To protect the stainless steel surface against corrosion / changes in colour appearance please take care of the following:

- For mounting use tools used for stainless steel only.
- By no means steel tools such as steel brushes or steel wool should be used. Abrasion causes corrosion.
- Cleaning fluids used must be free of hydrochloric acid, to prevent discoloration or corrosion.

! For further stainless steel care instructions please check the attached notes.

Marking exit luminaires (System)

According to EN 60598-2-22, the construction and configuration of the emergency luminaire has to be indicated on the type label.

Z	0/1	****	***
---	-----	------	-----

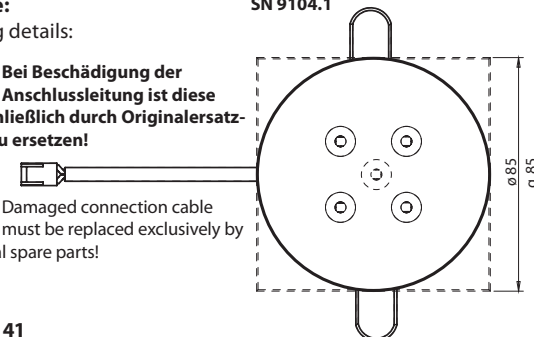
The luminaire operation mode has to be crossed out/added in the 2nd field of the type label. A waterproof marker has to be used.
0 emergency luminaire in non-maintained operation
1 emergency luminaire in maintained operation
2 combined emergency luminaire in non-maintained operation
3 combined emergency luminaire in maintained operation

Maße:
Fixing details:

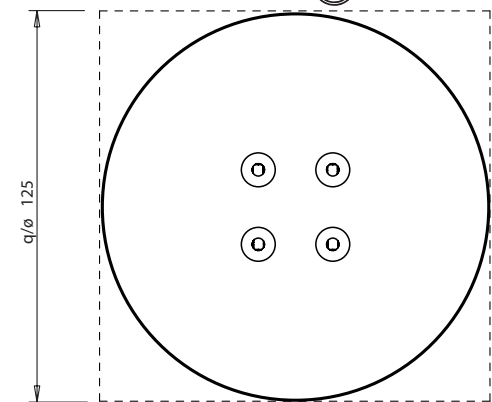
SN 9104.1

! Bei Beschädigung der Anschlussleitung ist diese ausschließlich durch Originalersatzteile zu ersetzen!

! Damaged connection cable must be replaced exclusively by original spare parts!



SN 9141



Deckeneinbaumontage:

Recessed ceiling installation:

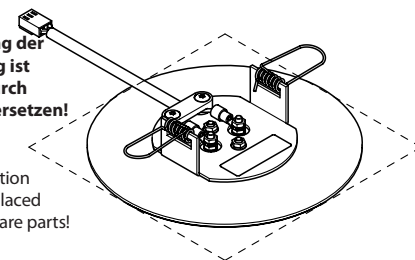
Deckenausschnitt
Ceiling cut-out

SN 9104.1
SN 9141



! Bei Beschädigung der Anschlussleitung ist diese ausschließlich durch Originalersatzteile zu ersetzen!

! Damaged connection cable must be replaced exclusively by original spare parts!



Leuchte / Luminaire SN 9104.1

Best.-Nr. / Order no.

- 809400L04 rund/round, weiß/white, 1 LED
- 809400L30 rund/round, VA/ rund/stainless steel, 1 LED
- 809401L04 quadratisch/squared, weiß/white, 1 LED
- 809401L30 quadratisch/squared, VA/ rund/stainless steel, 1 LED
- 809407L04 rund/round, weiß/white, 4 LED
- 809407L30 rund/round, VA/ rund/stainless steel, 4 LED
- 809408L04 quadratisch/squared, weiß/white, 4 LED
- 809408L30 quadratisch/squared, VA/ rund/stainless steel, 4 LED

Leuchte / Luminaire SN 9141

Best.-Nr. / Order no.

- 809410L04 rund/round, weiß/white, 4 LED
- 809410L10 rund/round, silbergrau/silver-gray, 4 LED
- 809410L30 rund/round, VA/stainless steel, 4 LED
- 809411L04 quadratisch/squared, weiß/white, 4 LED
- 809411L10 quadratisch/squared, silbergrau/silver-gray, 4 LED
- 809411L30 quadratisch/squared, VA/stainless steel, 4 LED

⚠ Die Lichtquelle dieser Leuchten ist nicht ersetzbar. Wenn die Lichtquelle ihr Lebensdauerende erreicht hat, ist der gesamte Leuchtenkopf zu ersetzen.

⚠ The light source of this luminaires is not replaceable. When the light source has reached its end of life, replace the entire lamp

Zum Anschluß an / Suitable for connection to

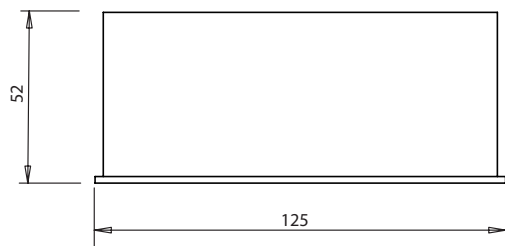
Best.-Nr. / Order no.

- 890490 LED-Supply 230-3 J-SV SK II ext.
- 890491 LED-Supply 230-3 SK II ext.
- 890492 LED-Supply 230-3 NE-SV SK II ext.
- 890613 LED-Supply 24-3 SK III ext.
- 890485 LED-Supply 24-3 S SK II ext.

Maße:

Fixing details:

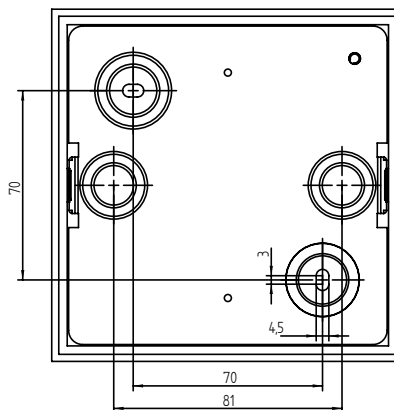
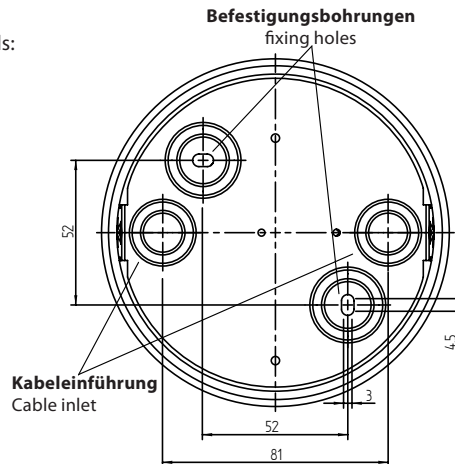
SN 8141.1



Maße:

Fixing details:

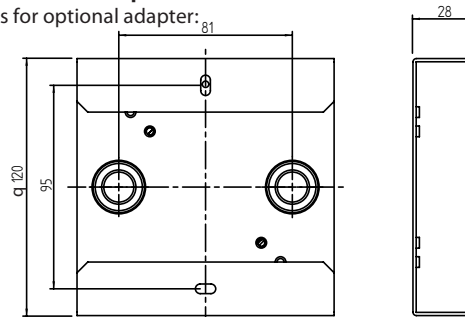
SN 8141.1



Maße für optionalen Adapter:

Fixing details for optional adapter:

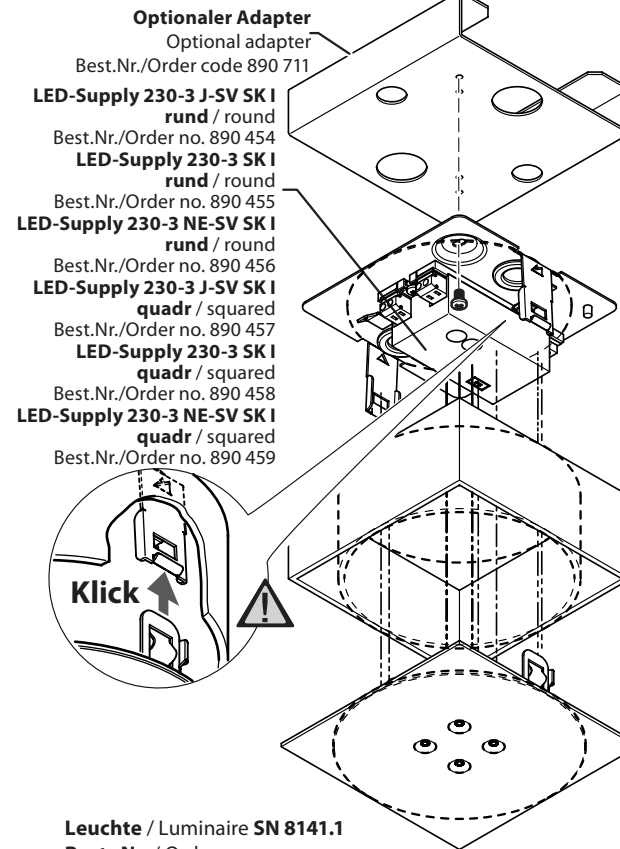
SN 8141.1



Montage:

Mounting:

SN 8141.1



Leuchte / Luminaire SN 8141.1

Best.-Nr. / Order no.

- 808143L04 rund/round, weiß/white, 4 LED
- 808143L10 rund/round, silbergrau/silver-gray, 4 LED
- 808144L04 quadratisch/squared, weiß/white, 4 LED
- 808144L10 quadratisch/squared, silbergrau/silver-gray, 4 LED

INOTEC
Sicherheitstechnik GmbH
Am Buschgarten 17
D - 59 469 Ense

Telefon +49 29 38/ 97 30 - 0
Telefax +49 29 38/ 97 30 - 29
e-mail info@inotec-licht.de
www.inotec-licht.de