

## Aluminium-Scheibenleuchten

### SNP 1214.1/1216.1

SNP 1214.1 Deckenmontage / Parallele Wandmontage  
SNP 1214.1 S Seilmontage



SNP 1216.1 Deckenmontage / Parallele Wandmontage  
SNP 1216.1 S Seilmontage

Rettszeichenleuchte zum Anschluss 24V Sicherheitsstromversorgungsanlagen nach EN 50171.  
Ausführung gem. DIN EN 1838 und DIN EN 60598-2-22.  
Funkentstörung gem. DIN EN 55015.

#### Technische Daten

**Erkennungsweite:** 16m / 22m  
**Anschlussspannung:** siehe Typenschild  
**Zul. Temp. Bereich:** siehe Typenschild  
**Anschlussklemmen:** 2 x 2,5 mm<sup>2</sup>  
**Schutzklasse:** siehe Typenschild  
**Schutzart:** siehe Typenschild  
**Leuchtmittel:** LEDs

Technische Änderungen vorbehalten!

## Operating Instruction

## Aluminium edge light

### SNP 1214.1/1216.1

SNP 1214.1 Ceiling mounting / Parallel to wall mounting  
SNP 1214.1 S Cable mounting



SNP 1216.1 Ceiling mounting / Parallel to wall mounting  
SNP 1216.1 S Cable mounting

Exit luminaires to EN 1838 for the connection to 24V Safety Power Supply systems as per EN 50171.  
Built to EN 1838 and EN 60598-2-22 .  
EMC protection to EN 55015.

#### Technische Daten

**Viewing distance:** 16m / 22m  
**Mains voltage:** see type label  
**Amb. temp. range:** see type label  
**Terminals:** 2 x 2,5 mm<sup>2</sup>  
**Protection class:** see type label  
**Protection category:** see type label  
**Illuminant:** LEDs

Subject to technical changes!



**Kennzeichnung Notleuchten (Systemleuchten)**  
Nach DIN EN 60598-2-22 sind Notleuchten, entsprechend ihres Aufbaus und ihrer Konfiguration, vor der Installation auf dem Typenschild zu kennzeichnen.

Z	0/1	****	***
---	-----	------	-----

Im zweiten Feld der sich auf den Typenschild befindlichen Tabelle, sind die nicht zutreffenden Betriebsarten der Leuchte mit einem wasserfesten Stift zu streichen oder ggf. die zutreffende Betriebsart zu ergänzen.  
0 Notleuchte in Bereitschaftsschaltung  
1 Notleuchte in Dauerschaltung  
2 Kombinierte Notleuchte in Bereitschaftsschaltung  
3 Kombinierte Notleuchte in Dauerschaltung

## Notes Addressing

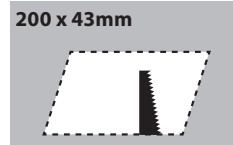


**Marking exit luminaires (System)**  
According to EN 60598-2-22, the construction and configuration of the emergency luminaire has to be indicated on the type label.

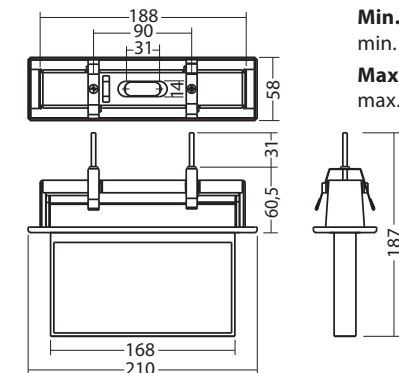
Z	0/1	****	***
---	-----	------	-----

The luminaire operation mode has to be crossed out/added in the 2nd field of the type label. A waterproof marker has to be used.  
0 emergency luminaire in non-maintained operation  
1 emergency luminaire in maintained operation  
2 combined emergency luminaire in non-maintained operation  
3 combined emergency luminaire in maintained operation

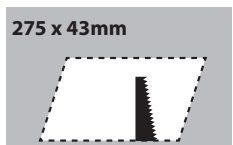
**Deckeneinbaukit:**  
Recessed ceiling mounting kit:  
SNP 1214.1 E



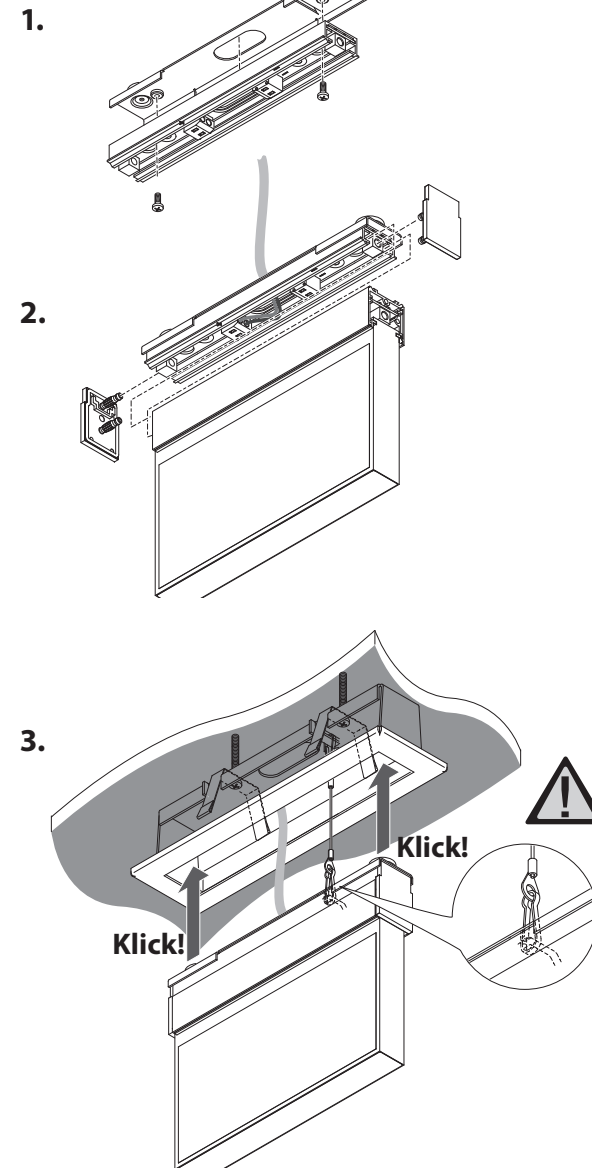
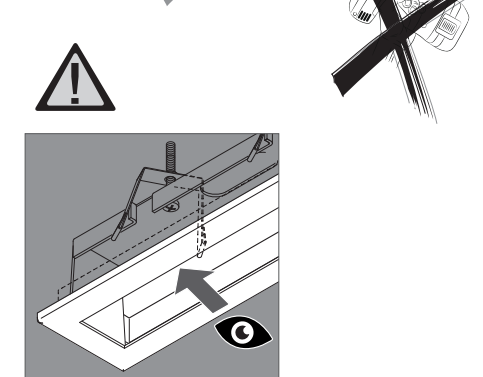
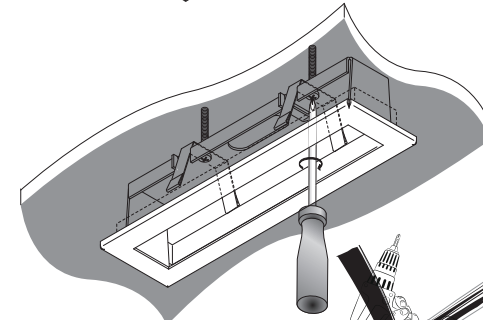
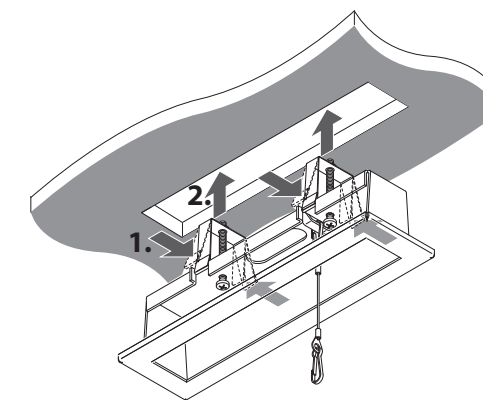
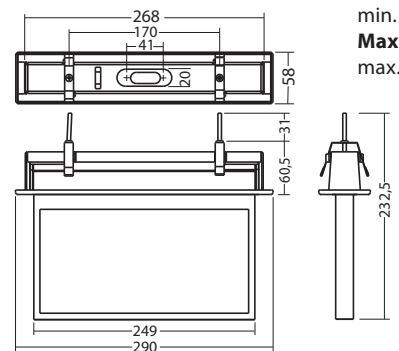
**Min. Deckenstärke**  
min. slab thickness : 12,5mm  
**Max. Deckenstärke**  
max. slab thickness : 30mm



**Deckeneinbaukit:**  
Recessed ceiling mounting kit:  
SNP 1216.1 E



**Min. Deckenstärke**  
min. slab thickness : 12,5mm  
**Max. Deckenstärke**  
max. slab thickness : 30mm

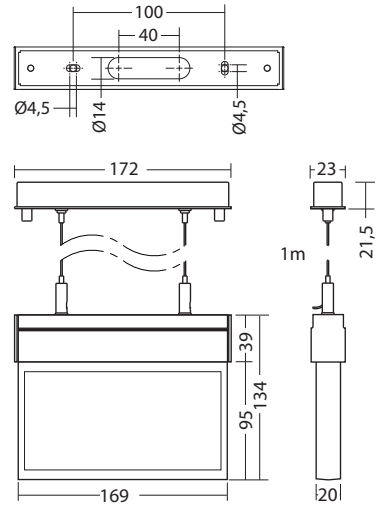


## Montageanleitung

**INOTEC**  
Sicherheitstechnik GmbH

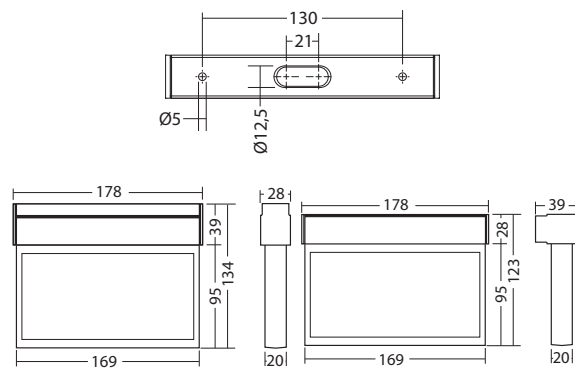
### Bohrschema der Leuchte:

Luminaire fixing details  
**SNP 1214.1 S Seilmontage** Cable mounting



### Bohrschema der Leuchte:

Luminaire fixing details  
**SNP 1214.1 D Deckenmontage** Ceiling mounting  
**SNP 1214.1 PM Parallele Wandmontage** Parallel to wall mounting

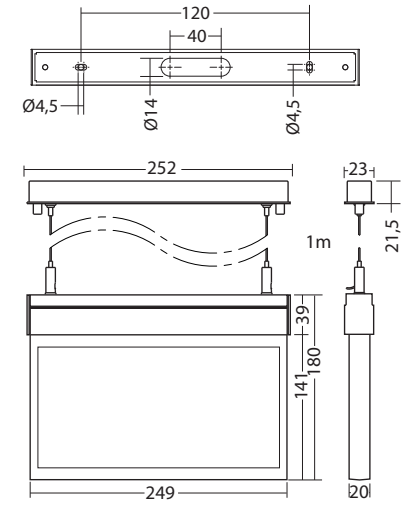


## Mounting instruction

**INOTEC**  
Sicherheitstechnik GmbH

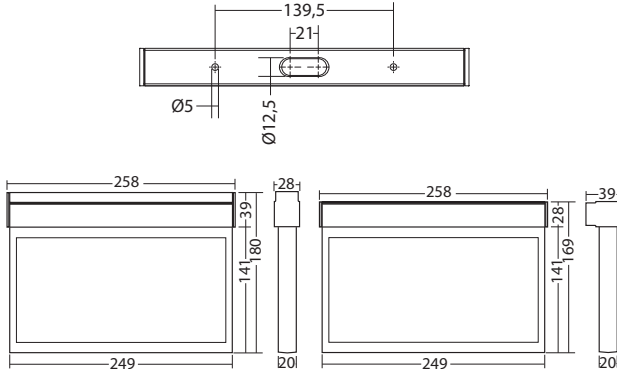
### Bohrschema der Leuchte:

Luminaire fixing details  
**SNP 1216.1 S Seilmontage** Cable mounting



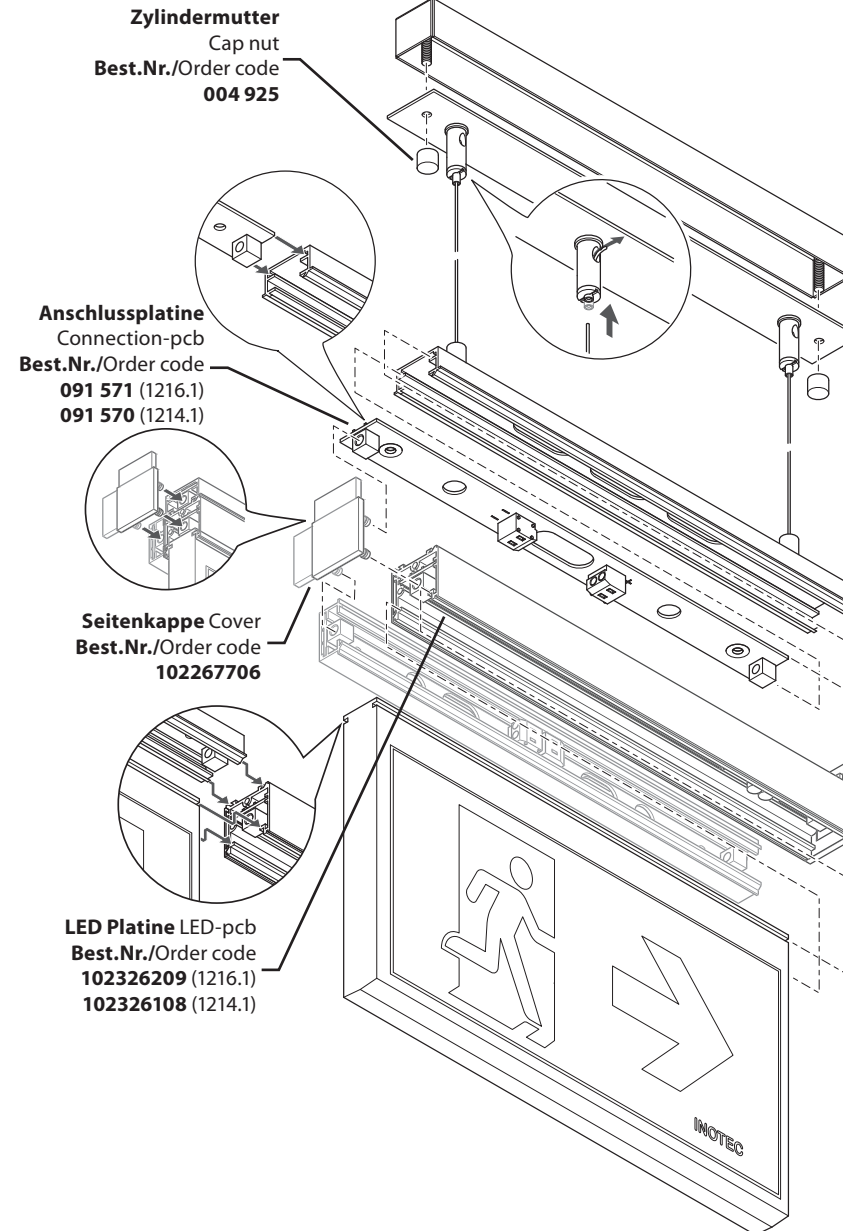
### Bohrschema der Leuchte:

Luminaire fixing details  
**SNP 1216.1 D Deckenmontage** Ceiling mounting  
**SNP 1216.1 PM Parallele Wandmontage** Parallel to wall mounting



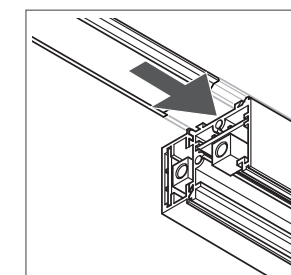
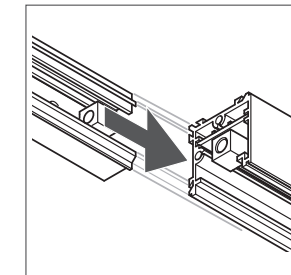
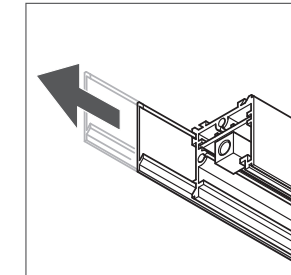
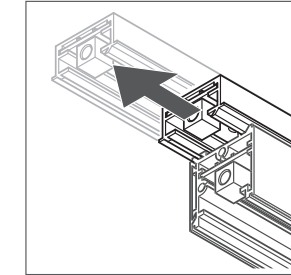
## Montageanleitung

**INOTEC**  
Sicherheitstechnik GmbH



### Umbau Deckenmontage zu paralleler Wandmontage

Conversion ceiling mounting to parallel to wall mounting



**INOTEC**  
Sicherheitstechnik GmbH  
Am Buschgarten 17  
D - 59 469 Ense  
Telefon +49 29 38/ 97 30 - 0  
Telefax +49 29 38/ 97 30 - 29  
e-mail info@inotec-licht.de  
www.inotec-licht.de