

Montageanleitung

INOTEC
Sicherheitstechnik GmbH

SN 2004.1... SN 2040.1...
SNP 2004.1...



Sicherheits- und Sicherheitszeichenleuchte

für Decken- oder Wandmontage

Leuchte zum Anschluss an 230V-Gruppen- und Zentralbatterie-Anlagen oder 24V-Sicherheitsstromversorgungsanlagen nach DIN VDE 0108 und EN 50171.

Ausführung gem. DIN EN 1838 und DIN EN 60598-2-22.

Funkentstörung gem. DIN EN 55015.

Technische Daten

Anschlussspannung: siehe Typenschild

Zul. Temp. Bereich: -15°C ...+40°C

Anschlussklemmen: 2,5 mm² für Durchgangsverdrahtung

Schutzklasse: siehe Typenschild

Schutzart: siehe Typenschild

Leuchtmittel: siehe Typenschild

Technische Änderungen vorbehalten!



Operating Instruction

INOTEC
Sicherheitstechnik GmbH

SN 2004.1... SN 2040.1...
SNP 2004.1...



Safety and safety sign luminaire

for ceiling or wall mounting. Luminaires for connection to 230V group- or central battery systems according to DIN VDE 0108 and EN 50171.

Design according to DIN EN 1838 and DIN EN 60598-2-22.

Radio interference according to DIN EN 55015.

Technical data

Mains voltage: see type label

Amb. temp. range: -15°C ...+40°C

Terminals: 2,5 mm² for through wiring

Protection class: see type label

Protection category: see type label

Light source: see type label

Subject to technical changes!



Hinweise

INOTEC
Sicherheitstechnik GmbH

Kennzeichnung Notleuchten (Systemleuchten)

Nach DIN EN 60598-2-22 sind Notleuchten, entsprechend ihres Aufbaus und ihrer Konfiguration, vor der Installation auf dem Typenschild zu kennzeichnen.

Z	0/1	****	***
---	-----	------	-----

Im zweiten Feld der sich auf den Typenschild befindlichen Tabelle, sind die nicht zutreffenden Betriebsarten der Leuchte mit einem wasserfesten Stift zu streichen oder ggf. die zutreffende Betriebsart zu ergänzen.

0 Notleuchte in Bereitschaftsschaltung

1 Notleuchte in Dauerschaltung

2 Kombinierte Notleuchte in Bereitschaftsschaltung

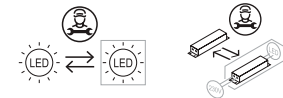
3 Kombinierte Notleuchte in Dauerschaltung



Zum Durchschleifen des Erdleiters oder für dessen Ende ist eine isolierte Klemme zu verwenden. Diese Klemme ist gem. DIN EN 60598-1 mit dem Buschstaben „E“ zu kennzeichnen!

Lichttechnische Daten sind zum Download auf unserer Webseite zu finden:

<http://www.inotec-licht.de/de/produkte/systemleuchten/>



Notes

INOTEC
Sicherheitstechnik GmbH

Marking exit luminaires (System)

According to EN 60598-2-22, the construction and configuration of the emergency luminaire has to be indicated on the type label.

Z	0/1	****	***
---	-----	------	-----

The luminaire operation mode has to be crossed out/added in the 2nd field of the type label. A waterproof marker has to be used.

0 emergency luminaire in non-maintained operation

1 emergency luminaire in maintained operation

2 combined emergency luminaire in non-maintained operation

3 combined emergency luminaire in maintained operation



An isolated terminal has to be use for feed through wiring and for the end of the earth wire. This terminal has to be marked with the character "E" according to E EN 60598-1!

Photometric data is available for download at our web page:
<http://www.inotec-licht.de/en/products/system-luminaires/>



Montageanleitung

INOTEC
Sicherheitstechnik GmbH

Einstellungen 230V Ausführung:

Settings 230V Version:

Piktogramm	Sicherheitsleuchte	Einstellung J-ET 5.1
Pictogram	Safety luminaire	Settings J-ET 5.1
Dauerlicht Maintained	Dauerlicht Maintained	
Dauerlicht/Dimmbetrieb Maintained / Dimming	Bereitschaftslicht Non maintained	

Adressen >20 ohne Funktion!

Adressen>20 without function!

Einstellungen 24V Ausführung:

Settings 24V Version:

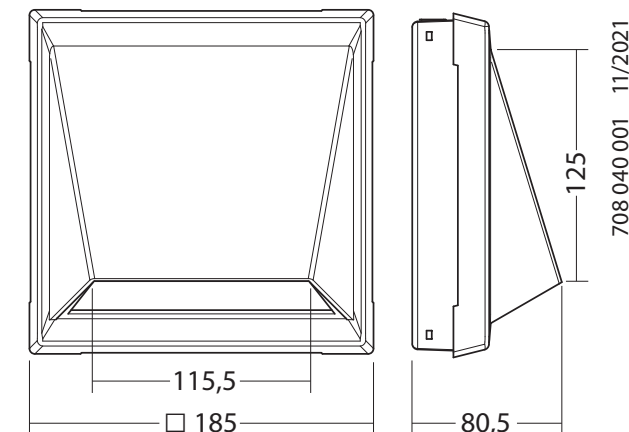
Piktogramm	Sicherheitsleuchte	Programmierung
Pictogram	Safety luminaire	Programming
Dauerlicht/Dimmbetrieb Maintained / Dimming	Dauerlicht Maintained	geschaltetes Dauerlicht switched maintained
Dauerlicht/Dimmbetrieb Maintained / Dimming	Bereitschaftslicht Non maintained	Dauerlicht Maintained

Mounting instruction

INOTEC
Sicherheitstechnik GmbH

Maße / Dimensions:

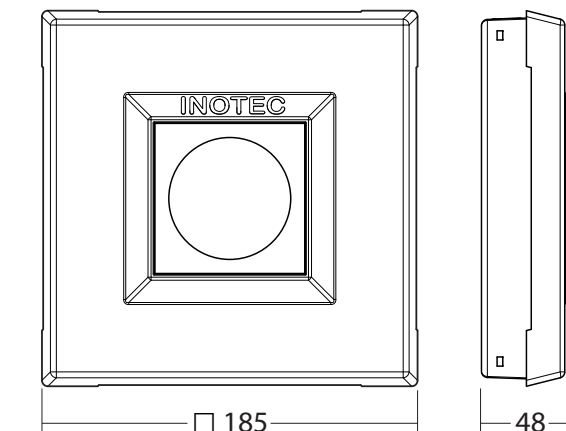
SN(P) 2004.1



708 040 001 11/2021

Maße / Dimensions:

SN 2040.1



INOTEC

Sicherheitstechnik GmbH
Am Buschgarten 17
D - 59 469 Ense

Telefon +49 29 38/ 97 30 - 0
Telefax +49 29 38/ 97 30 - 29
e-mail info@inotec-licht.de
www.inotec-licht.de

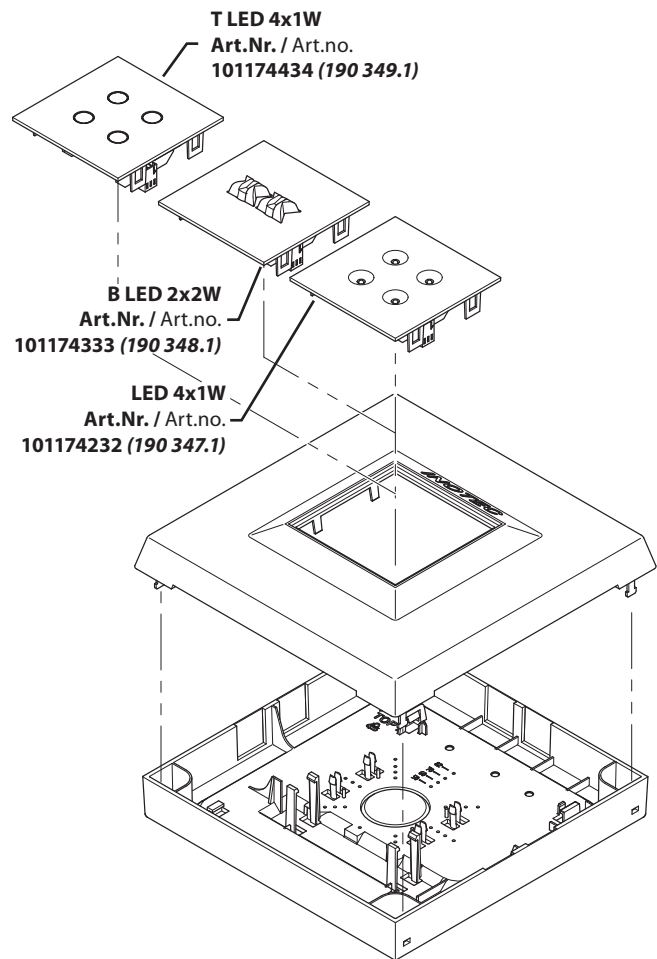
Montage:
Mounting:
SN 2040.1

Montage:
Mounting:
SN 2004.1

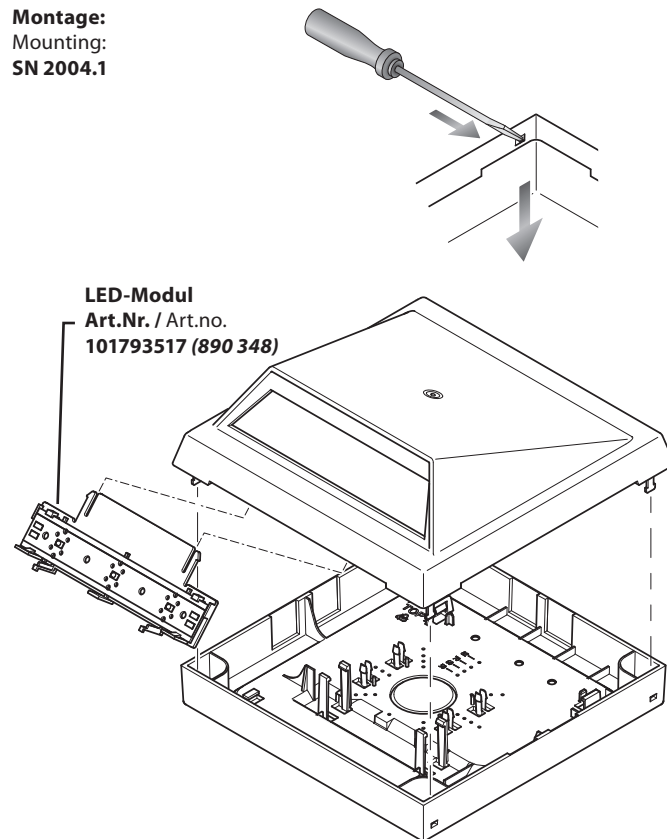
Bohrschema für die Leuchte:
Fixing details for luminaire:
SN(P) 2004.1 / 2040.1

SNP 2004.1 230V

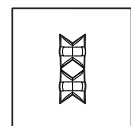
LED-Modul
Art.Nr. / Art.no.
101793517 (890 348)



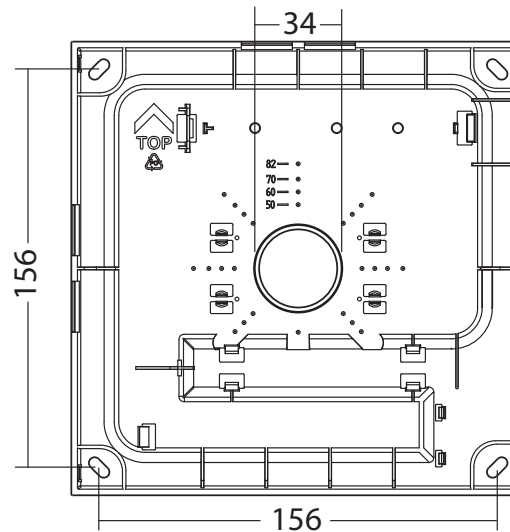
LED-Modul
Art.Nr. / Art.no.
101793517 (890 348)



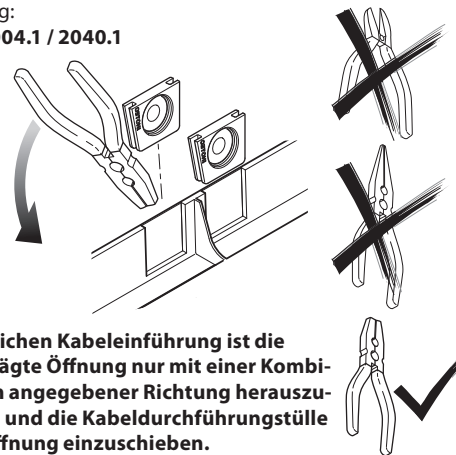
Ausrichtung:
Orientation:



Fluchtweg
Escape route

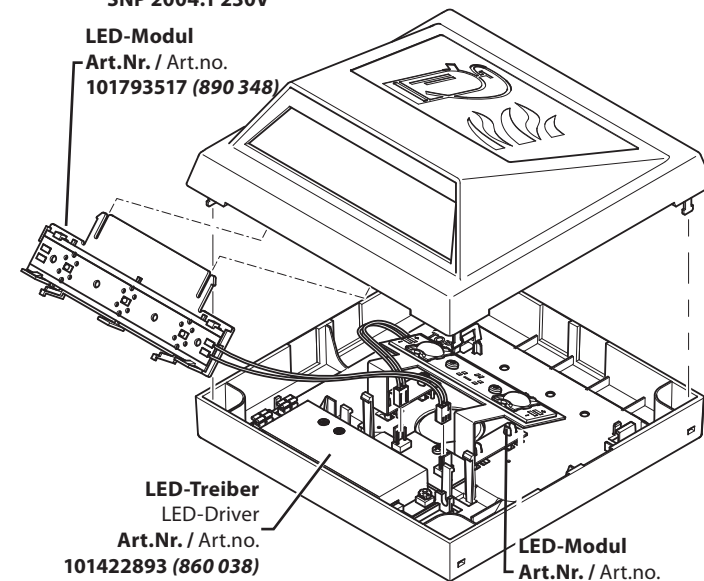


Montage:
Mounting:
SN(P) 2004.1 / 2040.1



Zur seitlichen Kabeleinführung ist die vorgeprägte Öffnung nur mit einer Kombi-Zange in angegebener Richtung herauszubrechen und die Kabeldurchführungsstülpe in die Öffnung einzuschieben.

For side-cable-entry break out the intended opening with a universal pliers and insert the cable gland.



SNP 2004.1 24V

LED-Modul
Art.Nr. / Art.no.
101793517 (890 348)

