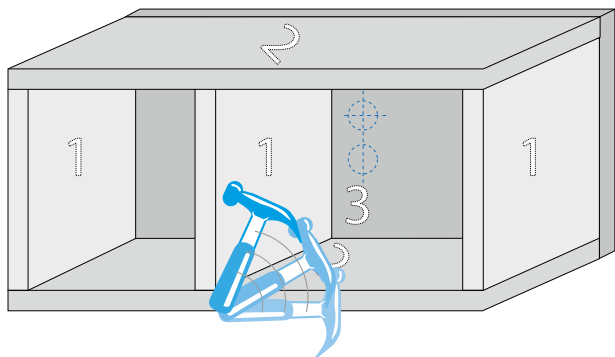
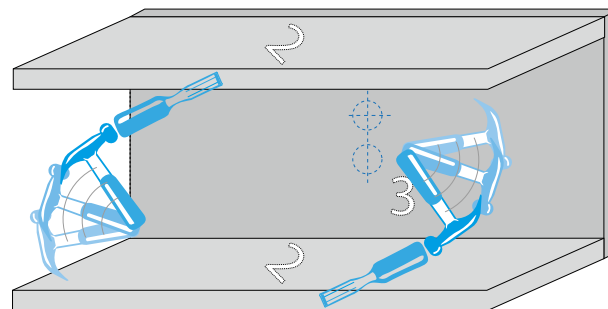


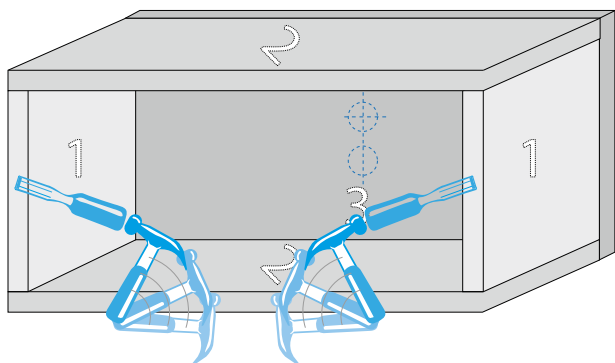
1



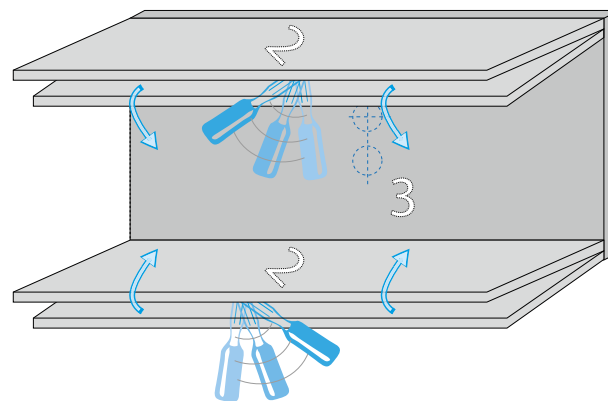
4



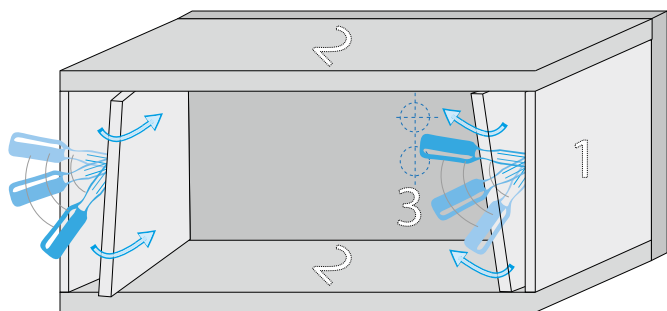
2



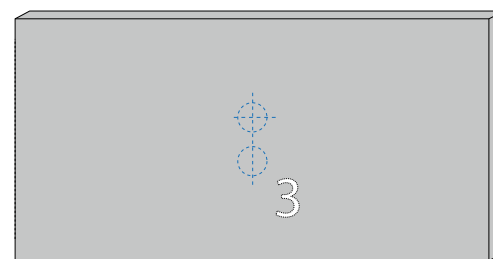
5



3



6



| | | | |
|----------|----------|---------------------------|---------------|
| Name | ZS | Art. Nr: CH750100 | Blatt 2 von 2 |
| Datum | 11.08.10 | Art. Nr: CH750112 | |
| Änderung | 27.06.13 | Demontageanleitung | INOTEC |
| | | Betoneinbaugeschäse | |
| | | SNP7168 UP / SNP5530 WE | |