

Para aumentar la rigidez del zócalo, los paneles amovibles frontales y laterales pueden hacerse solidarios a las cantoneras del zócalo mediante tornillos estandar M8x12 (ver croquis). Este conjunto impide el desmontaje de los paneles desde el exterior.

To increase base rigidity, the removable front and rear panels may be screwed to the feet of the base using bolts M8x12 (see drawing). this method of assembly prohibits removal of the panels from the outside.

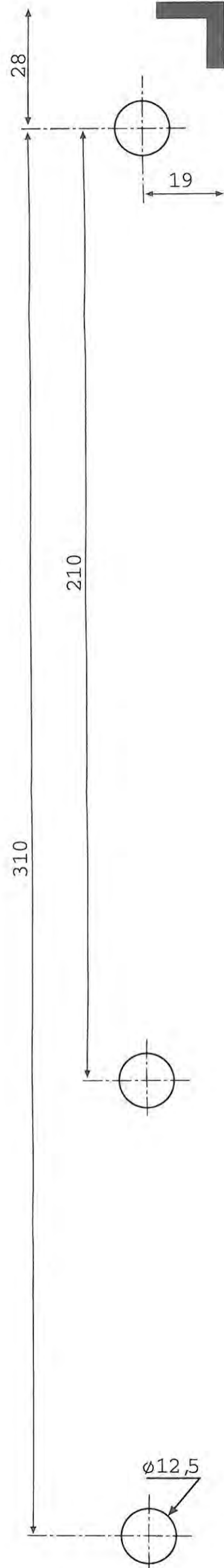
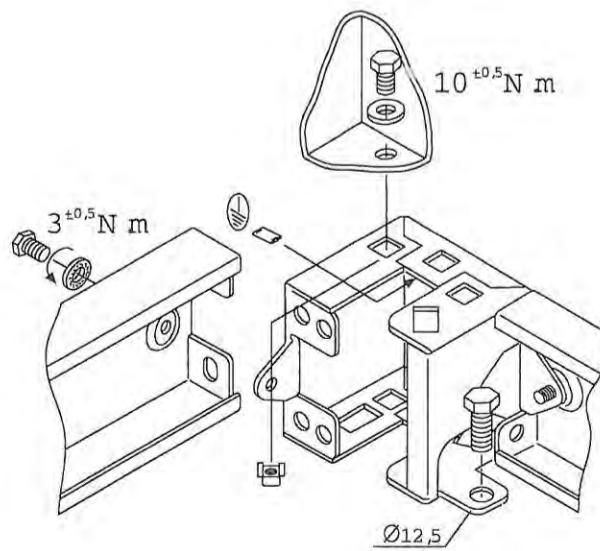
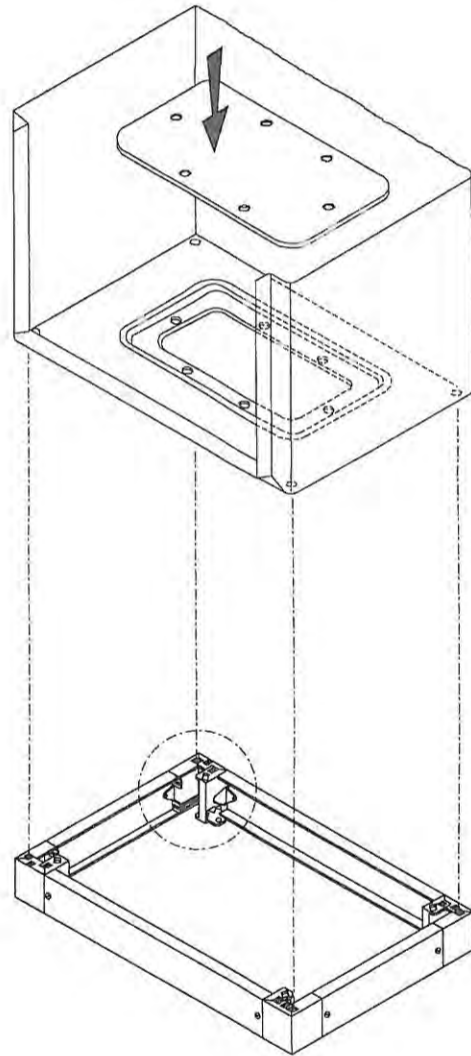
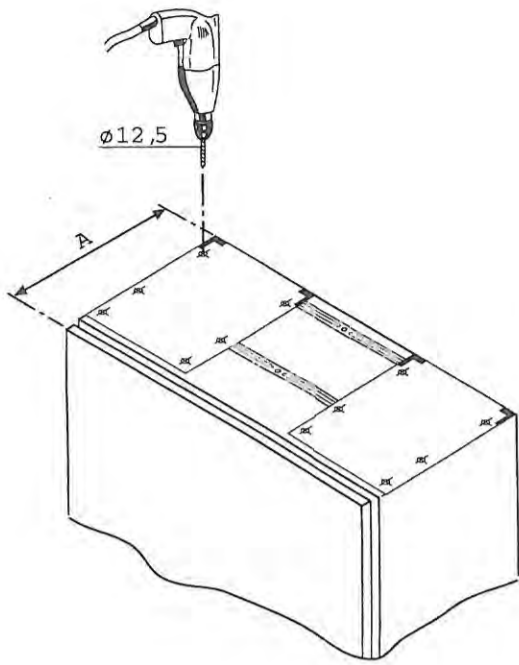
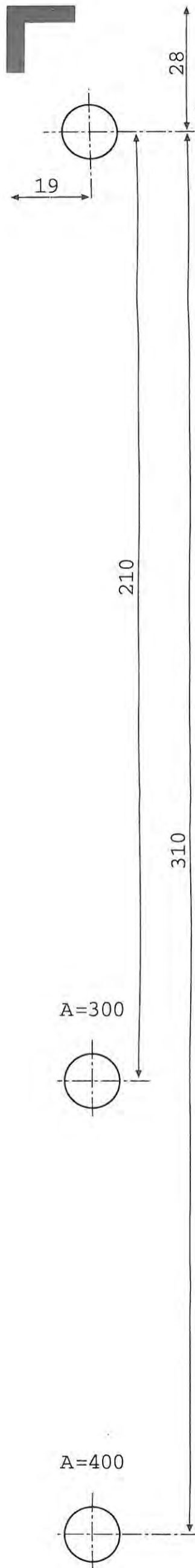
Pour augmenter la rigidité du socle, les panneaux amovibles avant et arrière peuvent être rendus solidaires des pieds du socle par vissage à l' aide de boulons M8x12 (voir croquis). Cet assemblage interdit le démontage des panneaux par l'extérieur.

Zur erhöhung der stífigkeit des sockels können die vorder- und rúckseitigen Platten úber Bolzen M8x12 (siehe Skizze) an den Sockelfúß angeschraubt werden. Bel dieser montage, ist der Ausbau der Platten von auben untersagt.

Al fine di aumentare la rigidità dello zoccolo, i pannelli mobili frontali e laterali possono essere fissati agli angolari dello zoccolo mediante viti standard M8x12 (vedi disegno). Questo assemblaggio impedisce lo smontaggio dei pannelli dal l'esterno.



PAPEL RECICLADO



7312390001