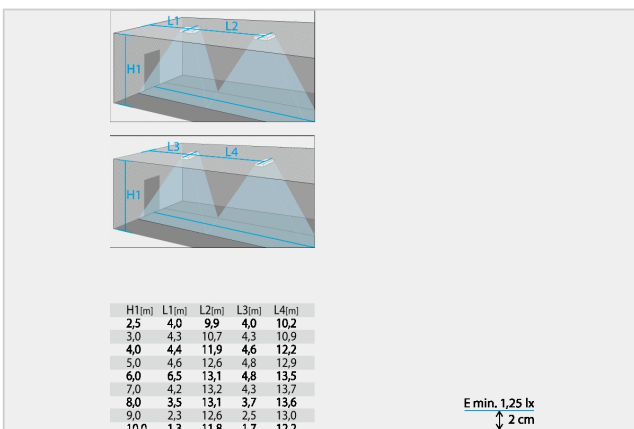
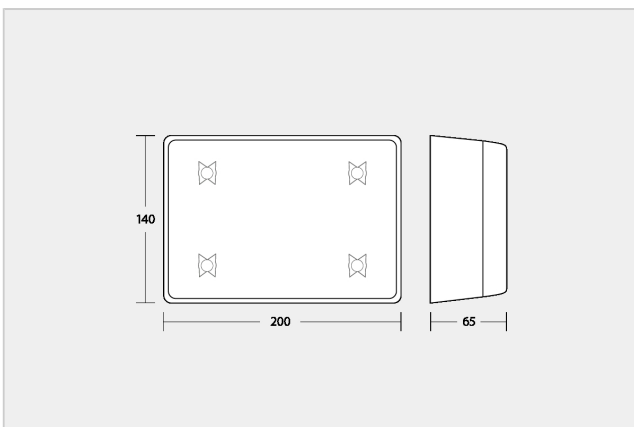


SN 2100 LED 24V IP65

Sicherheitsleuchte für 24V Systemspannung



Artikelnummer	810201
Montageart	Deckenaufbaumontage
Material	Polycarbonat
Farbe	Weiss
Schutzart	IP 65
Schutzklasse	III
Leuchtmittel	LED
Socket	Print bestückt mit LED
Anschlussspannung	DC 24V ±20%
Stromaufnahme	200 mA
Leiteranschluss	2x2,5mm ² (Durchgangsverdrahtung)
Temperaturbereich	-15°C...+40°C
Einschaltstossstrom	Modul 8A / 50µs
Dimension [mm] LxHxT	200x140x65mm
Ausführung	SN-EN 60598-1, SN-EN 55015, SN-EN 60598-2-22, SN-EN 60598-2-24, SN-EN 61547, SN-EN 1838, SN-EN 61000-3-2, SN-EN 62493, SN-EN 61000-3-3, SN-EN 62471

Überwachungstext LED-Treiber mit integrierter Einzel-LED-Überwachung. Zur Erkennung einzelner defekter LEDs bei Kurzschluss oder Unterbrechung. Frei programmierbare Schaltungsart für Bereitschaftslicht (BL) und Dauerlicht (DL) jeder einzelnen Leuchte ohne separate Busleitung. Adressierung mit fester ID ohne manuelle Adressierung. Leuchten einzeln schalt- und dimmbar über das Steuerteil der Anlage. Hohe Funktionssicherheit durch Einhaltung internationaler Standards zur Sicherheit und Arbeitsweise, elektromagnetische Verträglichkeit und Störsicherheit. Zum Anschluss an INOTEC Notlichtsysteme mit 24V Endstromkreisen. 5 Jahre Garantie auf LED-Leuchtmittel.

Spezielles



Geprüfte und zugelassene Komponente im Bereich Zivilschutz: Bundesamt für Bevölkerungsschutz BABS



Info

Geprüfte und zugelassene Komponente im Bereich
Zivilschutz: Bundesamt für Bevölkerungsschutz BABS
Zulassungs-Nr: BZS S 17-309, Schutzgrad 3 bar.

Zubehör

Bild	Artikelnummer	Bezeichnung	Montageart	Material	Farbe
	890724	SN 2100 Adapter für Kettenmontage	Kettenmontage	Polycarbonat	Weiss
	CH750111	Seilset 2 SN(P) 2100/2130/7460, 3m mit Y-Seil 15cm		Stahldraht	Silbergrau