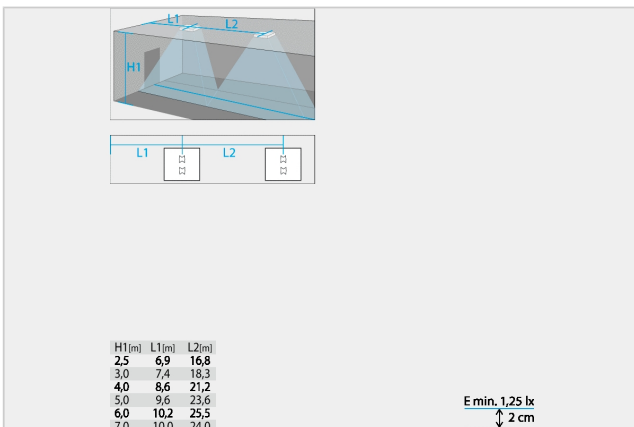
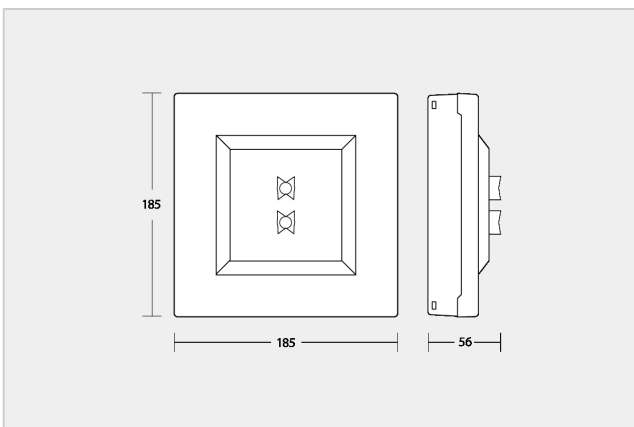


SN 2040.1-B LED 24V


Sicherheitsleuchte für 24V Systemspannung mit asymmetrischer Lichtverteilung



Artikelnummer	810197.1
Montageart	Deckenaufbaumontage
Material	Polycarbonat
Farbe	Verkehrsweiss RAL9016
Schutzart	IP 40
Schutzklasse	III
Leuchtmittel	LED
Sockel	Print bestückt mit LED
Anschlussspannung	DC 24V ±20%
Stromaufnahme	240 mA
Leiteranschluss	2x2,5mm ² (Durchgangsverdrahtung)
Temperaturbereich	-15°C...+40°C
Einschaltstossstrom	Modul 8A / 50µs
Dimension [mm] LxHxT	185x185x56mm
Ausführung	SN-EN 60598-1, SN-EN 55015, SN-EN 60598-2-22, SN-EN 61547, SN-EN 1838, SN-EN 61000-3-2, SN-EN 62493, SN-EN 61000-3-3, SN-EN 62471
Überwachungstext	LED-Treiber mit integrierter Einzel-LED-Überwachung. Zur Erkennung einzelner defekter LEDs bei Kurzschluss oder Unterbrechung. Frei programmierbare Schaltungsart für Bereitschaftslicht (BL) und Dauerlicht (DL) jeder einzelnen Leuchte ohne separate Busleitung. Adressierung mit fester ID ohne manuelle Adressierung. Leuchten einzeln schalt- und dimmbar über das Steuerteil der Anlage. Hohe Funktionssicherheit durch Einhaltung internationaler Standards zur Sicherheit und Arbeitsweise, elektromagnetische Verträglichkeit und Störsicherheit. Zum Anschluss an INOTEC Notlichtsysteme mit 24V Endstromkreisen. 5 Jahre Garantie auf LED-Leuchtmittel.
Info	Mit asymmetrischer Lichtverteilung



Zubehör

Bild	Artikelnummer	Bezeichnung	Montageart	Material	Farbe
	890607	Ballschutzkorb SN8141 SN8124 BN8131 SN-BN2040 SN8400 SN8424	Decken- oder Wandaufbaumontage	Stahldraht	Weiss lackiert