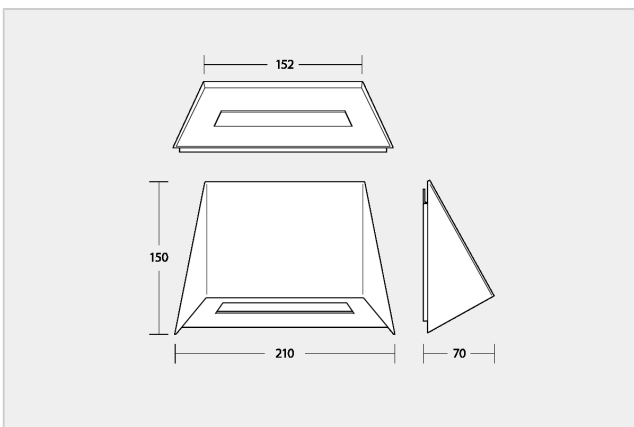


SN 6204.2 LED 24V IP65 WS

Sicherheitsleuchte für 24V Systemspannung





H2(ml)	T=1m		T=2m		T=3m	
	L5(ml)	L6(ml)	L5(ml)	L6(ml)	L5(ml)	L6(ml)
1,0	2,2	5,4	2,3	5,7	1,8	5,2
2,0	2,8	7,0	2,8	7,2	2,3	6,8
2,5	3,0	7,4	3,0	7,8	2,6	7,4
3,0	3,1	8,0	3,1	8,4	2,7	8,1
3,5	3,2	8,5	3,2	8,7	2,8	8,5
4,0	3,1	8,7	3,1	9,1	2,8	8,8
4,5	3,0	9,0	3,0	9,3	2,7	9,0
5,0	2,8	9,0	2,8	9,3	2,5	9,1
5,5	2,6	9,0	2,6	9,3	2,0	9,1
6,0	2,2	8,8	2,1	9,2	1,5	8,9

E min. 1,25 lx
2 cm

Artikelnummer	810187L04
Montageart	Wandaufbaumontage
Material	Edelstahl
Farbe	Verkehrsweiss RAL9016
Schutzart	IP 65
Schutzklasse	III
Leuchtmittel	LED
Socket	Print bestückt mit LED
Anschlussspannung	DC 24V ±20%
Stromaufnahme	150 mA
Leiteranschluss	2x2,5mm ² (Durchgangsverdrahtung)
Temperaturbereich	-15°C...+40°C
Einschaltstossstrom	Modul 8A / 50µs
Dimension [mm] LxHxT	210x145.3x63mm
Ausführung	SN-EN 60598-1, SN-EN 55015, SN-EN 60598-2-22, SN-EN 61547, SN-EN 1838, SN-EN 61000-3-2, SN-EN 62493, SN-EN 61000-3-3, SN-EN 62471
Überwachungstext	LED-Treiber mit integrierter Einzel-LED-Überwachung. Zur Erkennung einzelner defekter LEDs bei Kurzschluss oder Unterbrechung. Frei programmierbare Schaltungsart für Bereitschaftslicht (BL) und Dauerlicht (DL) jeder einzelnen Leuchte ohne separate Busleitung. Adressierung mit fester ID ohne manuelle Adressierung. Leuchten einzeln schalt- und dimmbar über das Steuerteil der Anlage. Hohe Funktionssicherheit durch Einhaltung internationaler Standards zur Sicherheit und Arbeitsweise, elektromagnetische Verträglichkeit und Störsicherheit. Zum Anschluss an INOTEC Notlichtsysteme mit 24V Endstromkreisen. 5 Jahre Garantie auf LED-Leuchtmittel.
Spezielles	Geprüfte und zugelassene Komponente im Bereich Zivilschutz: Bundesamt für Bevölkerungsschutz BABS



Zubehör

Bild	Artikelnummer	Bezeichnung	Montageart	Material	Farbe
	890723L04	Aufputzadapter SN 6204.2 WS	Wandaufbaumontage	Stahlblech	Verkehrsweiss RAL9016
	890609L04	Poller SN 6204 WS	Bodenaufbaumontage	Edelstahl	Verkehrsweiss RAL9016