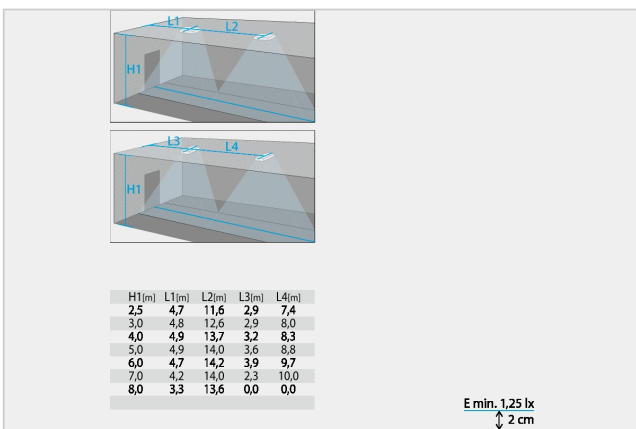
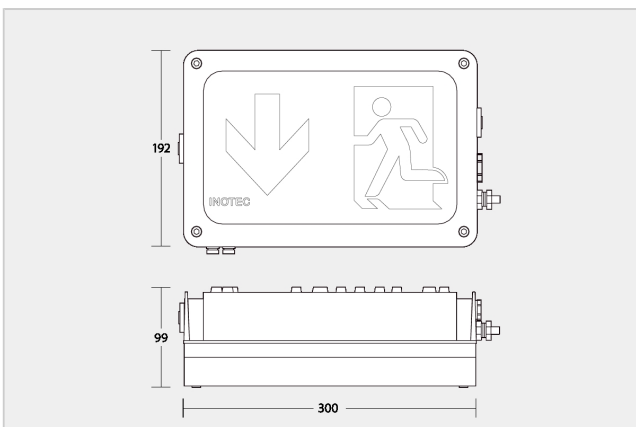



Ex 7000 LED 24V



Artikelnummer	810176
Montageart	Decken- oder Wandaufbaumontage
Material	Aluminium Druckguss
Farbe	Schwarz
Schutzart	IP 66
Schutzklasse	III
Erkennungsweite VKF	30 m
Erkennungsweite EN1838	30 m
Leuchtmittel	LED
Sockel	Print bestückt mit LED
Anschlussspannung	DC 24V ±20%
Stromaufnahme	200 mA
Leiteranschluss	3x2,5mm ² (Durchgangsverdrahtung)
Temperaturbereich	-20°C...+55°C
Einschaltstossstrom	Modul 8A / 50µs
Dimension [mm] LxHxT	300x192x99mm
Ausführung	SN-EN: 60079-0, 60079-7, 60079-18, 61241-1, 1838, 60598-2-22, 55015, für Zone 1 und 21 (gem. SN-EN: 60079-10-1, 60079-12-2), Gruppe II Kat. 2 G D, Kennzeichnung: Ex de mb IIC T4 Gb, Ex tb IIIC T 95 °C Db IP6X, EC-Zertifikat N° Baseefa 04ATEX0245
Überwachungstext	LED-Treiber mit integrierter Einzel-LED-Überwachung. Zur Erkennung einzelner defekter LEDs bei Kurzschluss oder Unterbrechung. Frei programmierbare Schaltungsart für Bereitschaftslicht (BL) und Dauerlicht (DL) jeder einzelnen Leuchte ohne separate Busleitung. Adressierung mit fester ID ohne manuelle Adressierung. Leuchten einzeln schalt- und dimmbar über das Steuerteil der Anlage. Hohe Funktionssicherheit durch Einhaltung internationaler Standards zur Sicherheit und Arbeitsweise, elektromagnetische Verträglichkeit und Störsicherheit. Zum Anschluss an INOTEC Notlichtsysteme mit 24V Endstromkreisen. 5 Jahre Garantie auf LED-Leuchtmittel.
Spezielles	Leuchte mit Explosionsschutz
Info	Ohne Piktogramm auch als Sicherheitsleuchte einsetzbar.

Zubehör

Bild	Artikelnummer	Bezeichnung	Montageart	Material	Farbe
	893136	Piktogrammsatz EX 7000 ISO-7010		Polycarbonat	Grün / Weiss