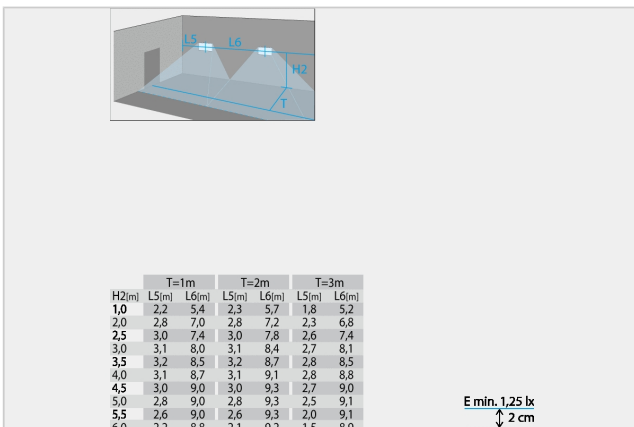
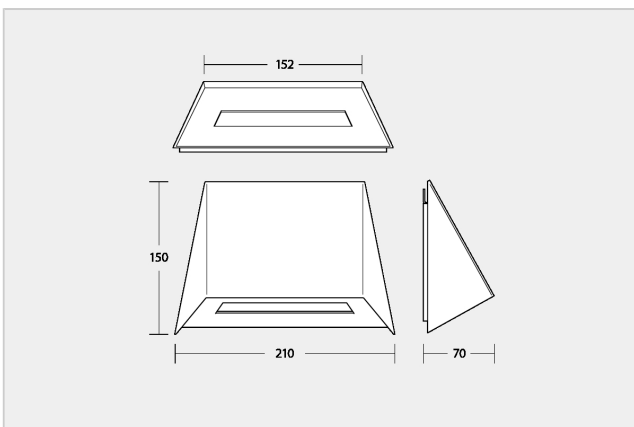


# SN 6204.2 LED J-SV/S IP65 WS



Sicherheitsleuchte für 230V Systemspannung



<b>Artikelnummer</b>	806410L04
<b>Montageart</b>	Wandaufbaumontage
<b>Material</b>	Edelstahl
<b>Farbe</b>	Verkehrsweiss RAL9016
<b>Schutzart</b>	IP 65
<b>Schutzklasse</b>	I
<b>Leuchtmittel</b>	LED
<b>Socket</b>	Print bestückt mit LED
<b>Anschlussspannung</b>	AC 230V ±10% / DC 220V ±20%
<b>Anschlussleistung</b>	7,1 VA
<b>Stromaufnahme</b>	25 mA
<b>Leiteranschluss</b>	3x2,5mm <sup>2</sup> (Durchgangsverdrahtung)
<b>Temperaturbereich</b>	-15°C...+40°C
<b>Einschaltstossstrom</b>	Modul 8A / 50µs
<b>Dimension [mm] LxHxT</b>	210x150x70mm
<b>Ausführung</b>	SN-EN 60598-1, SN-EN 55015, SN-EN 60598-2-22, SN-EN 61547, SN-EN 1838, SN-EN 61000-3-2, SN-EN 62493, SN-EN 61000-3-3, SN-EN 62471
<b>Überwachungstext</b>	Konstantstromversorgungsgerät für 230V Systemspannung. Zum Betrieb und Einzelüberwachung von LED-Leuchten, mit Adressschalter zur Leuchtenkodierung. Leuchten können im Stromkreis in DL (Dauerschaltung), BL (Bereitschaftsschaltung) oder gedimmt (Dimmbar im Netzbetrieb von 0 bis 100%, mit 230V Schalteingang schaltbar) betrieben werden. 5 Jahre Garantie auf LED-Leuchtmittel.
<b>Spezielles</b>	Geprüfte und zugelassene Komponente im Bereich Zivilschutz: Bundesamt für Bevölkerungsschutz BABS



## Zubehör

Bild	Artikelnummer	Bezeichnung	Montageart	Material	Farbe
	890723L04	Aufputzadapter SN 6204.2 WS	Wandaufbaumontage	Stahlblech	Verkehrsweiss RAL9016
	890609L04	Poller SN 6204 WS	Bodenaufbaumontage	Edelstahl	Verkehrsweiss RAL9016