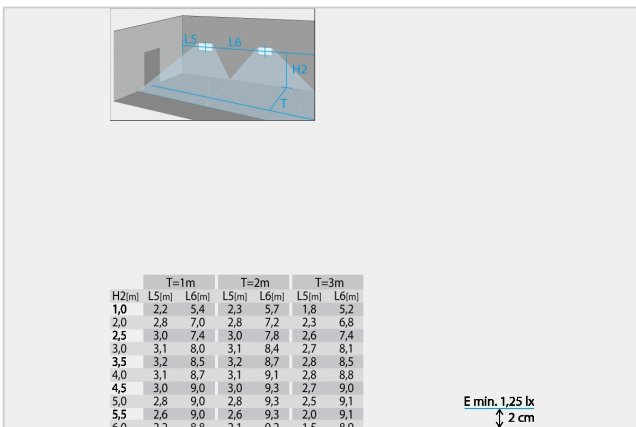
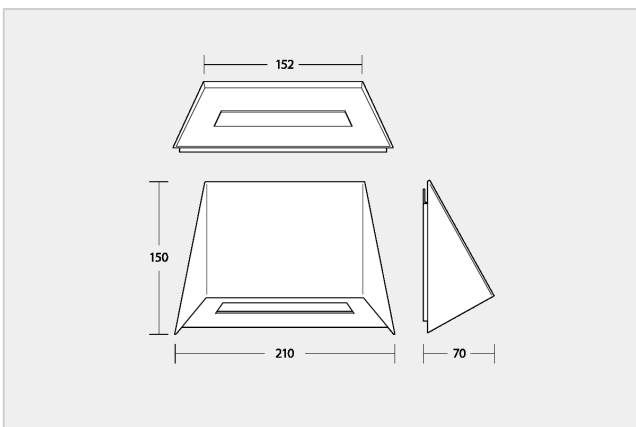


SN 6204.2 LED J-SV IP65 WS



Sicherheitsleuchte für 230V Systemspannung



Artikelnummer	806408L04
Montageart	Wandaufbaumontage
Material	Edelstahl
Farbe	Verkehrsweiss RAL9016
Schutzart	IP 65
Schutzklasse	I
Leuchtmittel	LED
Socket	Print bestückt mit LED
Anschlussspannung	AC 230V ±10% / DC 220V ±20%
Anschlussleistung	7,1 VA
Stromaufnahme	25 mA
Leiteranschluss	3x2,5mm ² (Durchgangsverdrahtung)
Temperaturbereich	-15°C...+40°C
Einschaltstossstrom	Modul 8A / 50µs
Dimension [mm] LxHxT	210x150x70
Ausführung	SN-EN 60598-1, SN-EN 55015, SN-EN 60598-2-22, SN-EN 61547, SN-EN 1838, SN-EN 61000-3-2, SN-EN 62493, SN-EN 61000-3-3, SN-EN 62471
Überwachungstext	Konstantstromversorgungsgerät für 230V Systemspannung. Zum Betrieb und Einzelüberwachung von LED-Leuchten, mit Adressschalter zur Leuchtenkodierung. Leuchten können im Stromkreis in DL (Dauerschaltung), BL (Bereitschaftsschaltung) oder gedimmt (Dimmbar im Netzbetrieb von 0 bis 100%) betrieben werden. 5 Jahre Garantie auf LED-Leuchtmittel.
Spezielles	Geprüfte und zugelassene Komponente im Bereich Zivilschutz: Bundesamt für Bevölkerungsschutz BABS



Zubehör

Bild	Artikelnummer	Bezeichnung	Montageart	Material	Farbe
	890723L04	Aufputzadapter SN 6204.2 WS	Wandaufbaumontage	Stahlblech	Verkehrsweiss RAL9016
	890609L04	Poller SN 6204 WS	Bodenaufbaumontage	Edelstahl	Verkehrsweiss RAL9016