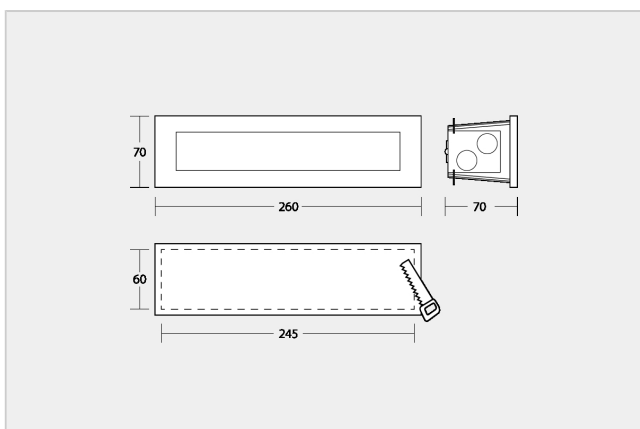


SN 6114 LED J-SV



Sicherheitsleuchte für 230V Systemspannung



Artikelnummer	806024
Montageart	Wand- oder Stufeneinbaumontage
Material	Aluminium
Farbe	Schwarz
Schutzart	IP 54
Schutzklasse	I
Leuchtmittel	LED
Socket	Print bestückt mit LED
Anschlussspannung	AC 230V $\pm 10\%$ / DC 220V $\pm 20\%$
Anschlussleistung	7,1 VA
Stromaufnahme	25 mA
Leiteranschluss	3x2,5mm ² (Durchgangsverdrahtung)
Temperaturbereich	-15°C...+40°C
Einschaltstossstrom	Modul 8A / 50 μ s
Dimension [mm] LxHxT	260x70x70mm
Ausführung	SN-EN 60598-1, SN-EN 55015, SN-EN 60598-2-22, SN-EN 61547, SN-EN 1838, SN-EN 61000-3-2, SN-EN 62493, SN-EN 61000-3-3, SN-EN 62471
Überwachungstext	Konstantstromversorgungsgerät für 230V Systemspannung. Zum Betrieb und Einzelüberwachung von LED-Leuchten, mit Adressschalter zur Leuchtenkodierung. Leuchten können im Stromkreis in DL (Dauerschaltung), BL (Bereitschaftsschaltung) oder gedimmt (Dimmbar im Netzbetrieb von 0 bis 100%) betrieben werden. 5 Jahre Garantie auf LED-Leuchtmittel.



Zubehör

Bild	Artikelnummer	Bezeichnung	Montageart	Material	Farbe
	CH890683	Betoneinbaukasten SN 6114	Einbaumontage	Aluminium	Schwarz
	CH890684	Einputzrahmen Betoneinbaukasten SN 6114	Einbaumontage	Aluminium	Schwarz