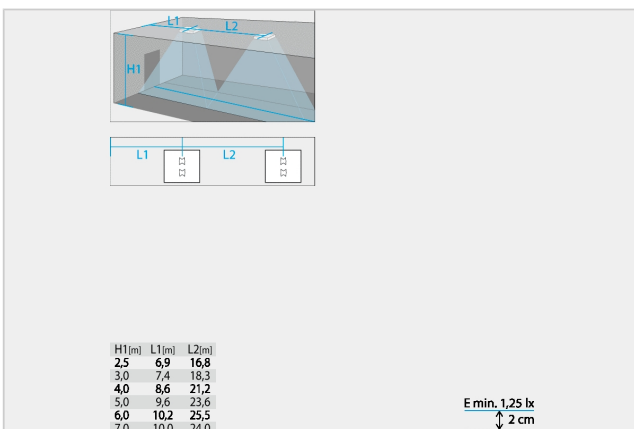
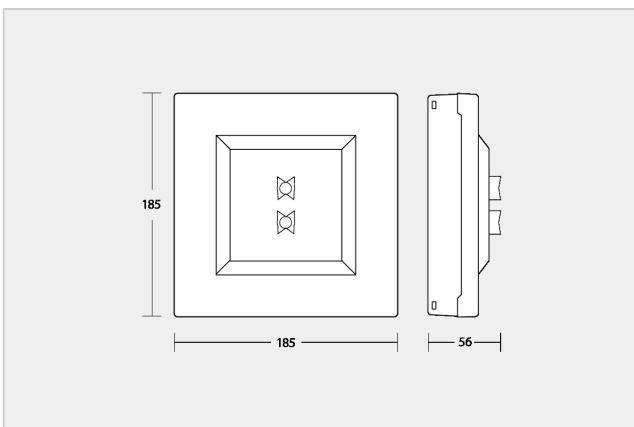


SN 2040.1-B LED

Sicherheitsleuchte für 230V Systemspannung mit asymmetrischer Lichtverteilung



Artikelnummer	802121.1
Montageart	Deckenaufbaumontage
Material	Polycarbonat
Farbe	Verkehrsweiss RAL9016
Schutzart	IP 40
Schutzklasse	II
Leuchtmittel	LED
Socket	Print bestückt mit LED
Anschlussspannung	AC 230V ±10% / DC 220V ±20%
Anschlussleistung	10,1 VA
Stromaufnahme	33 mA
Leiteranschluss	3x2,5mm ² (Durchgangsverdrahtung)
Temperaturbereich	-15°C...+40°C
Einschaltstossstrom	Modul 8A / 50µs
Dimension [mm] LxHxT	185x185x56mm
Ausführung	SN-EN 60598-1, SN-EN 55015, SN-EN 60598-2-22, SN-EN 61547, SN-EN 1838, SN-EN 61000-3-2, SN-EN 62493, SN-EN 61000-3-3, SN-EN 62471
Überwachungstext	Konstantstromversorgungsgerät für 230V Systemspannung. Zum Betrieb von LED-Leuchten. 5 Jahre Garantie auf LED-Leuchtmittel.



Zubehör

Bild	Artikelnummer	Bezeichnung	Montageart	Material	Farbe
	890607	Ballschutzkorb SN8141 SN8124 BN8131 SN-BN2040 SN8400 SN8424	Decken- oder Wandaufbaumontage	Stahldraht	Weiss lackiert