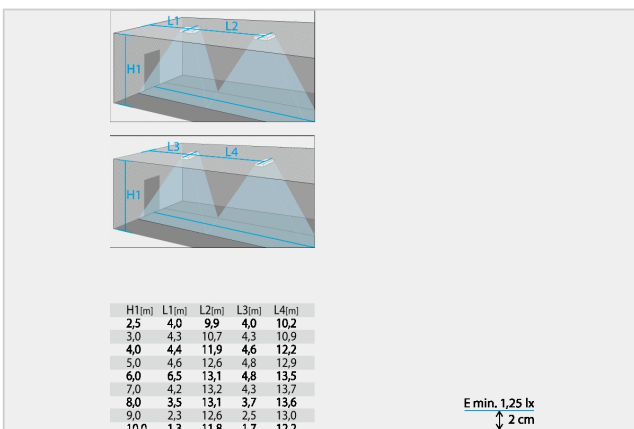
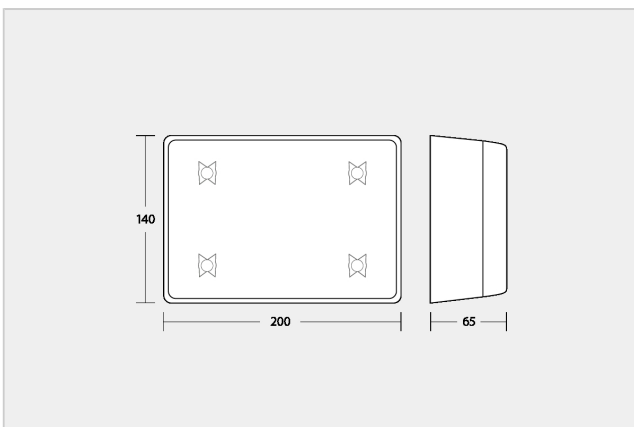


SN 2100 LED J-SV IP40



Sicherheitsleuchte für 230V Systemspannung



Artikelnummer	802101
Montageart	Deckenaufbaumontage
Material	Polycarbonat
Farbe	Weiss
Schutzart	IP 40
Schutzklasse	II
Leuchtmittel	LED
Socket	Print bestückt mit LED
Anschlussspannung	AC 230V ±10% / DC 220V ±20%
Anschlussleistung	8,3 VA
Stromaufnahme	32 mA
Leiteranschluss	3x2,5mm ² (Durchgangsverdrahtung)
Temperaturbereich	-15°C...+40°C
Einschaltstossstrom	Modul 8A / 50µs
Dimension [mm] LxHxT	200x140x65mm
Ausführung	SN-EN 60598-1, SN-EN 55015, SN-EN 60598-2-22, SN-EN 61547, SN-EN 1838, SN-EN 61000-3-2, SN-EN 62493, SN-EN 61000-3-3, SN-EN 62471
Überwachungstext	Konstantstromversorgungsgerät für 230V Systemspannung. Zum Betrieb und Einzelüberwachung von LED-Leuchten, mit Adressschalter zur Leuchtenkodierung. Leuchten können im Stromkreis in DL (Dauerschaltung), BL (Bereitschaftsschaltung) oder gedimmt (Dimmbar im Netzbetrieb von 0 bis 100%) betrieben werden. 5 Jahre Garantie auf LED-Leuchtmittel.
Spezielles	Geprüfte und zugelassene Komponente im Bereich Zivilschutz: Bundesamt für Bevölkerungsschutz BABS
Info	Geprüfte und zugelassene Komponente im Bereich Zivilschutz: Bundesamt für Bevölkerungsschutz BABS Zulassungs-Nr: BZS S 17-309, Schutzgrad 3 bar.



Zubehör

Bild	Artikelnummer	Bezeichnung	Montageart	Material	Farbe
	890724	SN 2100 Adapter für Kettenmontage	Kettenmontage	Polycarbonat	Weiss
	CH750111	Seilset 2 SN(P) 2100/2130/7460, 3m mit Y-Seil 15cm		Stahldraht	Silbergrau