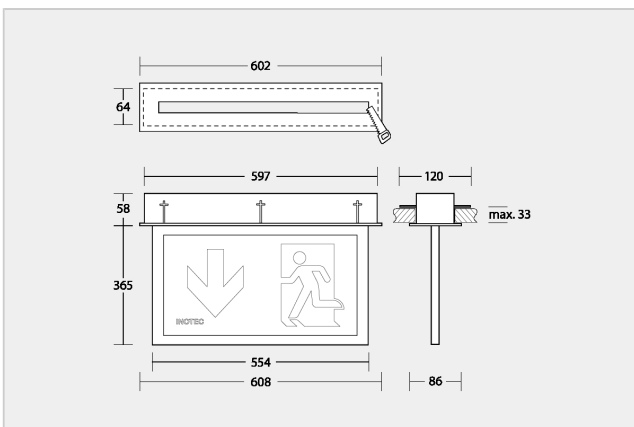


SNP 1023.1 E LED J-SV

Rettungszeichenleuchte für 230V Systemspannung



Artikelnummer	801764
Montageart	Deckeneinbaumontage
Material	Aluminium
Farbe	Aluminium eloxiert
Schutzart	IP 20
Schutzklasse	I
Erkennungsweite VKF	50 m
Erkennungsweite EN1838	50 m
Leuchtmittel	LED
Sockel	Print bestückt mit LED
Anschlussspannung	AC 230V ±10% / DC 220V ±20%
Anschlussleistung	21,6 VA
Stromaufnahme	85 mA
Leiteranschluss	2,5mm ² eindrätig oder 1,5mm ² Litze mit Aderendhülse
Temperaturbereich	-15°C...+40°C
Einschaltstossstrom	Modul 8A / 50µs
Dimension [mm] LxHxT	607x428x120mm
Ausführung	SN-EN 60598-1, SN-EN 55015, SN-EN 60598-2-22, SN-EN 61547, SN-EN 1838, SN-EN 61000-3-2, SN-EN 62493, SN-EN 61000-3-3, SN-EN 62471
Überwachungstext	Konstantstromversorgungsgerät für 230V Systemspannung. Zum Betrieb und Einzelüberwachung von LED-Leuchten, mit Adressschalter zur Leuchtenkodierung. Leuchten können im Stromkreis in DL (Dauerschaltung), BL (Bereitschaftsschaltung) oder gedimmt (Dimmbar im Netzbetrieb von 0 bis 100%) betrieben werden. 5 Jahre Garantie auf LED-Leuchtmittel.
Info	Achtung! Piktogrammscheibe muss separat bestellt werden.



Zubehör

Bild	Artikelnummer	Bezeichnung	Montageart	Material	Farbe
	893131	Scheibe SNP 1023 PL/PR 20mm ISO-7010		Acrylglas	Grün / Weiss
	893133	Scheibe SNP 1023 PL 20mm ISO-7010		Acrylglas	Grün / Weiss
	893134	Scheibe SNP 1023 PR 20mm ISO-7010		Acrylglas	Grün / Weiss
	893132	Scheibe SNP 1023 PU 20mm ISO-7010		Acrylglas	Grün / Weiss
	893135	Scheibe SNP 1023 PU/PU 20mm ISO-7010		Acrylglas	Grün / Weiss