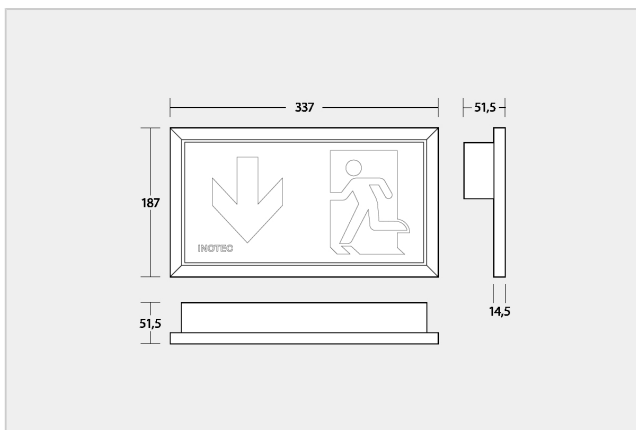


# SNP 1530.1 PM LED J-SV WS



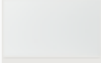
Rettungszeichenleuchte für 230V Systemspannung



<b>Artikelnummer</b>	801420L04
<b>Montageart</b>	Parallele Wandmontage
<b>Material</b>	Aluminium
<b>Farbe</b>	Verkehrsweiss RAL9016
<b>Schutzart</b>	IP 40
<b>Schutzklasse</b>	I
<b>Erkennungsweite EN1838</b>	30 m
<b>Leuchtmittel</b>	LED
<b>Photo- / farbmetrische Daten</b>	Leuchtdichte >500cd/m2
<b>Socket</b>	Print bestückt mit LED
<b>Anschlussspannung</b>	AC 230V ±10% 50/60Hz / DC 176 - 264V
<b>Anschlussleistung</b>	6,4 VA
<b>Stromaufnahme</b>	18 mA
<b>Leiteranschluss</b>	2x2,5mm <sup>2</sup> (Durchgangsverdrahtung)
<b>Temperaturbereich</b>	-15°C...+40°C
<b>Dimension [mm] LxHxT</b>	337x187x51,5mm
<b>Ausführung</b>	SN-EN 60598-1, SN-EN 55015, SN-EN 60598-2-22, SN-EN 61547, SN-EN 1838, SN-EN 61000-3-2, SN-EN 62493, SN-EN 61000-3-3, SN-EN 62471
<b>Überwachungstext</b>	Konstantstromversorgungsgerät für 230V Systemspannung. Zum Betrieb und Einzelüberwachung von LED-Leuchten, mit Adressschalter zur Leuchtenkodierung. Leuchten können im Stromkreis in DL (Dauerschaltung), BL (Bereitschaftsschaltung) oder gedimmt (Dimmbar im Netzbetrieb von 0 bis 100%) betrieben werden. 5 Jahre Garantie auf LED-Leuchtmittel.
<b>Info</b>	Achtung! Piktogrammscheibe muss separat bestellt werden.



## Zubehör

Bild	Artikelnummer	Bezeichnung	Montageart	Material	Farbe
	714582	Piktogramm SNP 1530 PL ISO-7010		Polymethylmethacrylat	Grün / Weiss
	714583	Piktogramm SNP 1530 PR ISO-7010		Polymethylmethacrylat	Grün / Weiss
	714584	Piktogramm SNP 1530 PU ISO-7010		Polymethylmethacrylat	Grün / Weiss
	714593	Piktogramm SNP 1530 PL hochkant ISO-7010		Polymethylmethacrylat	Grün / Weiss
	714594	Piktogramm SNP 1530 PR hochkant ISO-7010		Polymethylmethacrylat	Grün / Weiss
	714595	Piktogramm SNP 1530 PU hochkant ISO-7010		Polymethylmethacrylat	Grün / Weiss
	704578	Blindscheibe weiss SNP 1530		Polymethylmethacrylat	Weiss