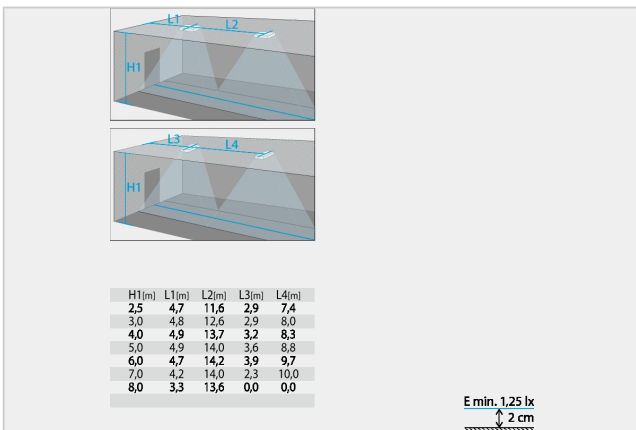
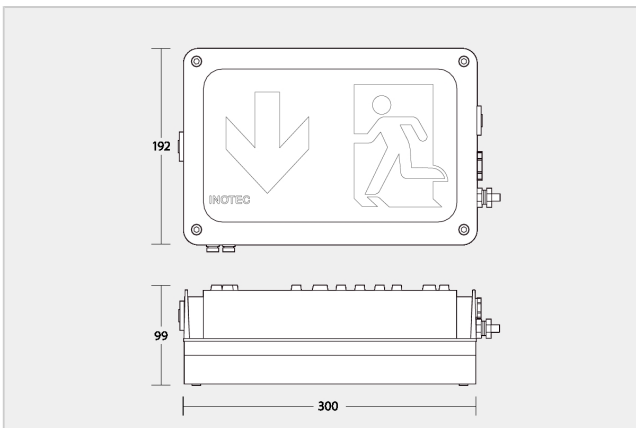


Ex 7000 LED 24V



Numero d'articolo	810176
Installazione	Montaggio a soffitto o a parete
Materiale	Alluminio pressofusione
Colore	Nero
Grado di protezione	IP 66
Classe di isolamento	III
Distanza di visualizzazione VKF (AICAA)	30 m
Distanza di visualizzazione EN1838	30 m
Fonte luminosa	LED
Tipo	Matrice LED
Tensione di alimentazione	DC 24V ±20%
Assorbimento	200 mA
Morsetti di allacciamento	3x2,5mm ² (Per cablaggio passante)
Temperatura di esercizio	-20°C...+55°C
Corrente di inserzione	Modulo 8A / 50µs
Dimensione [mm] LxHxP	300x192x99mm
Norme	SN-EN: 60079-0, 60079-7, 60079-18, 61241-1, 1838, 60598-2-22, 55015, per Zona 1 e 21 (secondo SN-EN: 60079-10-1, 60079-12-2), Gruppo II Cat. 2 G D, Connotazione: Ex de mb IIC T4 Gb, Ex tb IIIC T 95 °C Db IP6X, esame CE (ATEX): Baseefa 04ATEX0245
Alimentazione	Driver LED con monitoraggio integrato di singoli LED. Per il riconoscimento di singoli LED difettosi in caso di corto circuito o interruzione. Tipo di commutazione liberamente programmabile per luce non permanente e luce permanente di ogni singolo dispositivo luminoso senza linea bus a parte. Indirizzamento con ID fisso senza indirizzamento manuale. Dispositivi luminosi commutabili e dimmerabili singolarmente tramite unità di controllo dell'impianto. Elevata sicurezza di funzionamento grazie al rispetto degli standard internazionali per sicurezza e modalità di lavoro, compatibilità elettromagnetica e immunità da interferenze. Per il collegamento a sistemi di illuminazione di emergenza INOTEC con circuiti finali a 24V. 5 anni di garanzia sulle matrici LED.
Speciale	Lampada con protezione contro le esplosioni
Info	Utilizzabile senza pittogramma come lampada di sicurezza.

Accessori

immagine	Numero d'articolo	Designazione	Installazione	Materiale	Colore
	893136	Set di pittogrammi EX 7000 ISO-7010		Policarbonato	Verde / Bianco