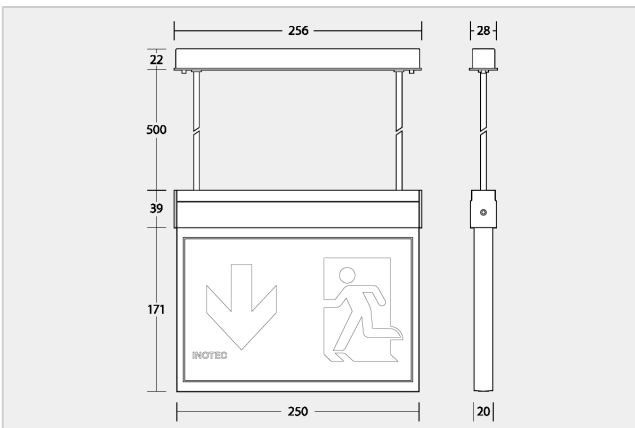


SNP 1216 P LED 24V



Numero d'articolo	810004
Installazione	Montaggio con tisches
Materiale	Alluminio
Colore	Alluminio anodizzato
Grado di protezione	IP 40
Classe di isolamento	III
Distanza di visualizzazione VKF (AICAA)	30 m
Distanza di visualizzazione EN1838	30 m
Fonte luminosa	LED
Tipo	Matrice LED
Tensione di alimentazione	DC 24V ±20%
Assorbimento	125 mA
Morsetti di allacciamento	2x2,5mm ² (Per cablaggio passante)
Temperatura di esercizio	-15°C...+40°C
Corrente di inserzione	Modulo 8A / 50µs
Dimensione [mm] LxHxP	256x210x28mm
Norme	SN-EN 60598-1, SN-EN 55015, SN-EN 60598-2-22, SN-EN 61547, SN-EN 1838, SN-EN 61000-3-2, SN-EN 62493, SN-EN 61000-3-3, SN-EN 62471
Alimentazione	Driver LED con monitoraggio integrato di singoli LED. Per il riconoscimento di singoli LED difettosi in caso di corto circuito o interruzione. Tipo di commutazione liberamente programmabile per luce non permanente e luce permanente di ogni singolo dispositivo luminoso senza linea bus a parte. Indirizzamento con ID fisso senza indirizzamento manuale. Dispositivi luminosi commutabili e dimmerabili singolarmente tramite unità di controllo dell'impianto. Elevata sicurezza di funzionamento grazie al rispetto degli standard internazionali per sicurezza e modalità di lavoro, compatibilità elettromagnetica e immunità da interferenze. Per il collegamento a sistemi di illuminazione di emergenza INOTEC con circuiti finali a 24V. 5 anni di garanzia sulle matrici LED.
Info	Attenzione! I pittogrammi devono essere ordinati separatamente! Lunghezza tisches 0,5m

Accessori

immagine	Numero d'articolo	Designazione	Installazione	Materiale	Colore
	714521	Vetro SNP 1216 PU (AICAA) ISO-7010		Acrilico	Verde / Bianco
	714523	Vetro SNP 1216 PR (AICAA) ISO-7010		Acrilico	Verde / Bianco
	714522	Vetro SNP 1216 PL (AICAA) ISO-7010		Acrilico	Verde / Bianco
	714525	Vetro SNP 1216 PL/PR (AICAA) ISO-7010		Acrilico	Verde / Bianco
	714524	Vetro SNP 1216 PU/PU (AICAA) ISO-7010		Acrilico	Verde / Bianco