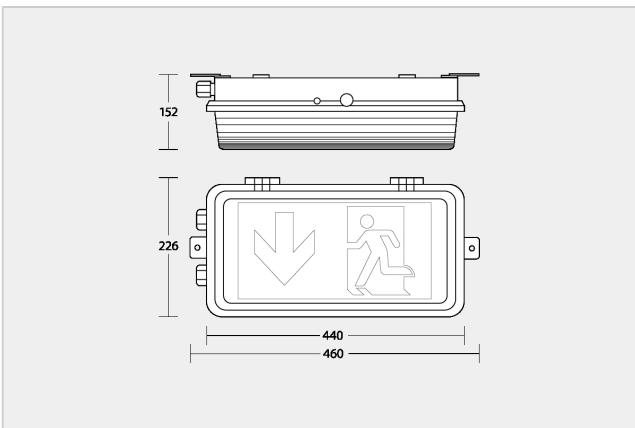



Ex 7102 LED J-SV



Numero d'articolo	807004
Installazione	Montaggio a soffitto o a parete
Materiale	Fibra di poliestere
Colore	Grigio
Grado di protezione	IP 66
Classe di isolamento	I
Distanza di visualizzazione VKF (AICAA)	30 m
Distanza di visualizzazione EN1838	30 m
Fonte luminosa	LED
Tipo	{"wert": "LED", "bild": "LM_01.png"}
Tensione di alimentazione	AC 230V ±10% 50/60Hz / DC 176 - 264V
Potenza rete	6,5 VA
Assorbimento	25 mA
Morsetti di allacciamento	3x2,5mm ² (Per cablaggio passante)
Temperatura di esercizio	-20°C...+50°C
Corrente di inserzione	Modulo 35A / 95µs
Dimensione [mm] LxHxP	460x226x152mm
Norme	SN-EN 55015, 61000-3-2, 61000-3-3, 61547, 600079, 60079-7, 60079-31, 60079-28, 60598-1, 60598-2-1, 60598-2-22, 50581, IBEu 17 ATEX 1132, 2014-34 EU ATEX Directive, 2014-30 EU EMV- Directive, 2009/125/EG ErP- Directive, Zone 1/2 (II 2 G Ex d e q IIC T4 Gb) bzw. 21/22 (II 2 D Ex tb IIC T80°C Db)
Alimentazione	Elettronica d'alimentazione a 230V. Per connessione ai sistemi ad energia centralizzata con tecnica Joker e sorveglianza singola della lampada. Nel circuito questo apparecchio può funzionare in luce permanente (DL), luce non permanente (BL), luce dimmerata (DIM) oppure tramite comando d'accensione (quest'ultimo modo è possibile solo in funzionamento ordinario). 5 anni di garanzia sulle matrici LED.
Speciale	Lampada con protezione contro le esplosioni
Info	L'indirizzo delle lampade può essere regolato in modo retrospettivo e non specificare al momento dell'ordine! Utilizzabile senza pittogramma come lampada di sicurezza.

Accessori

immagine	Numero d'articolo	Designazione	Installazione	Materiale	Colore
	893001	Set di pittogrammi SNP/BNP 2130/2230 ISO-7010		Film di plastica	Verde / Bianco