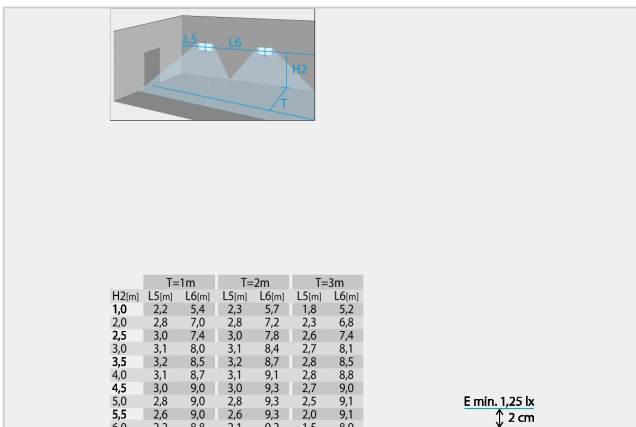
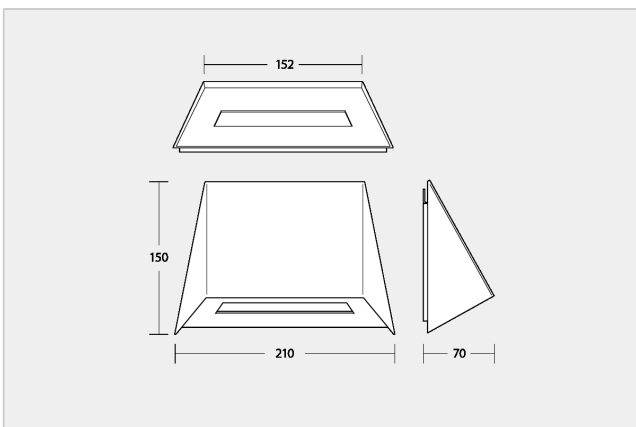




SN 6204.2 LED J-SV IP65 BIANCO



Numero d'articolo	806408L04
Installazione	Montaggio a parete
Materiale	Acciaio inossidabile
Colore	Bianco traffico RAL9016
Grado di protezione	IP 65
Classe di isolamento	I
Fonte luminosa	LED
Tipo	Matrice LED
Tensione di alimentazione	AC 230V ±10% / DC 220V ±20%
Potenza rete	7,1 VA
Assorbimento	25 mA
Morsetti di allacciamento	3x2,5mm ² (Per cablaggio passante)
Temperatura di esercizio	-15°C...+40°C
Corrente di inserzione	Modulo 8A / 50μs
Dimensione [mm] LxHxP	210x150x70
Norme	SN-EN 60598-1, SN-EN 55015, SN-EN 60598-2-22, SN-EN 61547, SN-EN 1838, SN-EN 61000-3-2, SN-EN 62493, SN-EN 61000-3-3, SN-EN 62471
Alimentazione	Elettronica d'alimentazione a 230V. Per connessione ai sistemi ad energia centralizzata con tecnica Joker e sorveglianza singola della lampada. Nel circuito questo apparecchio può funzionare in luce permanente (DL), luce non permanente (BL), luce dimmerata (DIM) oppure tramite comando d'accensione (quest'ultimo modo è possibile solo in funzionamento ordinario). 5 anni di garanzia sulle matrici LED.
Speciale	Componenti esaminati e omologati nel settore della protezione civile: Ufficio federale della protezione della popolazione UFPP



Accessori

immagine	Numero d'articolo	Designazione	Installazione	Materiale	Colore
	890723L04	Distanziatore fuori muro SN 6204.2 BIANCO	Montaggio a parete	Lamiera d'acciaio	Bianco traffico RAL9016
	890609L04	Supporto SN 6204 BIANCO	Montaggio a pavimento	Acciaio inossidabile	Bianco traffico RAL9016