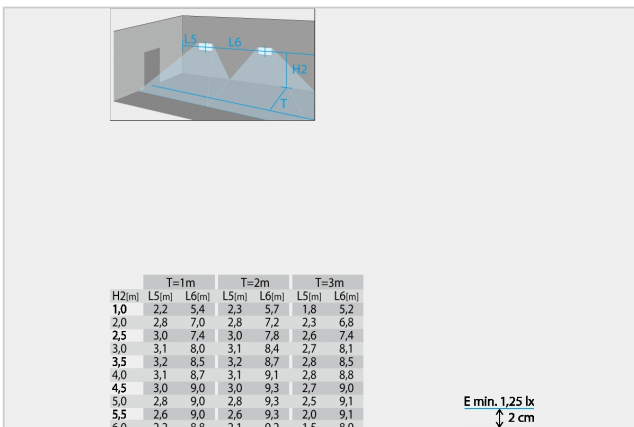
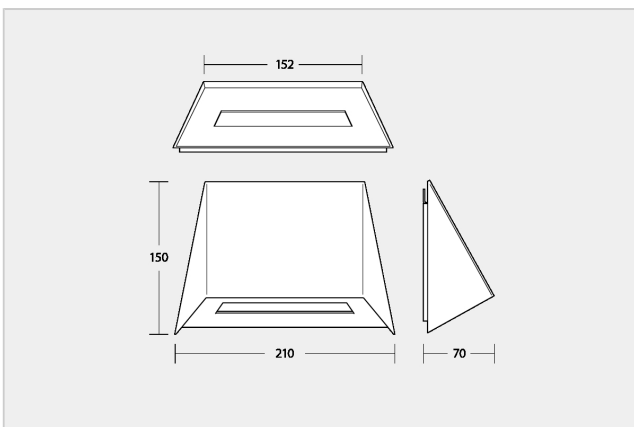
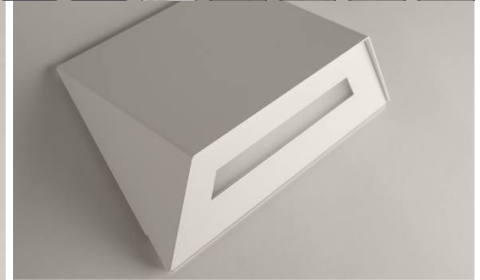


SN 6204.2 LED 24V IP65 BLANC



Numéro d'article	810187L04
Montage	Montage mural
Matériel	Acier inoxydable
Couleur	Blanc signalisation RAL9016
Type de protection	IP 65
Classe de protection	III
Source d'éclairage	LED
Base	Circuit imprimé avec LED
Tension d'alimentation	DC 24V ±20%
Courant absorbé	150 mA
Section de raccordement	2x2,5mm ² (Pour câblage traversant)
Température admissible	-15°C...+40°C
Courant d'enclenchement	Module 8A / 50µs
Dimension [mm] LxHxP	210x145.3x63mm
Exécution	SN-EN 60598-1, SN-EN 55015, SN-EN 60598-2-22, SN-EN 61547, SN-EN 1838, SN-EN 61000-3-2, SN-EN 62493, SN-EN 61000-3-3, SN-EN 62471

Note importante



Pilote LED avec surveillance de chaque LED intégrée. Détection individuelle des LED défectueuses en cas de court-circuit ou d'interruption. Type de circuit librement programmable pour éclairage de veille et éclairage permanent de chaque luminaire sans câble bus séparé. Adressage avec ID fixe sans adressage manuel. Au travers de la commande de l'installation, chaque sortie peut être commutée et son intensité réglée. Sécurité de fonctionnement élevée grâce à la conformité aux normes internationales de sécurité et de mode de fonctionnement, de compatibilité électromagnétique et de résistance aux émissions parasites. Raccordement aux systèmes d'éclairage de secours INOTEC avec circuits finaux 24V. 5 ans de garantie sur le LED.

Spécial

Composants évalués et homologués dans le domaine de la protection civile: Office fédéral de la protection de la population OFPP



Accessoires

image	Numéro d'article	Désignation	Montage	Matériel	Couleur
	890723L04	Adaptateur en applique SN 6204.2 BLANC	Montage mural	Tôle d'acier	Blanc signalisation RAL9016
	890609L04	Bollard SN 6204 BLANC	Montage au sol	Acier inoxydable	Blanc signalisation RAL9016