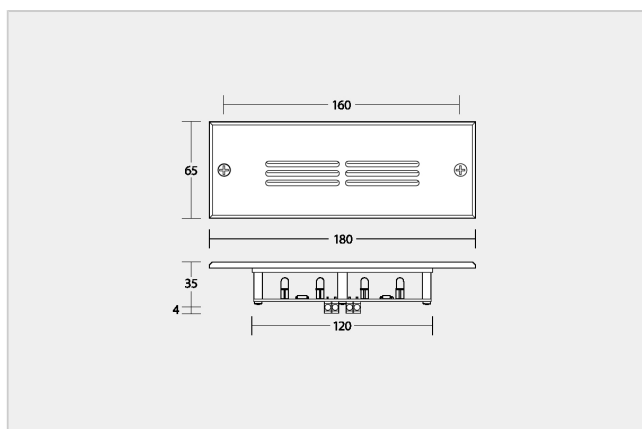



SN 6109 LED 24V



Numéro d'article	810082
Montage	Encastrement mural ou étagé
Matériel	Acier inoxydable
Couleur	Acier inoxydable
Type de protection	IP 20
Classe de protection	III
Source d'éclairage	LED
Base	Circuit imprimé avec LED
Tension d'alimentation	DC 24V ±20%
Courant absorbé	115 mA
Section de raccordement	2x2,5mm ² (Pour câblage traversant)
Température admissible	-15°C...+40°C
Courant d'enclenchement	Module 8A / 50µs
Dimension [mm] LxHxP	180x65x35mm
Exécution	SN-EN 60598-1, SN-EN 55015, SN-EN 60598-2-22, SN-EN 61547, SN-EN 1838, SN-EN 61000-3-2, SN-EN 62493, SN-EN 61000-3-3, SN-EN 62471
Note importante	Pilote LED avec surveillance de chaque LED intégrée. Détection individuelle des LED défectueuses en cas de court-circuit ou d'interruption. Type de circuit librement programmable pour éclairage de veille et éclairage permanent de chaque luminaire sans câble bus séparé. Adressage avec ID fixe sans adressage manuel. Au travers de la commande de l'installation, chaque sortie peut être commutée et son intensité réglée. Sécurité de fonctionnement élevée grâce à la conformité aux normes internationales de sécurité et de mode de fonctionnement, de compatibilité électromagnétique et de résistance aux émissions parasites. Raccordement aux systèmes de secours INOTEC avec circuits finaux 24V. 5 ans de garantie sur le LED.



Accessoires

image	Numéro d'article	Désignation	Montage	Matériel	Couleur
	CH750102	Boîtier encastrable en béton SN 6109	Encastrement	Contreplaqué	