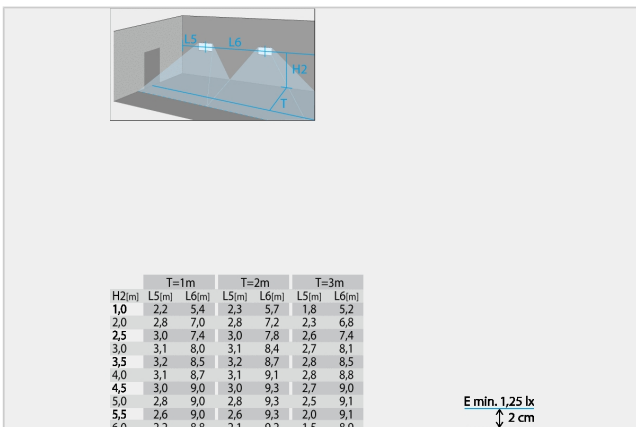
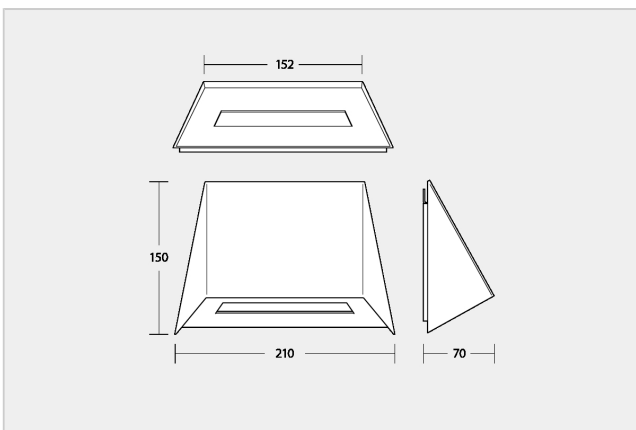
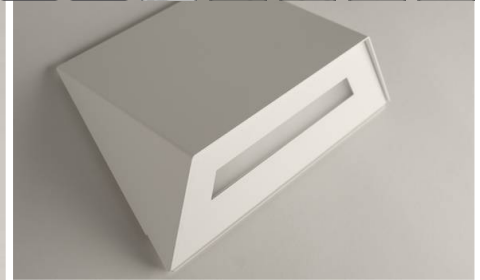



SN 6204.2 LED J-SV/S IP65 BLANC



Numéro d'article	806410L04
Montage	Montage mural
Matériel	Acier inoxydable
Couleur	Blanc signalisation RAL9016
Type de protection	IP 65
Classe de protection	I
Source d'éclairage	LED
Base	Circuit imprimé avec LED
Tension d'alimentation	AC 230V ±10% / DC 220V ±20%
Capacité du réseau	7,1 VA
Courant absorbé	25 mA
Section de raccordement	3x2,5mm ² (Pour câblage traversant)
Température admissible	-15°C...+40°C
Courant d'enclenchement	Module 8A / 50µs
Dimension [mm] LxHxP	210x150x70mm
Exécution	SN-EN 60598-1, SN-EN 55015, SN-EN 60598-2-22, SN-EN 61547, SN-EN 1838, SN-EN 61000-3-2, SN-EN 62493, SN-EN 61000-3-3, SN-EN 62471
Note importante	Module pour luminaire à courant constant destiné à l'alimentation de LED (tension du système 230V). Courant d'éclairage réglable en continu en mode réseau. Avec adresse pour le codage des luminaires, fonction JOKER. Sélecteur de mode opératoire, lumière couplage permanent (DL), en couplage de veille (BL) ou lumière réglable (0-100%), avec interrogation du commutateur d'éclairage 230V. 5 ans de garantie sur le LED.
Spécial	Composants évalués et homologués dans le domaine de la protection civile: Office fédéral de la protection de la population OFPP



Accessoires

image	Numéro d'article	Désignation	Montage	Matériel	Couleur
	890723L04	Adaptateur en applique SN 6204.2 BLANC	Montage mural	Tôle d'acier	Blanc signalisation RAL9016
	890609L04	Bollard SN 6204 BLANC	Montage au sol	Acier inoxydable	Blanc signalisation RAL9016