

**SNP 7X12, 7X20, 7X35, 7X60**

Rettingszeichenleuchte zum Anschluss an 230V-Gruppen- und Zentralbatterie-Anlagen oder 24V-Sicherheitsstromversorgungsanlagen nach EN 50171.  
Ausführung gem. DIN EN 1838 und DIN EN 60598-2-22.  
Funkentstörung gem. DIN EN 55015.

**Technische Daten**

- Anschlussspannung:** siehe Typenschild
- Zul. Temp. Bereich:** siehe Typenschild
- Anschlussklemmen:** 2,5 mm<sup>2</sup> für Durchgangsverdrahtung
- Schutzklasse:** siehe Typenschild
- Schutzart:** siehe Typenschild
- Leuchtmittel:** siehe Typenschild

Hinweise zur elektrischen Montage entnehmen Sie der beiliegenden Betriebsanleitung des entsprechenden Versorgungsgerätes!  
Lichttechnische Daten sind zum Download auf unserer Webseite zu finden:  
<http://www.inotec-licht.de/de/produkte/systemleuchten/>

**Technische Änderungen vorbehalten!**



Installation Instruction

**SNP 7X12, 7X20, 7X35, 7X60**

Exit luminaire to EN 1838 for the connection to 230V Low- / Central- or 24V Safety Power Supply systems as per EN 50171.  
Built to EN 1838 and EN 60598-2-22.  
EMC protection to EN 55015.

**Technical data**

- Mains voltage:** see type label
- Amb. temp. range:** see type label
- Terminals:** 2,5 mm<sup>2</sup> for through wiring
- Protection class:** see type label
- Protection category:** see type label
- Light source:** see type label

Please read the user manual of the corresponding supply unit before electrical installation.

Photometric data is available for download at our web page:  
<http://www.inotec-licht.de/en/products/system-luminaire/>

**Subject to technical changes!**



**Kennzeichnung Notleuchten (Systemleuchten)**

Nach DIN EN 60598-2-22 sind Notleuchten, entsprechend ihres Aufbaus und ihrer Konfiguration, vor der Installation auf dem Typenschild zu kennzeichnen.

Z	0/1	****	***
---	-----	------	-----

Im zweiten Feld der sich auf den Typenschild befindlichen Tabelle, sind die nicht zutreffenden Betriebsarten der Leuchte mit einem wasserfesten Stift zu streichen oder ggf. die zutreffende Betriebsart zu ergänzen.  
0 Notleuchte in Bereitschaftsschaltung  
1 Notleuchte in Dauerschaltung  
2 Kombinierte Notleuchte in Bereitschaftsschaltung  
3 Kombinierte Notleuchte in Dauerschaltung

INOTEC  
Sicherheitstechnik GmbH  
Am Buschgarten 17  
D - 59 469 Ense  
Telefon +49 29 38/ 97 30 - 0  
Telefax +49 29 38/ 97 30 - 29  
e-mail [info@inotec-licht.de](mailto:info@inotec-licht.de)  
[www.inotec-licht.de](http://www.inotec-licht.de)

Notes / Connection



**Marking exit luminaires (System)**

According to EN 60598-2-22, the construction and configuration of the emergency luminaire has to be indicated on the type label.

Z	0/1	****	***
---	-----	------	-----

The luminaire operation mode has to be crossed out/added in the 2nd field of the type label. A waterproof marker has to be used.  
0 emergency luminaire in non-maintained operation  
1 emergency luminaire in maintained operation  
2 combined emergency luminaire in non-maintained operation  
3 combined emergency luminaire in maintained operation

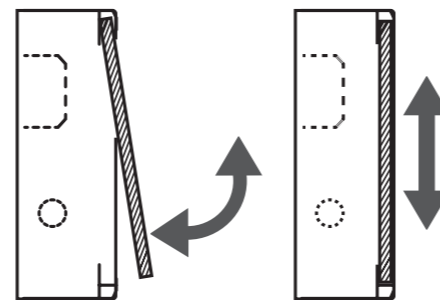
INOTEC  
Sicherheitstechnik GmbH  
Am Buschgarten 17  
D - 59 469 Ense  
Telefon +49 29 38/ 97 30 - 0  
Telefax +49 29 38/ 97 30 - 29  
e-mail [info@inotec-licht.de](mailto:info@inotec-licht.de)  
[www.inotec-licht.de](http://www.inotec-licht.de)

**LED-Austauschgruppen:**  
LED replacement modules:

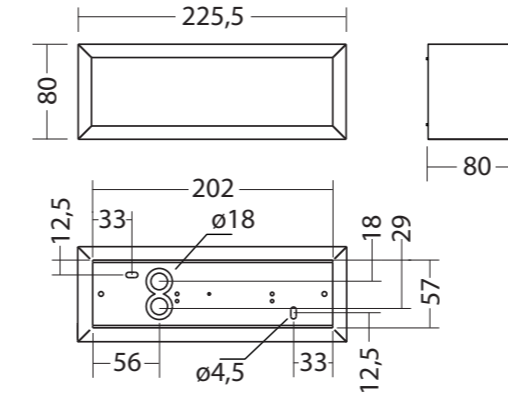
Typ	Art.-Nr. / Order code
SNP 7112	190 311
SNP 7212	190 255
SNP 7120	892 042
SNP 7120-03AS	892 043
SNP 7220	892 040
SNP 7220-03AS	892 041
SNP 7135	892 046
SNP 7135-03AS	892 047
SNP 7235	892 044
SNP 7235-03AS	892 045
Spot-Light	892 048
SNP 7160	190 254
SNP 7260	190 256

**Scheibeneinsatz:**  
Plate mounting:

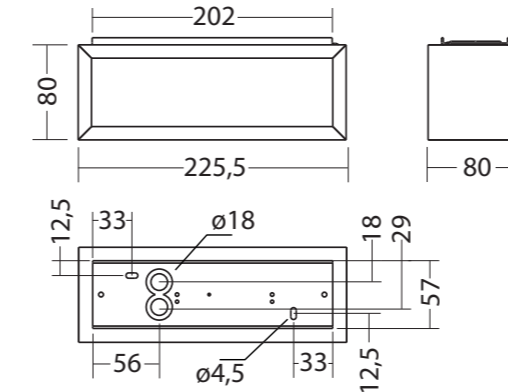
- SNP 7112
- SNP 7120
- SNP 7135
- SNP 7160



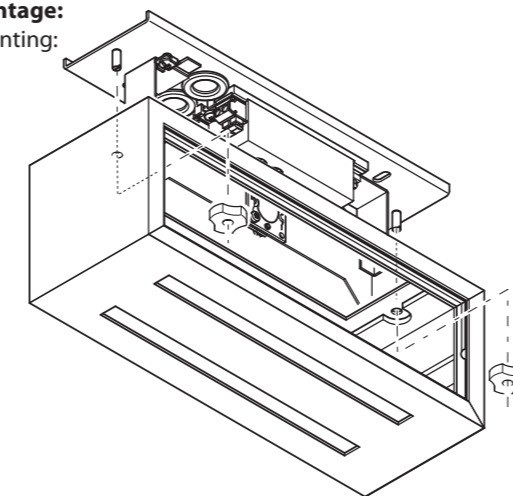
**Maße für die Leuchte:**  
Dimensions for luminaire:  
**SNP 7112**



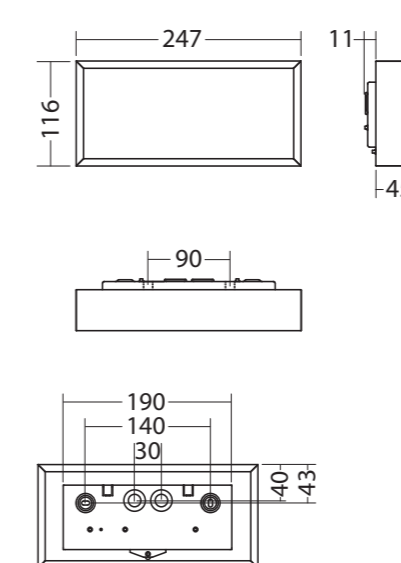
**Maße für die Leuchte:**  
Dimensions for luminaire:  
**SNP 7212**



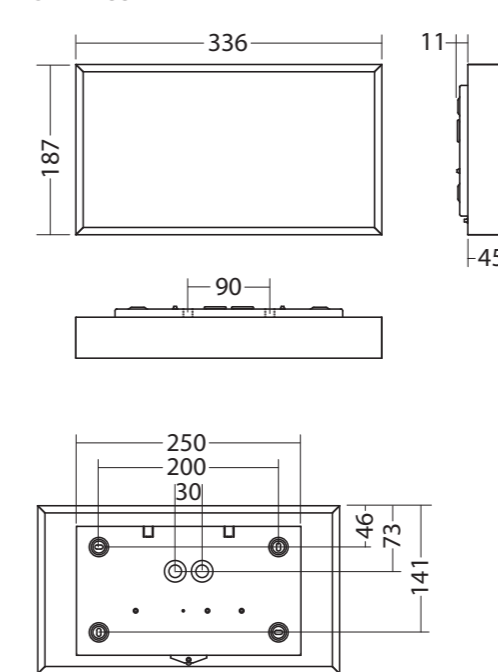
**Deckenmontage:**  
Ceiling mounting:  
**SNP 7212**



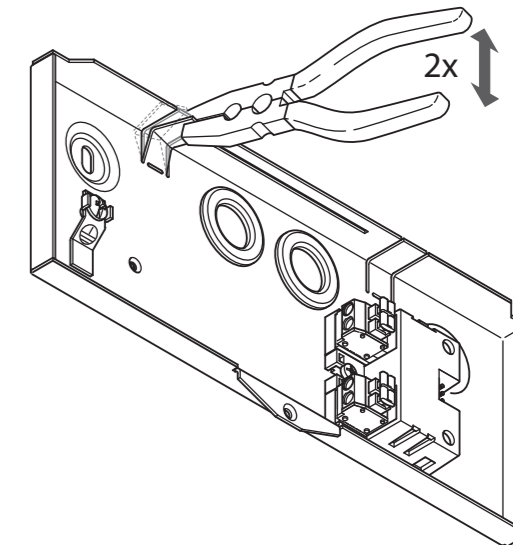
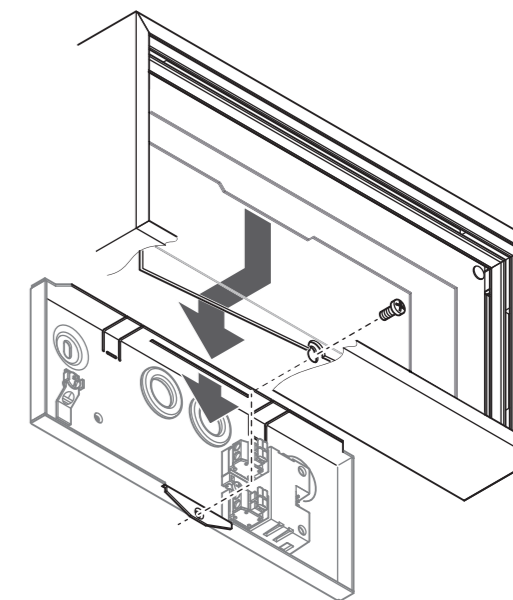
**Maße für die Leuchte:**  
Dimensions for luminaire:  
**SNP 7120**



**Maße für die Leuchte:**  
Dimensions for luminaire:  
**SNP 7135**

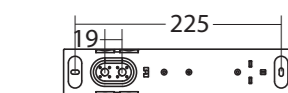
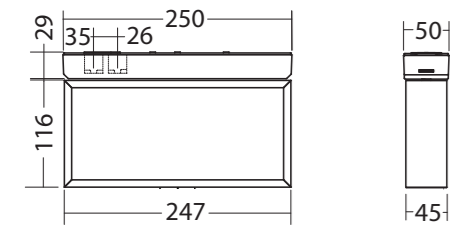


**SNP 7120 / 7135**

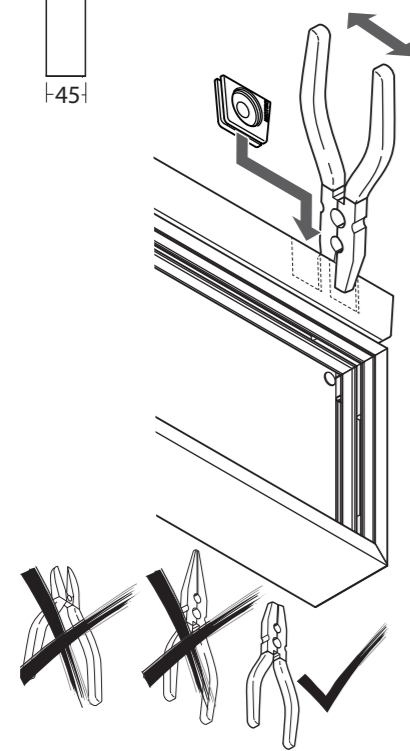
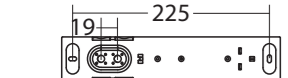
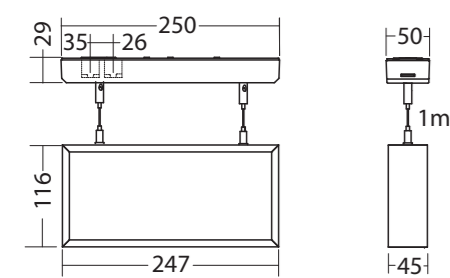


SNP 7220 / 7235

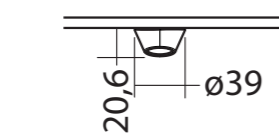
Maße für die Leuchte:  
Dimensions for luminaire:  
SNP 7220 D



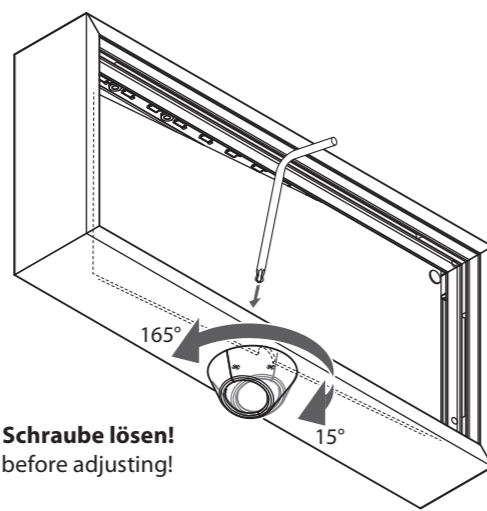
Maße für die Leuchte:  
Dimensions for luminaire:  
SNP 7220 S



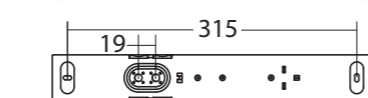
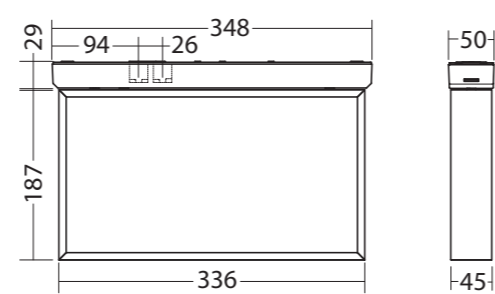
Spot-Light



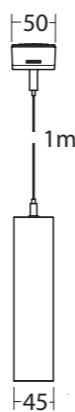
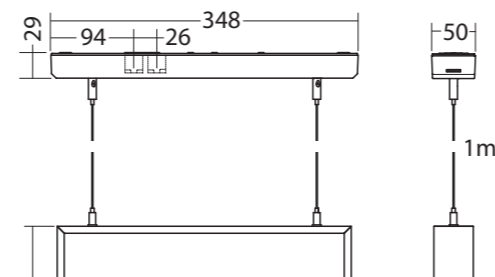
**Vor dem Drehen Schraube lösen!**  
Loosen the screw before adjusting!



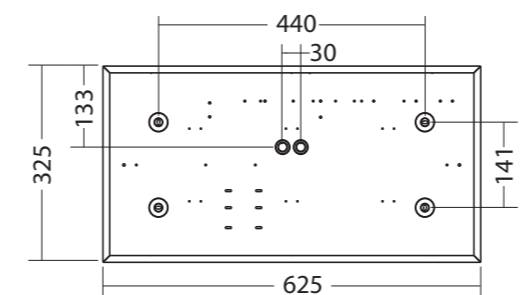
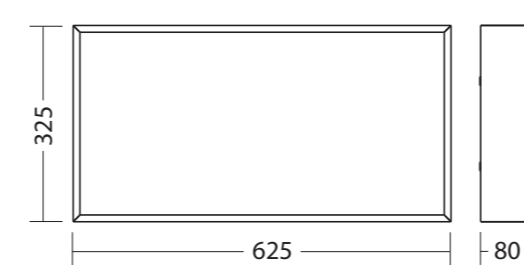
Maße für die Leuchte:  
Dimensions for luminaire:  
SNP 7235 D / WA



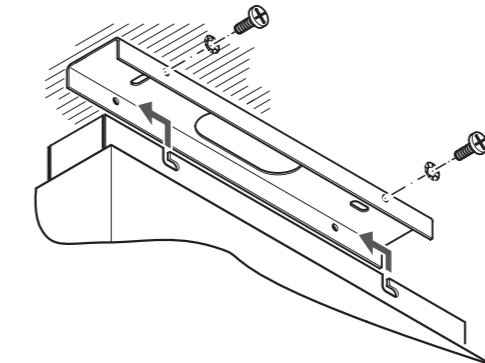
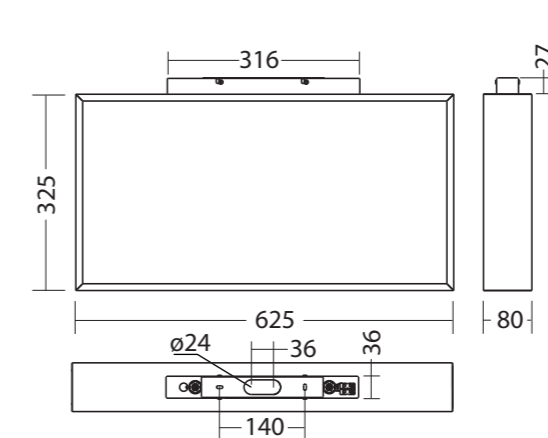
Maße für die Leuchte:  
Dimensions for luminaire:  
SNP 7235 S



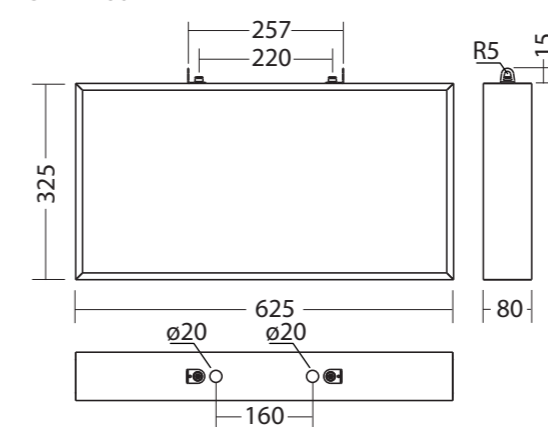
Maße für die Leuchte:  
Dimensions for luminaire:  
SNP 7160



Maße für die Leuchte:  
Dimensions for luminaire:  
SNP 7260 D



Maße für die Leuchte:  
Dimensions for luminaire:  
SNP 7260 K



Leuchtmittelwechsel  
replace lamp  
SNP 7X20 / 7X35

