

**SN 6204.2 LED** Wandmontage  
LED-Sicherheits- / Orientierungsleuchte



Sicherheitsleuchte zum Anschluss an 230V-Gruppen- und Zentralbatterie-Anlagen oder 24V-Sicherheitsstromversorgungsanlagen nach DIN VDE 0108 und EN 50171 von 11/01. Ausführung gem. DIN EN 1838 und DIN EN 60598-2-22. Funkentstörung gem. DIN EN 55015.

**Technische Daten**

**Anschlussspannung:** siehe Typenschild  
**Zul. Temp. Bereich:** siehe Typenschild  
**Schutzklasse:** siehe Typenschild  
**Schutzart:** siehe Typenschild  
**Leuchtmittel:** LEDs

**Allgemeine Hinweise**

- Nach dem Auspacken des Gerätes nehmen Sie bitte eine Überprüfung auf Vollständigkeit und erkennbare äußere Beschädigungen vor. Melden Sie offensichtliche Beschädigungen sofort, da wir spätere Reklamationen nicht anerkennen.
- Die Hinweise der Montage- und Betriebsanleitung sind vor der ersten Inbetriebnahme zu beachten!
- Im Zuge der Produktverbesserung behalten wir uns technische Änderungen vor.
- Bei fehlerhafter Installation bzw. Eingriff in das Gerät erlischt der Garantieanspruch!
- Für Schäden die auf Grund der Nichtbeachtung dieser Montage- / Betriebsanleitung entstehen, übernehmen wir keine Haftung.
- Generell sind nur Originalersatzteile zu verwenden!

**Sicherheitshinweise**

- Die Installation darf nur durch Elektrofachkräfte gem. EltbauVO erfolgen.
- Dieses Gerät ist ein sicherheitstechnisches Betriebsmittel, es ist entsprechend der nationalen Vorschriften zu prüfen.
- Das Gerät ist bestimmungsgemäß und nur in einwandfreiem, unbeschädigtem Zustand zu betreiben.
- Vor Arbeiten an dem Gerät ist dieses in jedem Fall von der Netz- und Batteriespannung zu trennen!
- Für die Installation und den Betrieb dieses Gerätes sind die nationalen Sicherheits- und Unfallverhütungsvorschriften zu beachten.

**Hinweise zur elektrischen Montage entnehmen Sie der beiliegenden Betriebsanleitung des entsprechenden Versorgungsgerätes!**



**Für LED-Leuchten gilt: Elektrische Bauteile, wie LEDs, sind empfindlich gegen elektrostatische Entladung und können bereits beim Berühren der Anschlüsse zerstört werden.**

**Für die Montage sind geeignete ESD-Schutzmaßnahmen zu treffen! Die LED-Leiterplatte ist nur im spannungslosen Zustand anzuschließen!**

**Technische Änderungen vorbehalten!**



**Module, Leuchten, Verpackungsmaterialien und Batterien sind gemäß den Bestimmungen zu entsorgen!**



**Jede zersprungene Schutzabdeckung ist zu ersetzen!**

**Kennzeichnung Notleuchten**

Nach DIN EN 60598-2-22 sind Notleuchten, entsprechend ihres Aufbaus und ihrer Konfiguration, vor der Installation auf dem Typenschild zu kennzeichnen.

*	0/1	****	***
---	-----	------	-----

In der zweiten Spalte der sich auf den Typenschild befindlichen Tabelle, sind die nicht zutreffenden Betriebsarten der Leuchte mit einem wasserfesten Stift zu streichen oder ggf. die zutreffende Betriebsart zu ergänzen.

- |   |   |
|---|---|
| 0 | Notleuchte in Bereitschaftsschaltung                            |
| 1 | Notleuchte in Dauerschaltung                                    |
| 2 | Kombinierte Notleuchte in Bereitschaftsschaltung                |
| 3 | Kombinierte Notleuchte in Dauerschaltung                        |
| 4 | Notleuchte für Mutter-/Tochterbetrieb in Bereitschaftsschaltung |
| 5 | Notleuchte für Mutter-/Tochterbetrieb in Dauerschaltung         |
| 6 | Tochternotleuchte   |

**INOTEC** Telefon +49 29 38/ 97 30 - 0  
Sicherheitstechnik GmbH Telefax +49 29 38/ 97 30 - 29  
Am Buschgarten 17 e-mail info@inotec-licht.de  
D - 59 469 Ense www.inotec-licht.de

**SN 6204.2 LED** Wall mounting  
LED-safety luminaires



Safety luminaires to EN 1838 for the connection to 230V Low- or Central Power Supply systems or 24V Safety Power Supply systems as per EN 50171 of 11/01 and VDE 0108. Built to EN 1838 and EN 60598-2-22. EMC protection to EN 55015.

**Technical data**

**Mains voltage:** see type label  
**Amb. temp. range:** see type label  
**Protection class:** see type label  
**Protection category:** see type label  
**Light source:** LEDs

**Important notes**

- After unpacking kindly check for complete delivery and any visible external damages. Furthermore, inform the forwarding agent about visible damages at once, as we do not accept complaints that reach us at a later time.
- Prior to starting the system take into consideration all references in the mounting and operating instructions!
- In the interest of product improvement we reserve the right to make technical changes to the appliance.
- All guarantee claims cease in case of wrong installation or of any intervention on the products.
- We do not take any liability for damages or injuries arising from failure to follow instructions relating to product's use
- In general original spare part must be used.

**Safety Notes**

- This manual contains information for trained and qualified electricians.
- This product is a safety relevant device. Tests must be carried out according to national requirements.
- The system has to be operated within the design parameters and only in functional, undamaged condition.
- The product has to be disconnected from mains- and battery voltage prior to any work being carried out.
- National safety standards and legal requirements have to be observed.

**Please read the user manual of the corresponding supply unit before electrical installation.**



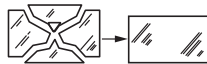
**LED-luminaires: Electrical components (e.g. LEDs) are sensitive to electrostatic discharge(ESD) and can already be destroyed when touching the terminals. Please observe suitable ESD protective measures while mounting.**

**The LED circuit board has to be connected in a de-energized state only!**

**Subject to technical changes!**



**Modules, luminaires, packing materials and batteries have to be disposed as per national requirements!**



**Shattered covers have to be replaced!**

**Marking exit luminaires**

According to DIN EN 60598-2-22, the construction and configuration of the emergency luminaire has to be indicated on the type label.

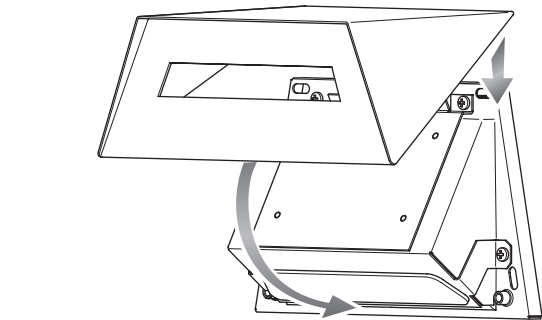
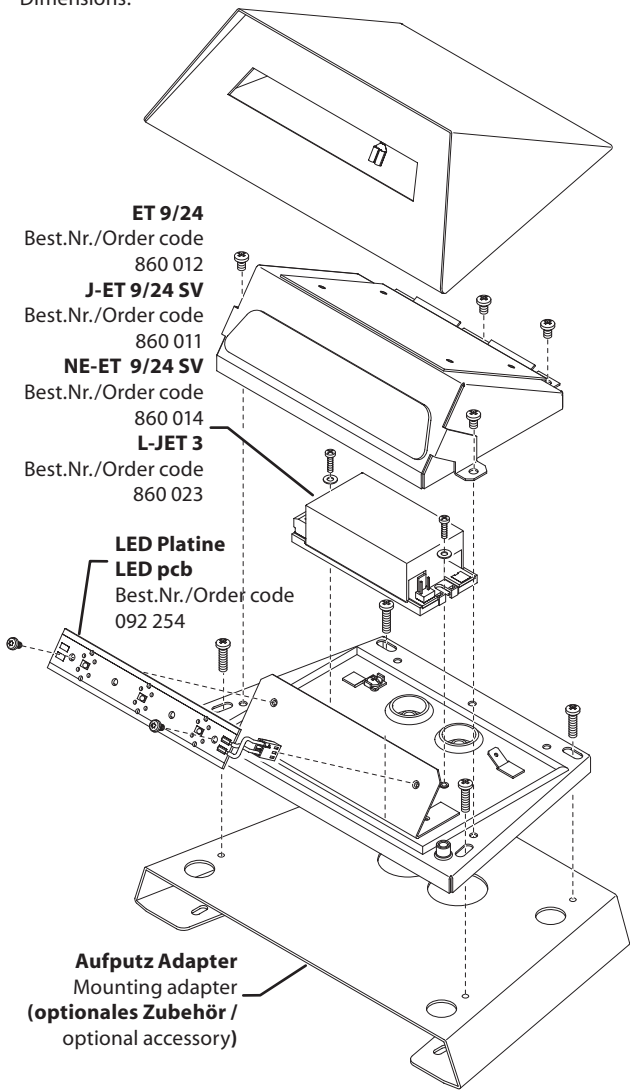
*	0/1	****	***
---	-----	------	-----

The luminaire operation mode has to be crossed out/added in the 2<sup>nd</sup> column of the type label. A waterproof marker has to be used.

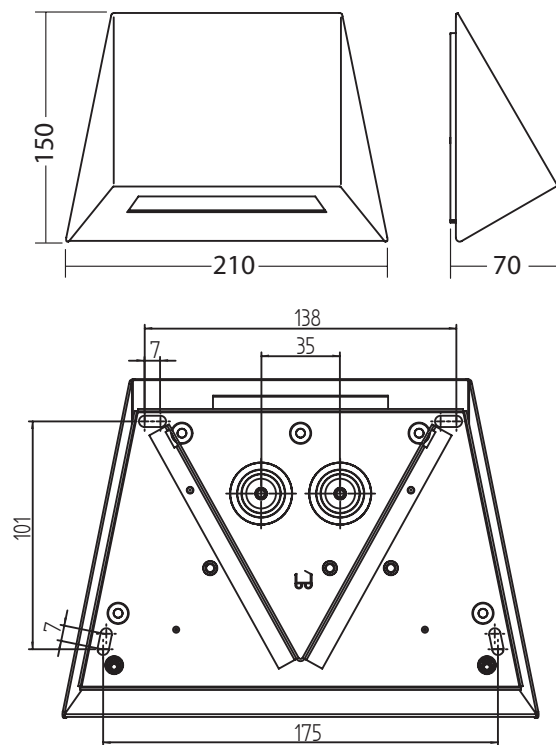
- |   |  |
|---|--|
| 0 | emergency luminaire in non-maintained operation          |
| 1 | emergency luminaire in maintained operation              |
| 2 | combined emergency luminaire in non-maintained operation |
| 3 | combined emergency luminaire in maintained operation     |
| 4 | compound emergency luminaire in non-maintained operation |
| 5 | compound emergency luminaire in maintained operation     |
| 6 | satellite emergency luminaire                            |

**INOTEC** Telefon +49 29 38/ 97 30 - 0  
Sicherheitstechnik GmbH Telefax +49 29 38/ 97 30 - 29  
Am Buschgarten 17 e-mail info@inotec-licht.de  
D - 59 469 Ense www.inotec-licht.de

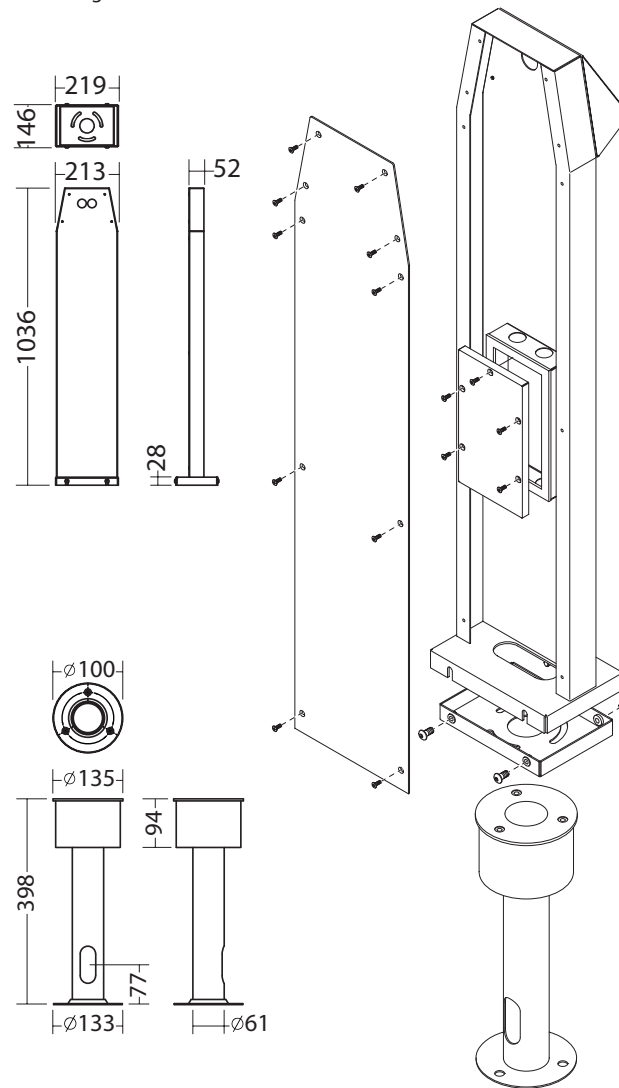
Ausmaße:  
Dimensions:



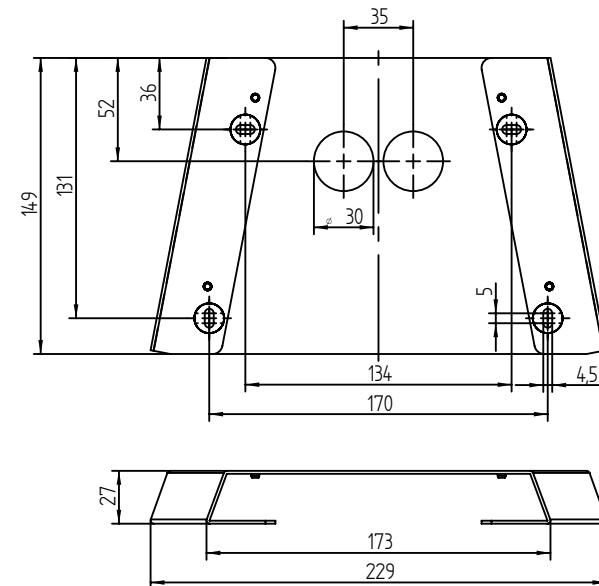
**Maße SN 6204.2:**  
Fixing details for SN 6204.2:



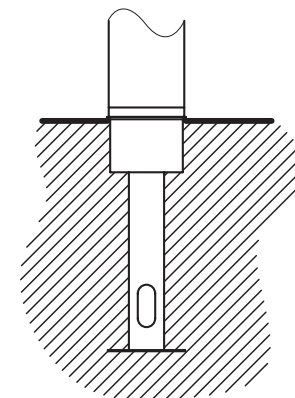
Montage Pollerleuchte:  
Mounting bollard luminaire:



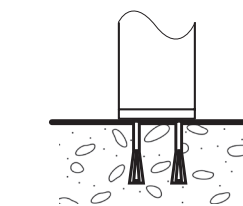
Maße für Aufputz Adapter:  
Fixing details for mounting adapter:



**Montage mit Erdstück**  
Mounting with earth spike



**Montage mit Bodenplatte**  
Mounting with base plate



**Schrauben und Dübel sind nicht im Lieferumfang enthalten**  
Screws and dowels not included in delivery