

**Straight-Line Rettungszeichenleuchten
SNP 1520 / SNP1530**

Rettungszeichenleuchten zum Anschluss an 230V-Gruppen- und Zentralbatterie-Anlagen oder 24V-Sicherheitsstromversorgungsanlagen nach DIN VDE 0108 und EN 50171. Ausführung gem. DIN EN 1838 und DIN EN 60598-2-22. Funkentstörung gem. DIN EN 55015.

Technische Daten

Anschlussspannung: siehe Typenschild
Zul. Temp. Bereich: -15 ...+40°C
Anschlussklemmen: 2 x 2,5 mm²
Schutzklasse: siehe Typenschild
Schutzart: IP 40
Leuchtmittel: LEDs

Bestimmungsgemäße Verwendung:
Die Leuchten sind bestimmt für die Anwendung in Innenräumen bis zur auf dem Typenschild angegebenen Umgebungstemperatur ta.

Module, Leuchten, Verpackungsmaterialien und Batterien sind gemäß den Bestimmungen zu entsorgen!

Technische Änderungen vorbehalten!

Operating Instruction

**Straight-Line Exit-luminaire
SNP 1520 / SNP1530**

Exit-luminaire for connection to 230V group- or central battery systems according to DIN VDE 0108 and EN 50171 and 24V Safety Power Supply systems. Design according to DIN EN 1838 and DIN EN 60598-2-22. Radio interference according to DIN EN 55015.

Technical data

Rated voltage: see typ label
Temp. range: -15 ...+40°C
Terminals: 2 x 2,5 mm²
Protection class: see typ label
Protection category: IP 40
Illuminant: LEDs

Intended use:
The luminaire is intended for indoor use up to the ambient temperature ta indicated on the type label.

Modules, luminaires, packing materials and batteries have to be disposed as per national environmental standards!

Subject to technical changes!

Sicherheitshinweise

- Die Installation darf nur durch Elektrofachkräfte erfolgen.
- Dieses Produkt ist ein sicherheitstechnisches Betriebsmittel, es ist entsprechend der nationalen Vorschriften zu prüfen.
- Das Produkt ist bestimmungsgemäß und nur in einwandfreiem, unbeschädigtem Zustand zu betreiben.
- Vor Arbeiten an dem Produkt ist dieses in jedem Fall von der Netz- und Batteriespannung zu trennen!
- Für die Installation und den Betrieb dieses Produktes sind die nationalen Sicherheits- und Unfallverhütungsvorschriften zu beachten.
- Es ist Montage material, das für das Gewicht des Produktes sowie dessen Montagefläche geeignet ist, zu verwenden. Eine ausreichende Tragfähigkeit der Montagefläche ist zu prüfen.
- Am Ende der Installation ist zu prüfen, ob alle Komponenten der Leuchte fest miteinander verbunden sind.

Notes

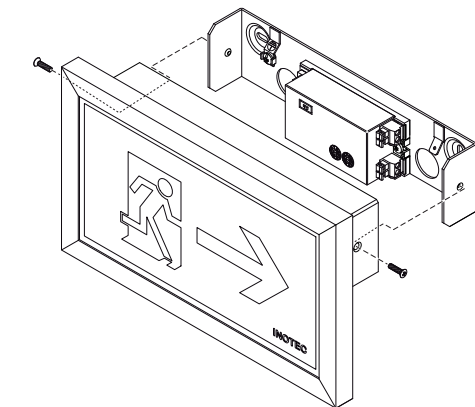
Important notes

- After unpacking kindly check for complete delivery and any visible external damages. Furthermore, inform us about obvious damages at once, as we do not accept complaints that reach us at a later time.
- The mounting and operating instructions have to be observed prior to the initial start up / commissioning!
- In the interest of product improvement we reserve the right to make technical changes to the appliance.
- All guarantee claims cease in case of wrong installation or of any intervention on the products.
- We assume no liability for damages caused by not observing the mounting and operating instructions.
- Generally only original spare parts shall be used!

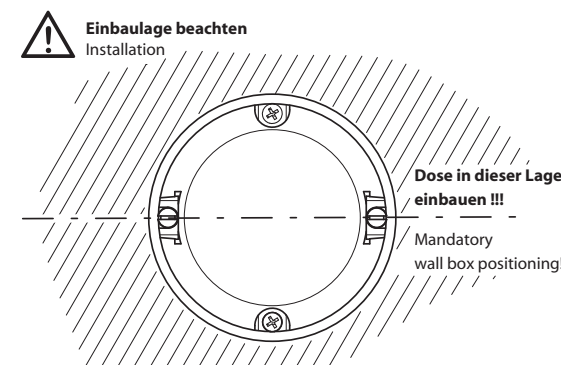
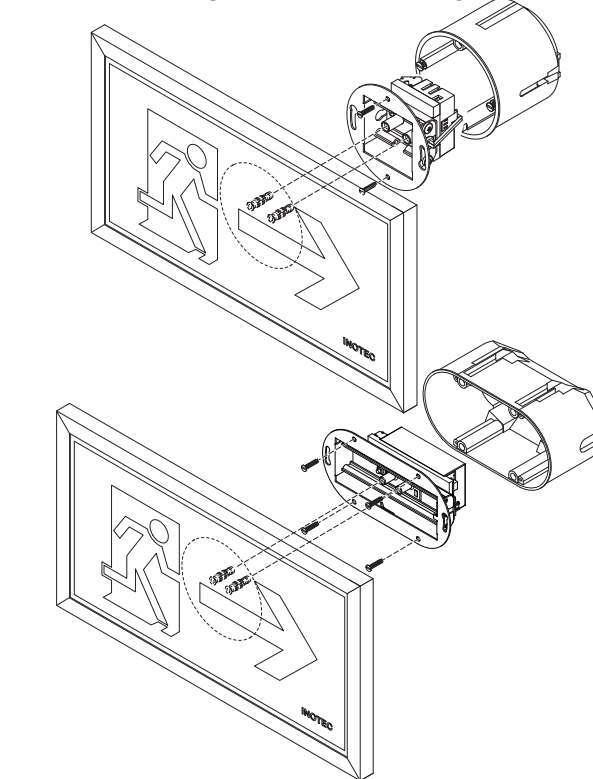
Safety notes

- The installation has to be carried out by qualified electricians.
- This product is a safety relevant device. Tests must be carried out according to national standards.
- The product must be operated in accordance with its intended purpose and only in a faultless, undamaged condition.
- Prior to carrying out any work on the product it has to be disconnected from mains- and battery voltage.
- The national safety and accident prevention regulations must be observed for the installation and operation of this product.
- The mounting material used has to be suitable for the weight of the product as well as for its mounting surface. A sufficient load bearing capacity of the mounting surface has to be checked.
- At the end of the installation it needs to be checked that all luminaire components are securely connected to each other.

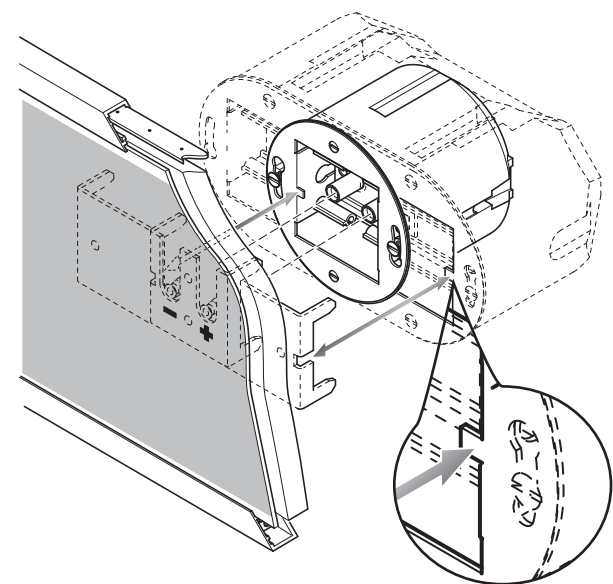
Parallele Wandmontage Parallel to wall mounting



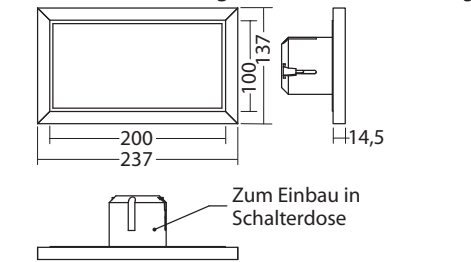
Wandeinbaumontage Recessed wall mounting



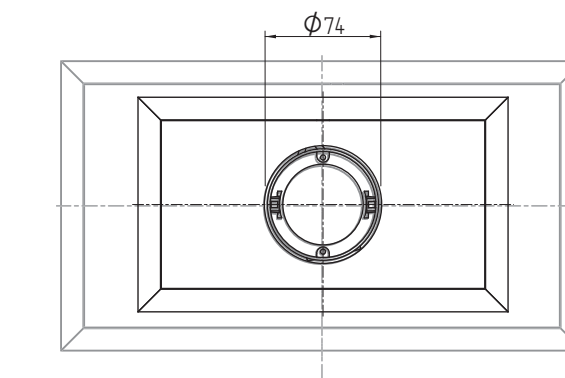
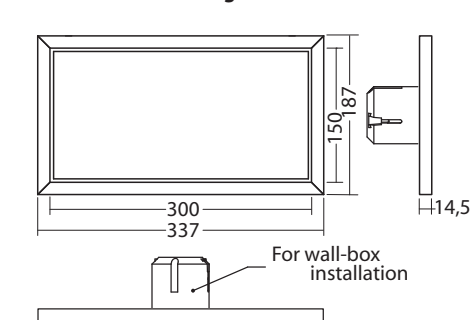
Polung beachten!
Check polarity!



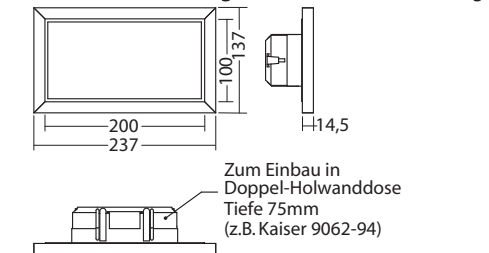
SNP 1520 24V
Wandeinbaumontage Recessed wall mounting



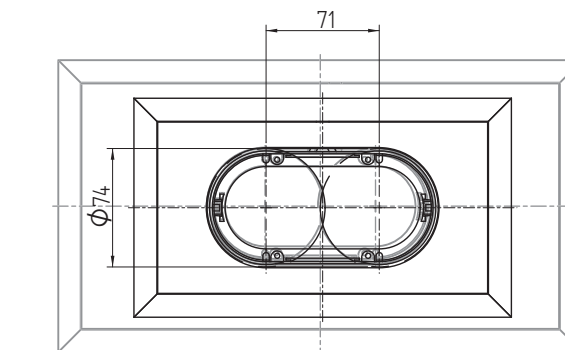
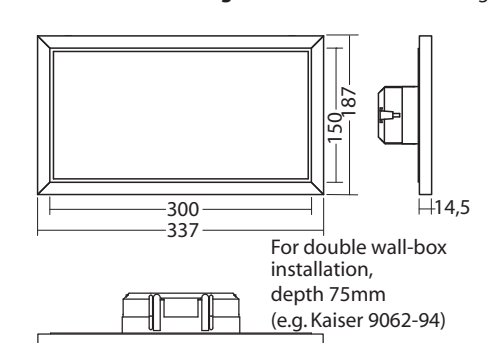
SNP 1530 24V
Wandeinbaumontage Recessed wall mounting



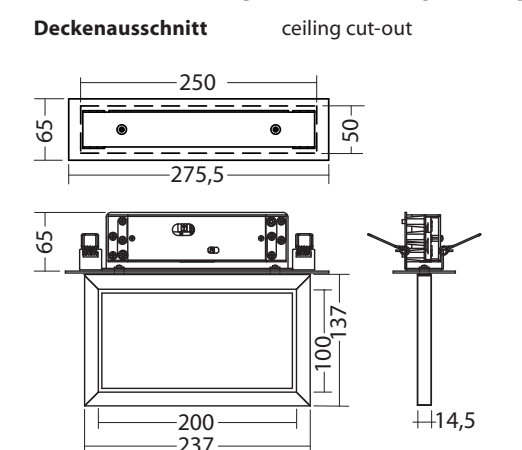
SNP 1520 230V
Wandeinbaumontage Recessed wall mounting



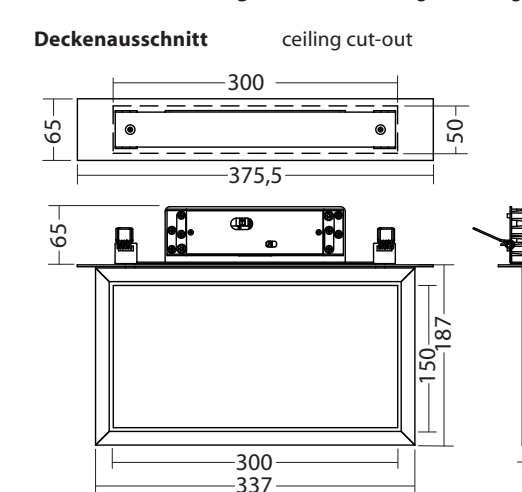
SNP 1530 230V
Wandeinbaumontage Recessed wall mounting



SNP 1520 E 230V
SNP 1520 E 24V
Deckeneinbaumontage Recessed ceiling mounting

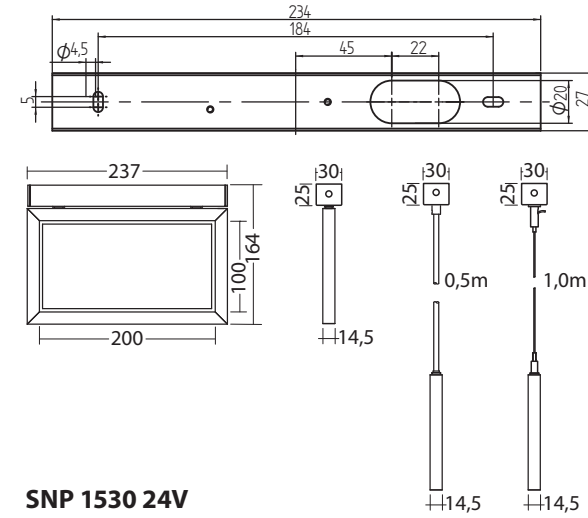


SNP 1530 E 230V
SNP 1530 E 24V
Deckeneinbaumontage Recessed ceiling mounting



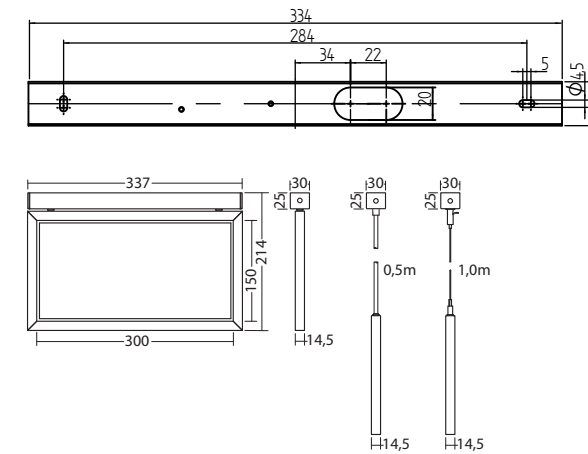
SNP 1520 24V

Deckenmontage Ceiling mounting
Pendelmontage Pendulum mounting
Seilmontage Cable mounting



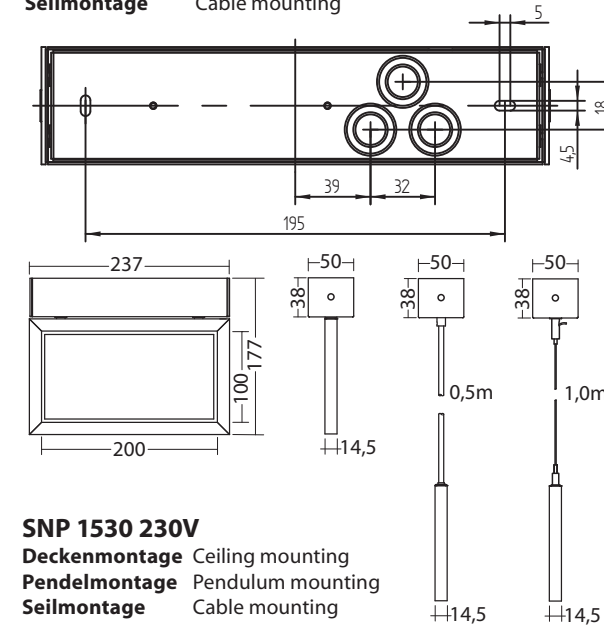
SNP 1530 24V

Deckenmontage Ceiling mounting
Pendelmontage Pendulum mounting
Seilmontage Cable mounting



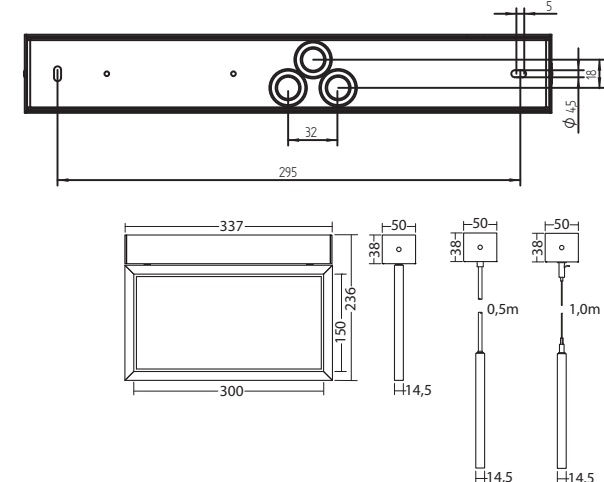
SNP 1520 230V

Deckenmontage Ceiling mounting
Pendelmontage Pendulum mounting
Seilmontage Cable mounting



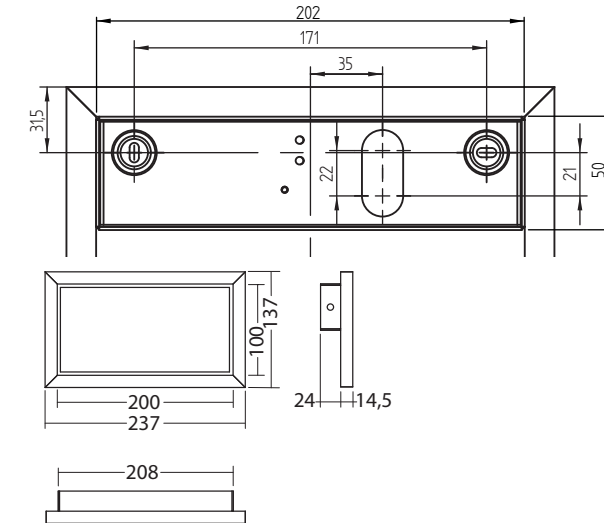
SNP 1530 230V

Deckenmontage Ceiling mounting
Pendelmontage Pendulum mounting
Seilmontage Cable mounting



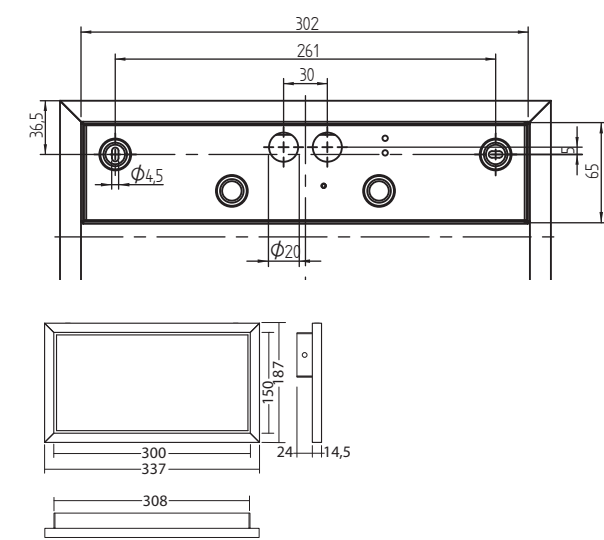
SNP 1520 24V

Parallele Wandmontage Parallel to wall mounting



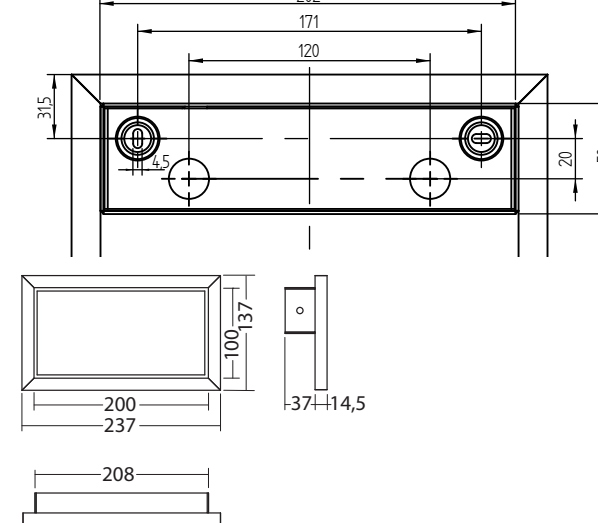
SNP 1530 24V

Parallele Wandmontage Parallel to wall mounting



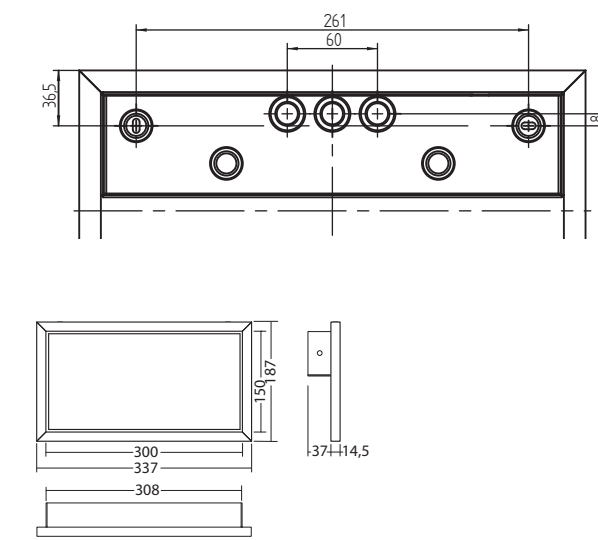
SNP 1520 230V

Parallele Wandmontage Parallel to wall mounting



SNP 1530 230V

Parallele Wandmontage Parallel to wall mounting



Bei Pendel- und Seilmontage Polung beachten!
Check polarity at cable- /pendulum suspension!

Zum Piktogrammwechsel Seitenteil abziehen!
Remove side plate for changing the pictogram!

