

**SN 6205 LED 24V** Wandmontage  
LED-Sicherheits- / Orientierungsleuchte  
Sicherheitsleuchten gem. DIN EN 1838 zum Anschluß an  
24V-Sicherheitsstromversorgungsanlagen nach  
DIN VDE 0108 und EN 50171 von 11/01.

Ausführung gem. DIN EN 1838 und DIN EN 60598-2-22.  
Funkentstörung gem. DIN EN 55015.

**Technische Daten**

Anschlussspannung: 24V±20% DC  
Zul. Temp. Bereich: -15 ...+40°C  
Anschlussklemmen: 2,5 mm<sup>2</sup>  
Schutzklasse: III (SELV)  
Schutzart: IP 40  
Leuchtmittel: LEDs

**Allgemeine Hinweise**

- Nach dem Auspacken des Gerätes nehmen Sie bitte eine Überprüfung auf Vollständigkeit und erkennbare äußere Beschädigungen vor. Melden Sie offensichtliche Beschädigungen sofort, da wir spätere Reklamationen nicht anerkennen.
- Die Hinweise der Montage- und Betriebsanleitung sind vor der ersten Inbetriebnahme zu beachten!
- Im Zuge der Produktverbesserung behalten wir uns technische Änderungen vor.
- Bei fehlerhafter Installation bzw. Eingriff in das Gerät erlischt der Garantieanspruch!
- Für Schäden die auf Grund der Nichtbeachtung dieser Montage- / Betriebsanleitung entstehen, übernehmen wir keine Haftung.
- Generell sind nur Originalersatzteile zu verwenden!



**Sicherheitshinweise**

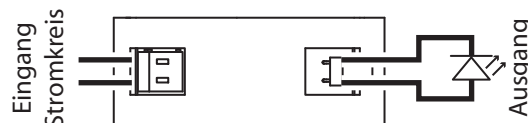
- Die Installation darf nur durch Elektrofachkräfte gem. EltbauVO erfolgen.
- Diese Leuchte ist ein sicherheitstechnisches Betriebsmittel, sie ist entsprechend der nationalen Vorschriften zu prüfen.
- Das Gerät ist bestimmungsgemäß und nur in einwandfreiem, unbeschädigtem Zustand zu betreiben.
- Vor Arbeiten an der Leuchte ist diese in jedem Fall von der Netz- und Batteriespannung zu trennen!
- Für die Installation und den Betrieb dieses Gerätes sind die nationalen Sicherheits- und Unfallverhütungsvorschriften zu beachten.

~~✗~~ **Module, Leuchten, Verpackungsmaterialien und Batterien sind gemäß den Bestimmungen zu entsorgen!**

**Adressierung**

Jede Leuchte hat eine individuelle vom Werk vergebene 5-stellige ID-Nummer. Diese ID-Nummer ist auf dem Überwachungsbaustein vermerkt.

Für die Einzelüberwachung in Verbindung mit dem INOTEC CLS-System ist die angegebene ID-Nummer im Steuerteil einzugeben und einer logischen Adresse von 1 bis 20 zuzuordnen.



Barcode

CLS-Nr./No.:

Stromkreis/Circuit:

Gebäude/Bldg.:

Etage/Level:

Raum/Room:

Artikel-Nr. 702 026

45123	45123
45123	45123

Auf dem beigefügten Beschriftungsblatt befinden sich neben der Möglichkeit der Zuordnung der Leuchte zu einer CLS noch weitere Aufkleber mit der ID-Nummer. Diese können zu Dokumentationszwecken und zur Kennzeichnung der Leuchte nach der Montage verwendet werden.

**INOTEC**  
Sicherheitstechnik GmbH  
Am Buschgarten 17  
D - 59 469 Ense  
Telefon +49 29 38/ 97 30 - 0  
Telefax +49 29 38/ 97 30 - 29  
e-mail info@inotec-licht.de  
www.inotec-licht.de

Technische Änderungen vorbehalten!

708 141 A

2010/08

**SN 6205 LED 24V** Wall mounting  
LED-safety luminaires

Safety luminaire to EN 1838 for the connection to 24V Safety Power Supply systems as per EN 50171 of 11/01 and VDE 0108

Built to EN 1838 and EN 60598-2-22.  
EMC protection to EN 55015.

**Technical data**

Mains voltage: 24V±20% DC  
Amb. temp. range: -15 ...+40°C  
Terminals: 2,5 mm<sup>2</sup>  
Protection class: III (SELV)  
Protection category: IP 40  
Light source: LEDs

**Important notes**

- After unpacking kindly check for complete delivery and any visible external damages. Furthermore, inform the forwarding agent about visible damages at once, as we do not accept complaints that reach us at a later time.
- Prior to starting the system take into consideration all references in the mounting and operating instructions!
- In the interest of product improvement we reserve the right to make technical changes to the appliance.
- All guarantee claims cease in case of wrong installation or of any intervention on the products.
- We do not take any liability for damages or injuries arising from failure to follow instructions relating to product's use
- In general original spare part must be used.



**Safety Notes**

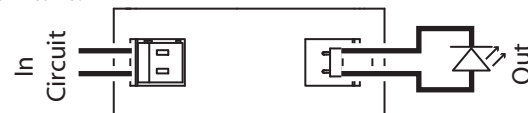
- This manual contains information for trained and qualified electricians.
- This luminaire is a safety relevant device. Tests must be carried out according to national requirements.
- The system has to be operated within the design parameters and only in functional, undamaged condition.
- The system has to be disconnected from mains- and battery voltage prior to any work being carried out.
- National safety standards and legal requirements have to be observed.

~~✗~~ **Modules, luminaires, packing materials and batteries have to be disposed as per national requirements!**

**Addressing**

Every luminaire has an individual five-digit ID-number assigned from the factory. This ID-number is observed on the monitoring module.

For the individual lamp monitoring in connection with the INOTEC CLS-system the indicated ID-number is to be entered in the controller and to assign with a logical of 1 to 20.



Barcode

CLS-Nr./No.:

Stromkreis/Circuit:

Gebäude/Bldg.:

Etage/Level:

Raum/Room:

Artikel-Nr. 702 026

45123	45123
45123	45123

On the added legend leaf even further labels with the ID-number are next to the possibility of the assignment of the lamp to a CLS. This can be employed to documentation purposes and for labeling the luminaire after mounting.

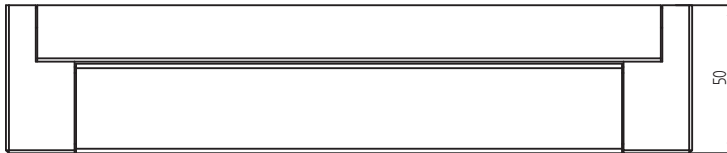
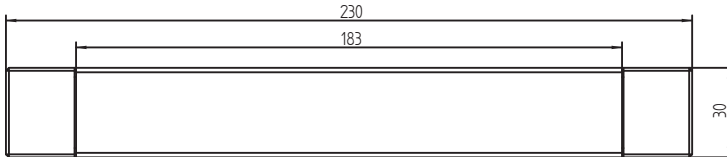
**INOTEC**  
Sicherheitstechnik GmbH  
Am Buschgarten 17  
D - 59 469 Ense  
Telefon +49 29 38/ 97 30 - 0  
Telefax +49 29 38/ 97 30 - 29  
e-mail info@inotec-licht.de  
www.inotec-licht.de

Subject to technical changes!

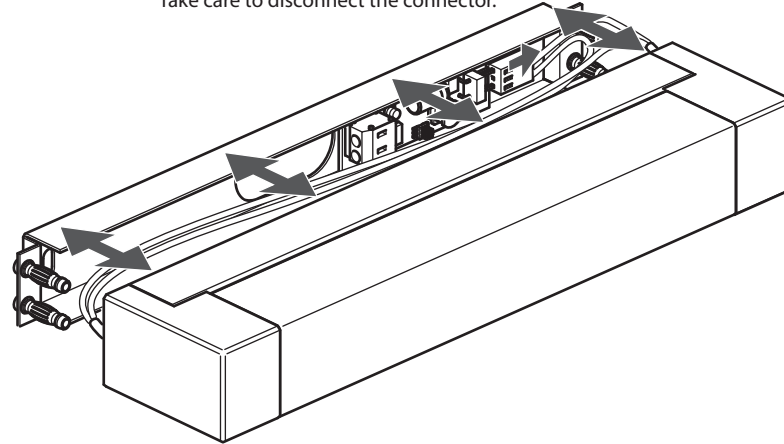
708 141 A

2010/08

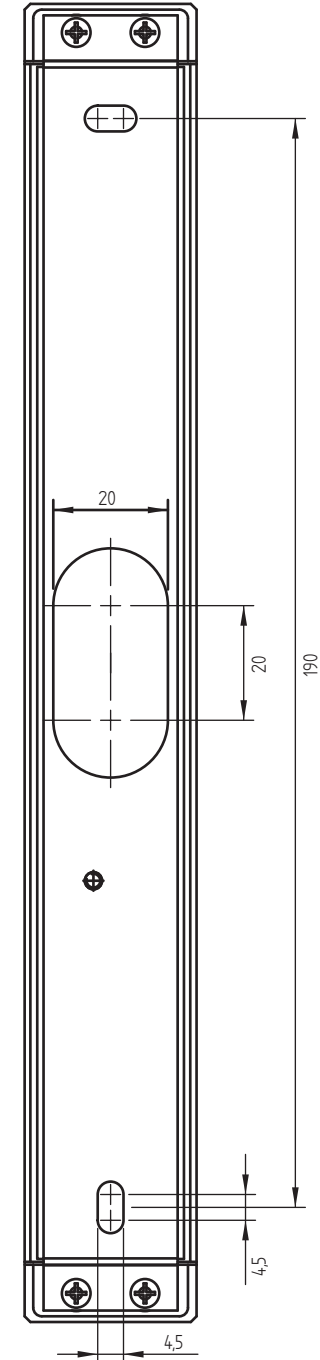
**Ausmaße:**  
Dimensions:



**Achtung!** De- / Montage  
Attention! **Das Gehäuse gleichmäßig abziehen. Dabei ist darauf zu achten, dass sich das Gehäuse nicht verkantet. Anschließend ist der Stecker seitlich vorsichtig abzuziehen.**  
Dis- / assembly  
Remove the housing. Make sure that the housing not tilt. Take care to disconnect the connector.



**Maße für:**  
Fixing details for:



**Montage:**  
Assembly:

