

Betriebsanleitung

INOTEC
Sicherheitstechnik GmbH

Stufenleuchten
SN 6124 LED 24V Stufen- oder Wandeinbau
SN 6114 LED 24V Stufen- oder Wandeinbau
SN 6109 LED 24V Stufen- oder Wandeinbau
SN 6110 LED 24V Stufen- oder Wandeinbau
SN 6203.1 LED 24V Stufen- oder Wandaufbau
SN 6114 LED Stufen- oder Wandeinbau
SN 6109 LED Stufen- oder Wandeinbau
SN 6110 LED Stufen- oder Wandeinbau
SN 6114 Stufen- oder Wandeinbau

Sicherheitsleuchten zum Anschluss an 230V-Gruppen- und Zentralbatterie-Anlagen oder 24V-Sicherheitsstromversorgungsanlagen nach DIN VDE 0108 und EN 50171 von 11/01.

Ausführung gem. DIN EN 1838 und DIN EN 60598-2-22.
Funkentstörung gem. DIN EN 55015.

Allgemeine technische Daten
siehe Typenschild

Module, Leuchten, Verpackungsmaterialien und Batterien sind gemäß den Bestimmungen zu entsorgen!



Hinweise / Pflege

INOTEC
Sicherheitstechnik GmbH

Allgemeine Hinweise

- Nach dem Auspacken des Gerätes nehmen Sie bitte eine Überprüfung auf Vollständigkeit und erkennbare äußere Beschädigungen vor. Melden Sie offensichtliche Beschädigungen sofort, da wir spätere Reklamationen nicht anerkennen.
- Die Hinweise der Montage- und Betriebsanleitung sind vor der ersten Inbetriebnahme zu beachten!
- Im Zuge der Produktverbesserung behalten wir uns technische Änderungen vor.
- Bei fehlerhafter Installation bzw. Eingriff in das Gerät erlischt der Garantieanspruch!
- Für Schäden die auf Grund der Nichtbeachtung dieser Montage- / Betriebsanleitung entstehen, übernehmen wir keine Haftung.
- Generell sind nur Originalersatzteile zu verwenden!

Sicherheitshinweise

- Die Installation darf nur durch Elektrofachkräfte gem. EltbauVO erfolgen.
- Diese Leuchte ist ein sicherheitstechnisches Betriebsmittel, sie ist entsprechend der nationalen Vorschriften zu prüfen.
- Das Gerät ist bestimmungsgemäß und nur in einwandfreiem, unbeschädigtem Zustand zu betreiben.
- Vor Arbeiten an der Leuchte ist diese in jedem Fall von der Netz- und Batteriespannung zu trennen!
- Für die Installation und den Betrieb dieses Gerätes sind die nationalen Sicherheits- und Unfallverhütungsvorschriften zu beachten.

Operating Instruction

INOTEC
Sicherheitstechnik GmbH

Stair luminaire
SN 6124 LED 24V recessed stair- / wall- mounting
SN 6114 LED 24V recessed stair- / wall- mounting
SN 6109 LED 24V recessed stair- / wall- mounting
SN 6110 LED 24V recessed stair- / wall- mounting
SN 6203.1 LED 24V stair- / wall- mounting
SN 6114 LED recessed stair- / wall- mounting
SN 6109 LED recessed stair- / wall- mounting
SN 6110 LED recessed stair- / wall- mounting
SN 6114 recessed stair- / wall- mounting

Safety luminaires to EN 1838 for the connection to 230V Low- or Central Power Supply systems or 24V Safety Power Supply systems as per EN 50171 of 11/01 and VDE 0108.

Built to EN 1838 and EN 60598-2-22.
EMC protection to EN 55015.

Technical data
see type label

Modules, luminaires, packing materials and batteries have to be disposed as per national requirements!



Notes / Maintenance

INOTEC
Sicherheitstechnik GmbH

Important notes

- After unpacking kindly check for complete delivery and any visible external damages. Furthermore, inform the forwarding agent about visible damages at once, as we do not accept complaints that reach us at a later time.
- Prior to starting the system take into consideration all references in the mounting and operating instructions!
- In the interest of product improvement we reserve the right to make technical changes to the appliance.
- All guarantee claims cease in case of wrong installation or of any intervention on the products.
- We do not take any liability for damages or injuries arising from failure to follow instructions relating to product's use
- In general original spare part must be used.

Safety Notes

- This manual contains information for trained and qualified electricians.
- This luminaire is a safety relevant device. Tests must be carried out according to national requirements.
- The system has to be operated within the design parameters and only in functional, undamaged condition.
- The system has to be disconnected from mains supply prior to any work being carried out.
- National safety standards and legal requirements have to be observed.

Anschluss

INOTEC
Sicherheitstechnik GmbH

Hinweise für Edelstahl

- Um die Leuchte vor Fremdrost und Verfärbungen zu schützen:
- dürfen zur Montage nur Werkzeuge verwendet werden, mit denen ausschließlich Edelstahl verbaut wird.
 - dürfen keine Reinigungswerkzeuge aus Stahl (z.B. Wolle, Bürsten) verwendet werden. müssen Reinigungsmittel in jedem Fall salzsäurefrei sein.

Weitere Informationen zur Pflege von Edelstahl entnehmen Sie den beiliegenden Hinweisen.

Hinweise zur elektrischen Montage entnehmen Sie der beiliegenden Betriebsanleitung des entsprechenden Versorgungsgerätes!

Für LED-Leuchten gilt: Elektrische Bauteile, wie LEDs, sind empfindlich gegen elektrostatische Entladung und können bereits beim Berühren der Anschlüsse zerstört werden. Für die Montage sind geeignete ESD-Schutzmaßnahmen zu treffen!

Die LED-Leiterplatte ist nur im Spannungslosen Zustand anzuschließen!

Jede zersprungene Schutzabdeckung ist zu ersetzen!

Bei Leuchtenausführung mit Leuchtstofflampe beiliegenden Silikon Schlauch über die Anschlussadern schieben!

Connection

INOTEC
Sicherheitstechnik GmbH

Cleaning and maintenance

To protect the stainless steel surface against corrosion / changes in colour appearance please take care of the following:

- For mounting use tools used for stainless steel only.
- By no means steel tools such as steel brushes or steel wool should be used. Abrasion causes corrosion.
- Cleaning fluids used must be free of hydrochloric acid, to prevent discoloration or corrosion.

For further stainless steel care instructions please check the attached notes.

Please read the user manual of the corresponding supply unit before electrical installation.

LED-luminaires: Electrical components (e.g. LEDs) are sensitive to electrostatic discharge(ESD) and can already be destroyed when touching the terminals. Please observe suitable ESD protective measures while mounting.

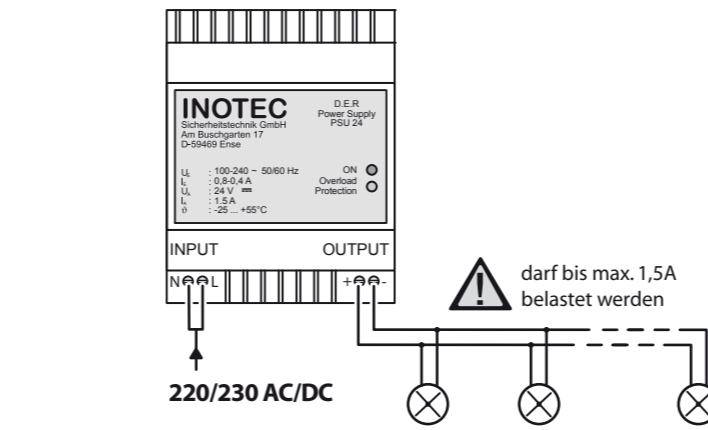
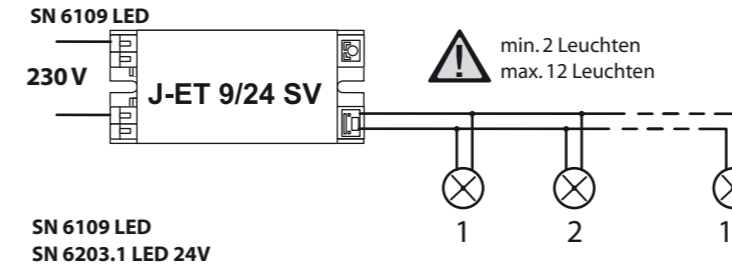
The LED circuit board has to be connected in a de-energized state only!

Shattered covers have to be replaced!

Slide attached silicone sleeves over the connection wires for light types with fluorescent lamp!

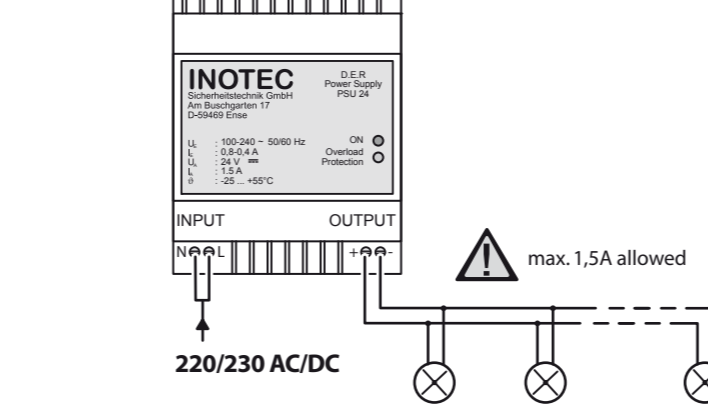
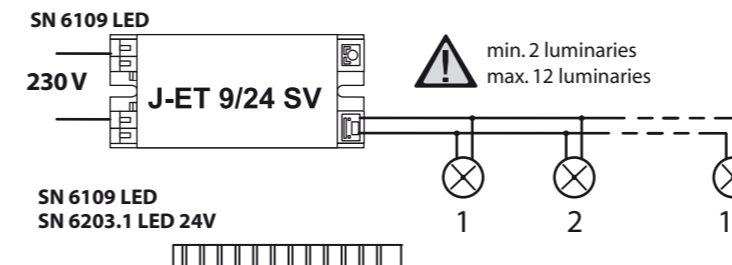
Anschluss/Anschluss PSU 24V

INOTEC
Sicherheitstechnik GmbH



Connection/Connection PSU 24V

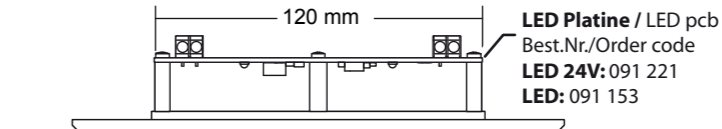
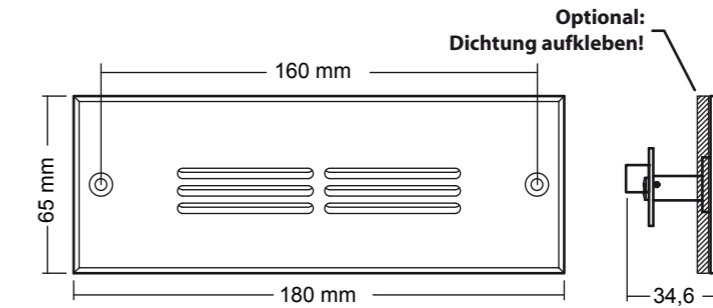
INOTEC
Sicherheitstechnik GmbH



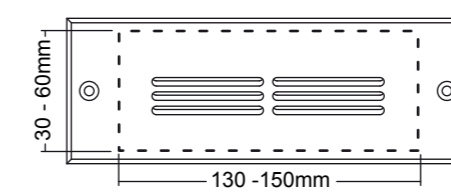
Montageanleitung

INOTEC
Sicherheitstechnik GmbH

Maße für: **SN 6109**
Dimensions for:



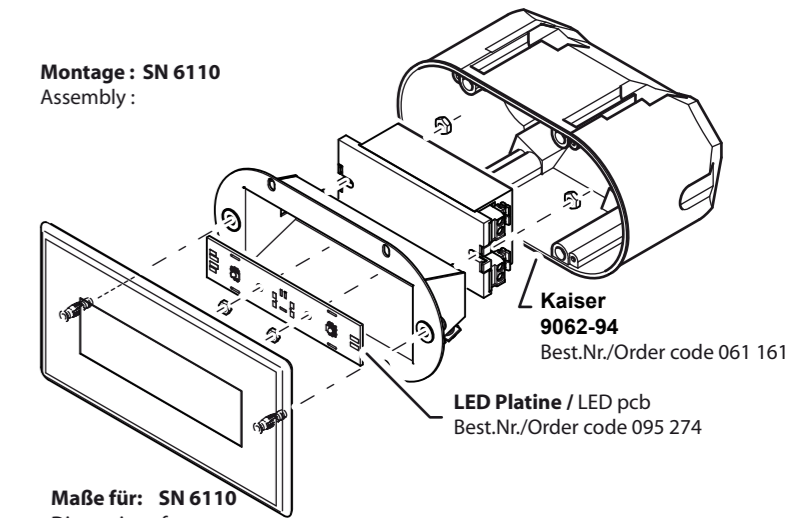
Einbaumaße:
Cut-out dimensions:



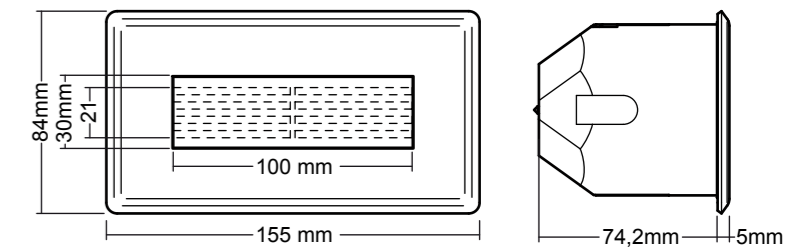
Mounting Instruction

INOTEC
Sicherheitstechnik GmbH

Montage: **SN 6110**
Assembly:



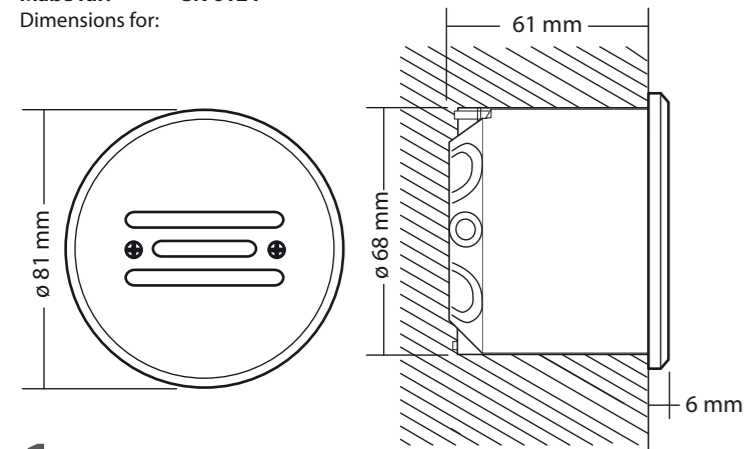
Maße für: **SN 6110**
Dimensions for:



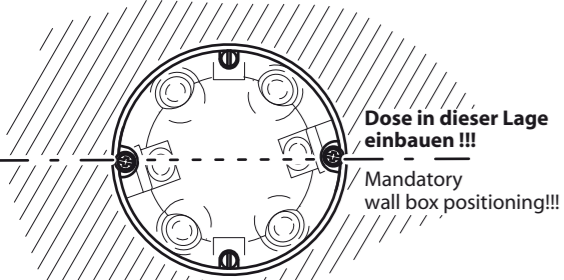
Montageanleitung

INOTEC
Sicherheitstechnik GmbH

Maße für: SN 6124
Dimensions for:

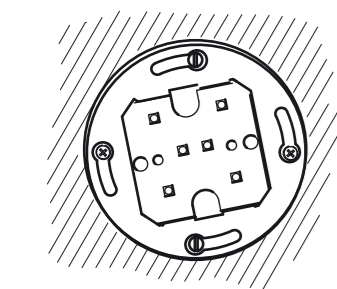


1 Einbaulage beachten Installation

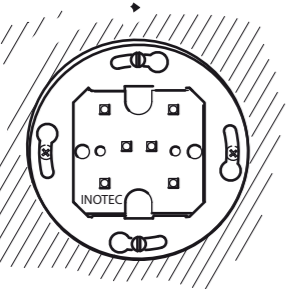


2 Abdeckung von der Elektronik lösen Remove cover

3 Elektronik mit den Schlüsselöchern auf beide Schraubenköpfe rasten Insert electronics



4 Elektronik gerade drehen und Schrauben anziehen Twist electronics and fix the screws



Beschriftung muss lesbar sein.
Text must

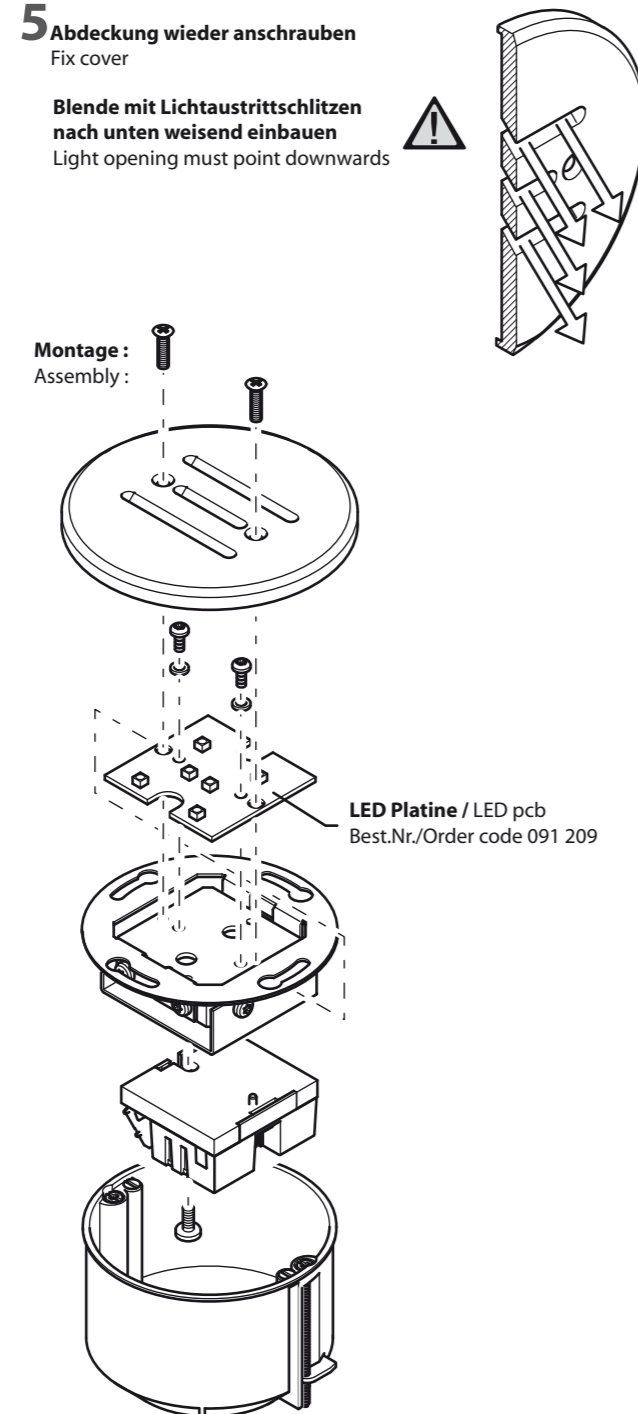
Mounting Instruction

INOTEC
Sicherheitstechnik GmbH

5 Abdeckung wieder anschrauben Fix cover

Blende mit Lichtaustrittsschlitzen nach unten weisend einbauen
Light opening must point downwards

Montage:
Assembly:

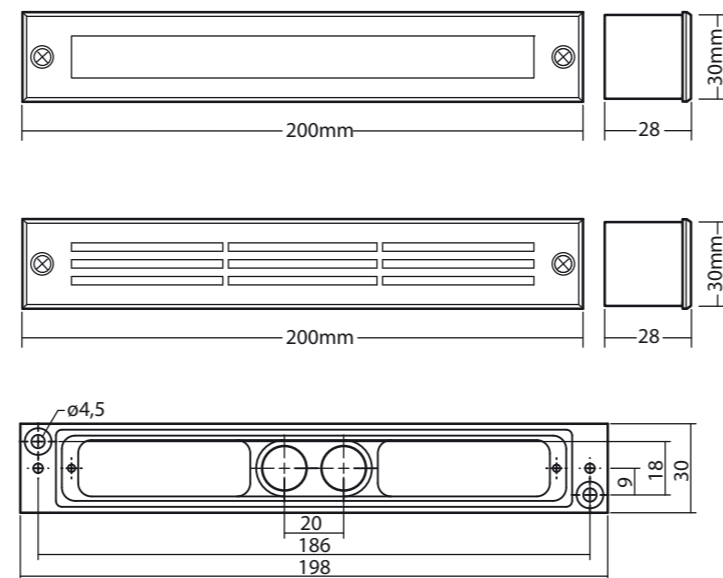


LED Platine / LED pcb
Best.Nr./Order code 091 209

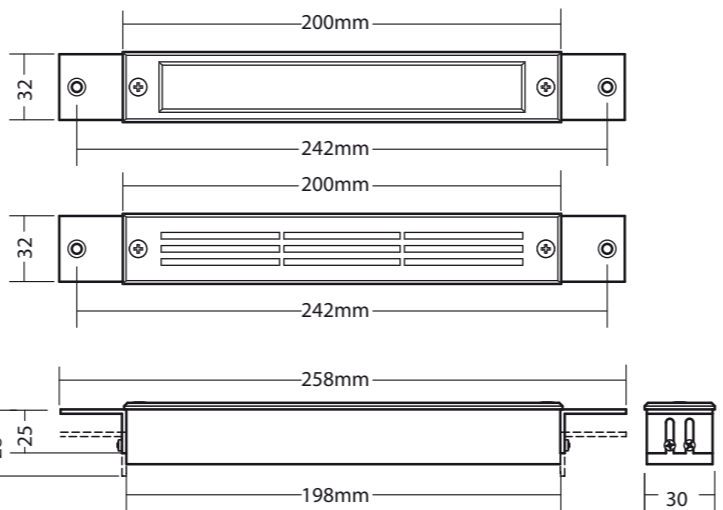
Montageanleitung

INOTEC
Sicherheitstechnik GmbH

Maße für: SN 6203.1
Dimensions for:



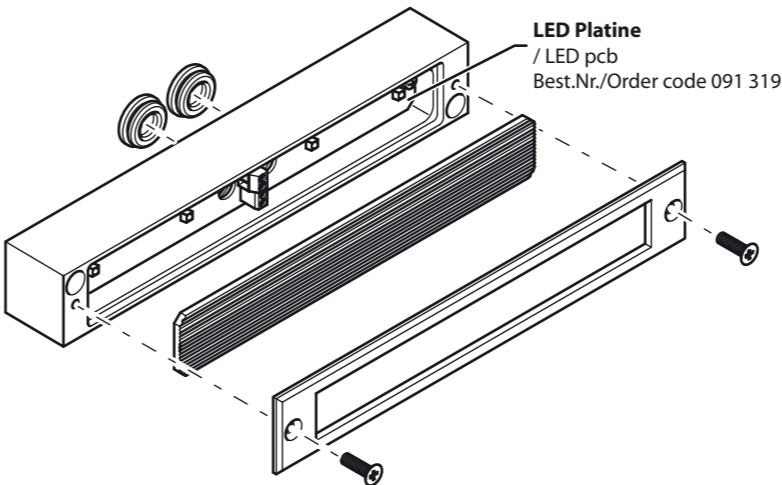
Maße für: SN 6203.1 UP
Dimensions for:



Mounting Instruction

INOTEC
Sicherheitstechnik GmbH

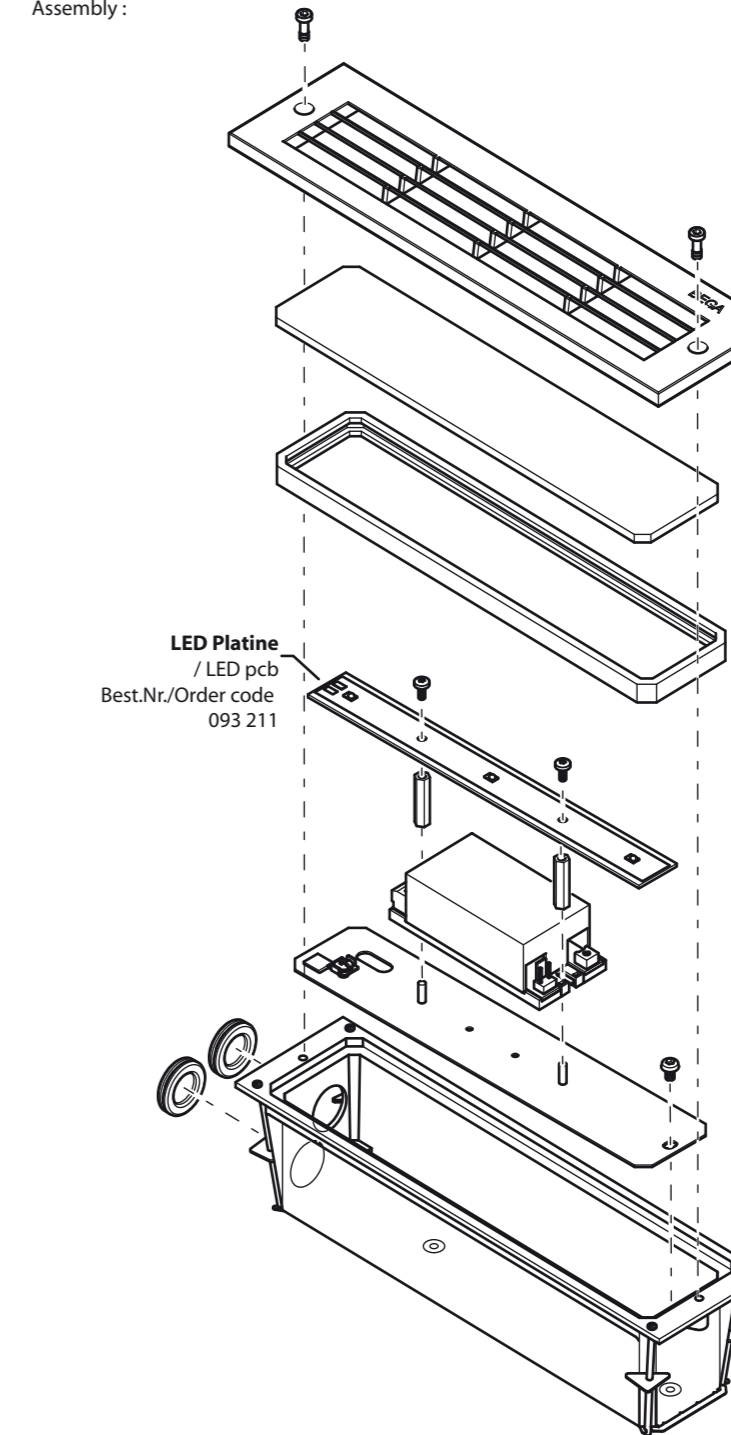
Montage:
Assembly:



Montageanleitung

INOTEC
Sicherheitstechnik GmbH

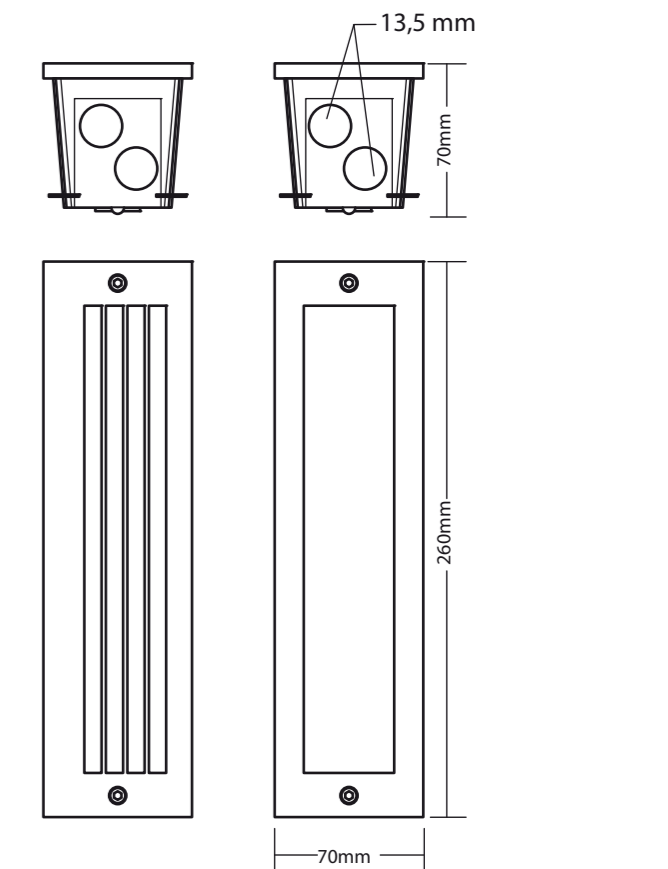
Montage: SN 6114
Assembly:



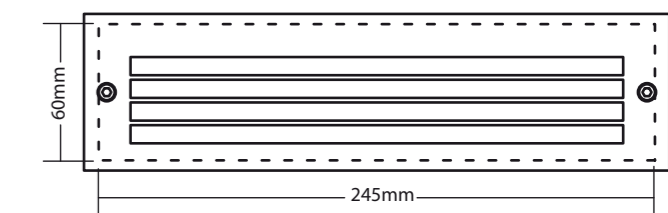
Mounting Instruction

INOTEC
Sicherheitstechnik GmbH

Maße für: SN 6114
Dimensions for:



Einbaumaße:
Cut-out dimensions:



Technische Änderungen vorbehalten!
Subject to technical changes!

INOTEC
Sicherheitstechnik GmbH
Am Buschgarten 17
D - 59 469 Ense
Telefon +49 29 38/ 97 30 - 0
Telefax +49 29 38/ 97 30 - 29
e-mail info@inotec-licht.de
www.inotec-licht.de