

## Aluminium-Scheibenleuchten SNP 1214/1216



<b>SNP 1214D</b>	Deckenmontage
<b>SNP 1214PM</b>	Parallele Wandmontage
<b>SNP 1214P</b>	Pendelmontage
<b>SNP 1214S</b>	Seilmontage
<b>SNP 1216D</b>	Deckenmontage
<b>SNP 1216PM</b>	Parallele Wandmontage
<b>SNP 1216P</b>	Pendelmontage
<b>SNP 1216S</b>	Seilmontage

Rettungszeichenleuchten zum Anschluß an 24V-Sicherheitsstromversorgungsanlagen nach DIN VDE 0108 und EN 50171 von 11/01. Ausführung gem. DIN EN 1838 und DIN EN 60598-2-22. Funkentstörung gem. DIN EN 55015.

### Technische Daten

<b>Erkennungsweite:</b>	16m / 22m
<b>Anschlussspannung:</b>	24V±20% DC
<b>Zul. Temp. Bereich:</b>	-15 ...+40°C
<b>Anschlussklemmen:</b>	2 x 2,5 mm <sup>2</sup>
<b>Schutzklasse:</b>	III (SELV)
<b>Schutzart:</b>	IP 40
<b>Leuchtmittel:</b>	LEDs

### Allgemeine Hinweise

- Nach dem Auspacken des Gerätes nehmen Sie bitte eine Überprüfung auf Vollständigkeit und erkennbare äußere Beschädigungen vor. Melden Sie offensichtliche Beschädigungen sofort, da wir spätere Reklamationen nicht anerkennen.
- Die Hinweise der Montage- und Betriebsanleitung sind vor der ersten Inbetriebnahme zu beachten!
- Im Zuge der Produktverbesserung behalten wir uns technische Änderungen vor.
- Bei fehlerhafter Installation bzw. Eingriff in das Gerät erlischt der Garantieanspruch!
- Für Schäden die auf Grund der Nichtbeachtung dieser Montage- / Betriebsanleitung entstehen, übernehmen wir keine Haftung.
- Generell sind nur Originalersatzteile zu verwenden!

### Sicherheitshinweise

- Die Installation darf nur durch Elektrofachkräfte gem. EltbauVO erfolgen.
- Dieses Gerät ist ein sicherheitstechnisches Betriebsmittel, es ist entsprechend der nationalen Vorschriften zu prüfen.
- Das Gerät ist bestimmungsgemäß und nur in einwandfreiem, unbeschädigtem Zustand zu betreiben.
- Vor Arbeiten an dem Gerät ist dieses in jedem Fall von der Netz- und Batteriespannung zu trennen!
- Für die Installation und den Betrieb dieses Gerätes sind die nationalen Sicherheits- und Unfallverhütungsvorschriften zu beachten.

**Module, Leuchten, Verpackungsmaterialien und Batterien sind gemäß den Bestimmungen zu entsorgen!**

**Hinweise zur elektrischen Montage entnehmen Sie der beiliegenden Betriebsanleitung des entsprechenden Versorgungsgerätes!**



**Für LED-Leuchten gilt:  
Elektrische Bauteile, wie LEDs, sind empfindlich gegen elektrostatische Entladung und können bereits beim Berühren der Anschlüsse zerstört werden.**

**Für die Montage sind geeignete ESD-Schutzmaßnahmen zu treffen!  
Die LED-Leiterplatte ist nur im spannungslosen Zustand anzuschließen!**



Leuchten mit der Montageart Decke (D) und Parallele Wandmontage (PM) dürfen nicht auf elektrisch leitfähige Oberflächen montiert werden!

### Kennzeichnung Notleuchten

Nach DIN EN 60598-2-22 sind Notleuchten, entsprechend ihres Aufbaus und ihrer Konfiguration, vor der Installation auf dem Typenschild zu kennzeichnen.

*	0/1	****	***
---	-----	------	-----

In der zweiten Spalte der sich auf den Typenschild befindlichen Tabelle, sind die nicht zutreffenden Betriebsarten der Leuchte mit einem wasserfesten Stift zu streichen oder ggf. die zutreffende Betriebsart zu ergänzen.

0	Notleuchte in Bereitschaftsschaltung
1	Notleuchte in Dauerschaltung
2	Kombinierte Notleuchte in Bereitschaftsschaltung
3	Kombinierte Notleuchte in Dauerschaltung
4	Notleuchte für Mutter-/Tochterbetrieb in Bereitschaftsschaltung
5	Notleuchte für Mutter-/Tochterbetrieb in Dauerschaltung
6	Tochternotleuchte



Leitung ist wie folgt abzusetzen:

**Technische Änderungen vorbehalten!**

**INOTEC**  
Sicherheitstechnik GmbH  
Am Buschgarten 17  
D - 59 469 Ense  
Telefon +49 29 38/ 97 30 - 0  
Telefax +49 29 38/ 97 30 - 29  
e-mail info@inotec-licht.de  
www.inotec-licht.de

## Aluminium edge light SNP 1214/1216



<b>SNP 1214D</b>	Ceiling mounting
<b>SNP 1214PM</b>	Parallel to wall mounting
<b>SNP 1214P</b>	Pendulum mounting
<b>SNP 1214S</b>	Cable mounting
<b>SNP 1216D</b>	Ceiling mounting
<b>SNP 1216PM</b>	Parallel to wall mounting
<b>SNP 1216P</b>	Pendulum mounting
<b>SNP 1216S</b>	Cable mounting

Exit-luminaires for the connection to 24V Safety Power Supply systems as per EN 50171 of 11/01 and VDE 0108. Built to EN 1838 and EN 60598-2-22. EMC protection to EN 55015.

### Technische Daten

<b>Viewing distance:</b>	16m / 22m
<b>Anschlussspannung:</b>	24V±20% DC
<b>Zul. Temp. Bereich:</b>	-15 ...+40°C
<b>Anschlussklemmen:</b>	2 x 2,5 mm <sup>2</sup>
<b>Schutzklasse:</b>	III (SELV)
<b>Schutzart:</b>	IP 40
<b>Leuchtmittel:</b>	LEDs

### Important notes

- After unpacking kindly check for complete delivery and any visible external damages. Furthermore, inform the forwarding agent about visible damages at once, as we do not accept complaints that reach us at a later time.
- Prior to starting the system take into consideration all references in the mounting and operating instructions!
- In the interest of product improvement we reserve the right to make technical changes to the appliance.
- All guarantee claims cease in case of wrong installation or of any intervention on the products.
- We do not take any liability for damages or injuries arising from failure to follow instructions relating to product's use
- In general original spare part must be used.

### Safety Notes

- This manual contains information for trained and qualified electricians.
- This product is a safety relevant device. Tests must be carried out according to national requirements.
- The system has to be operated within the design parameters and only in functional, undamaged condition.
- The product has to be disconnected from mains- and battery voltage prior to any work being carried out.
- National safety standards and legal requirements have to be observed.

**Modules, luminaires, packing materials and batteries have to be disposed as per national requirements!**

**Please read the user manual of the corresponding supply unit before electrical installation.**



**LED-luminaires:  
Electrical components (e.g. LEDs) are sensitive to electrostatic discharge(ESD) and can already be destroyed when touching the terminals. Please observe suitable ESD protective measures while mounting.**

**The LED circuit board has to be connected in a de-energized state only!**



Luminaires for ceiling mounting and parallel to wall mounting must not be installed on electrically conductive surfaces!

### Marking exit luminaires

According to DIN EN 60598-2-22, the construction and configuration of the emergency luminaire has to be indicated on the type label.

*	0/1	****	***
---	-----	------	-----

The luminaire operation mode has to be crossed out/added in the 2<sup>nd</sup> column of the type label. A waterproof marker has to be used.

0	emergency luminaire in non-maintained operation
1	emergency luminaire in maintained operation
2	combined emergency luminaire in non-maintained operation
3	combined emergency luminaire in maintained operation
4	compound emergency luminaire in non-maintained operation
5	compound emergency luminaire in maintained operation
6	satellite emergency luminaire



Strip the cable as follows:

**Subject to technical changes!**

**INOTEC**  
Sicherheitstechnik GmbH  
Am Buschgarten 17  
D - 59 469 Ense  
Telefon +49 29 38/ 97 30 - 0  
Telefax +49 29 38/ 97 30 - 29  
e-mail info@inotec-licht.de  
www.inotec-licht.de

**Deckeneinbaukit:**

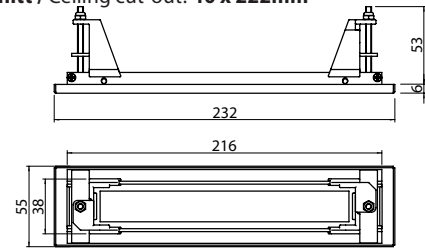
Recessed ceiling mounting kit:

**SNP 1214 E**

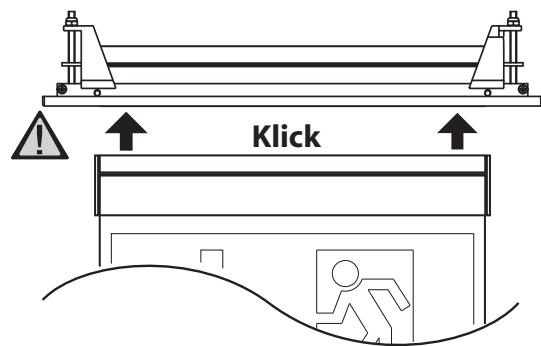
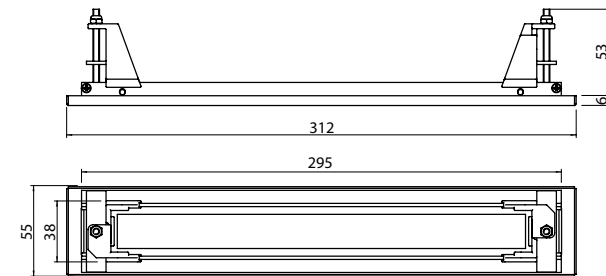
**SNP 1216 E**

**Max. Deckenstärke / max. slab thickness : 30mm**

**SNP 1214 E**  
**Deckenausschnitt / Ceiling cut-out: 40 x 222mm**



**SNP 1216 E**  
**Deckenausschnitt / Ceiling cut-out: 40 x 302mm**

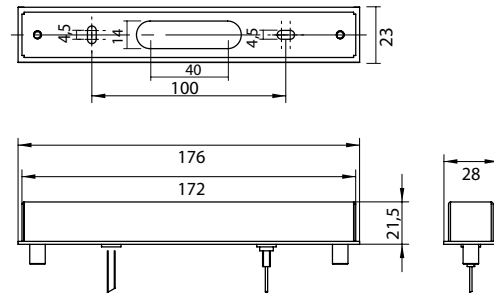


**Bohrschema der Leuchte:**

Luminaire fixing details

**SNP 1214P Pendelmontage** Pendulum mounting

**SNP 1214 S Seilmontage** Cable mounting

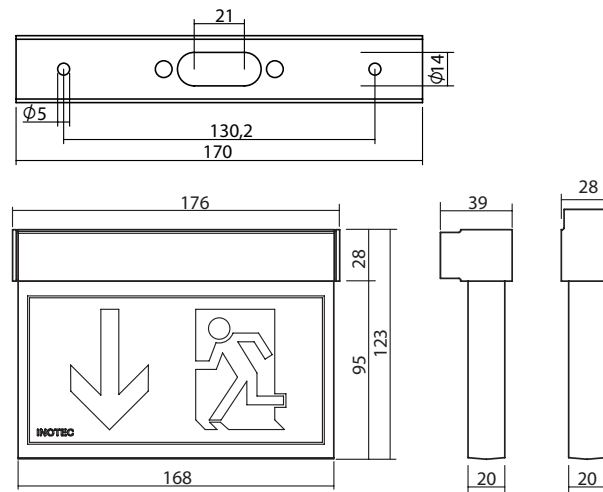


**Bohrschema der Leuchte:**

Luminaire fixing details

**SNP 1214 D Deckenmontage** Ceiling mounting

**SNP 1214 PM Parallele Wandmontage** Parallel to wall mounting

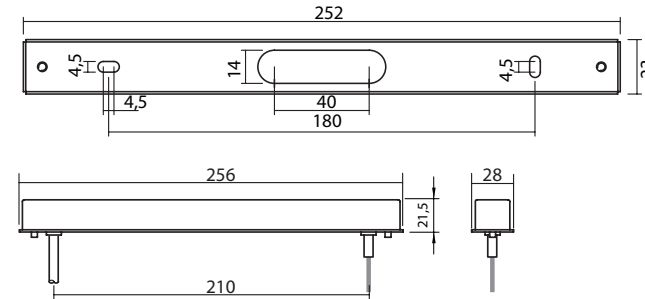


**Bohrschema der Leuchte:**

Luminaire fixing details

**SNP 1216 P Pendelmontage** Pendulum mounting

**SNP 1216 S Seilmontage** Cable mounting

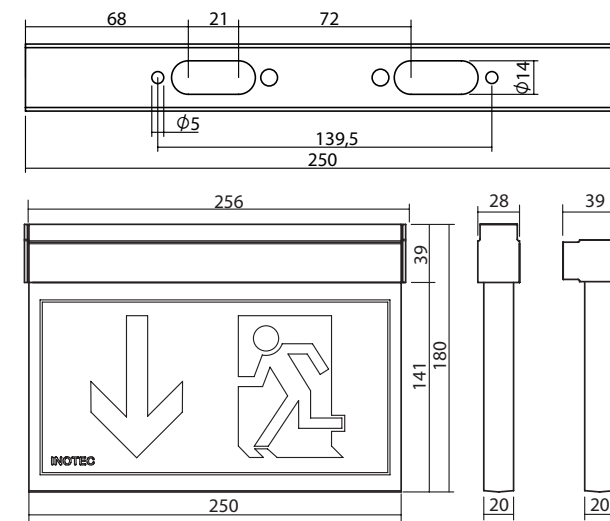


**Bohrschema der Leuchte:**

Luminaire fixing details

**SNP 1216 D Deckenmontage** Ceiling mounting

**SNP 1216 PM Parallele Wandmontage** Parallel to wall mounting



**Zylindermutter**

Cap nut

**Best.Nr./Order code**

**004 925**

**Seitenkappe**

Cover

**Best.Nr./Order code**

**040 832**

**LED Platine**

LED-pcb

**Best.Nr./Order code**

**091 200 (1216)**

**091 199 (1214)**

**Anschlussplatine**

Connection-pcb

**Best.Nr./Order code**

**091 198 (1216)**

**091 197 (1214)**

