

Betriebsanleitung

INOTEC
Sicherheitstechnik GmbH

Aluminium Scheibenleuchten SNP 1016 /1018/1023



als Wand-, Decken-, Wandausleger- und Pendelmontage
Rettungszeichenleuchte zum Anschluss an 230V-Gruppen- und Zentralbatterie-Anlagen oder 24V-Sicherheitsstromversorgungsanlagen nach DIN VDE 0108 und EN 50171 von 11/01.
Ausführung gem. DIN EN 1838 und DIN EN 60598-2-22.
Funkentstörung gem. DIN EN 55015.

Technische Daten

Anschlussspannung: siehe Typenschild
Zul. Temp. Bereich: siehe Typenschild
Anschlussklemmen: 2,5 mm² für Durchgangsverdrahtung
Schutzklasse: siehe Typenschild
Schutzart: IP 20
Leuchtmittel: siehe Typenschild

Hinweise zur elektrischen Montage entnehmen Sie der beiliegenden Betriebsanleitung des entsprechenden Versorgungsgerätes!



**Für LED-Leuchten gilt:
Elektrische Bauteile, wie LEDs, sind empfindlich gegen elektrostatische Entladung und können bereits beim Berühren der Anschlüsse zerstört werden. Für die Montage sind geeignete ESD-Schutzmaßnahmen zu treffen!**

Die LED-Leiterplatte ist nur im spannungslosen Zustand anzuschließen!

Operating Instruction

INOTEC
Sicherheitstechnik GmbH

Aluminium edge light SNP 1016 /1018/1023

Wall, Ceiling, Wall bracket and Pendulum mounting



Exit luminaires to EN 1838 for the connection to 230V Low- or Central Power Supply systems or 24V Safety Power Supply systems as per EN 50171 of 11/01 and VDE 0108.

Built to EN 1838 and EN 60598-2-22.
EMC protection to EN 55015.

Technical data

Mains voltage: see type label
Amb. temp. range: see type label
Terminals: 2,5 mm² for through wiring
Protection class: see type label
Protection category: IP 20
Light source: see type label

Please read the user manual of the corresponding supply unit before electrical installation.



**LED-luminaires:
Electrical components (e.g. LEDs) are sensitive to electrostatic discharge(ESD) and can already be destroyed when touching the terminals. Please observe suitable ESD protective measures while mounting. The LED circuit board has to be connected in a de-energized state only!**

Hinweise / Anschluss

INOTEC
Sicherheitstechnik GmbH

Allgemeine Hinweise

- Nach dem Auspacken des Gerätes nehmen Sie bitte eine Überprüfung auf Vollständigkeit und erkennbare äußere Beschädigungen vor. Melden Sie offensichtliche Beschädigungen sofort, da wir spätere Reklamationen nicht anerkennen.
- Die Hinweise der Montage- und Betriebsanleitung sind vor der ersten Inbetriebnahme zu beachten!
- Im Zuge der Produktverbesserung behalten wir uns technische Änderungen vor.
- Bei fehlerhafter Installation bzw. Eingriff in das Gerät erlischt der Garantieanspruch!
- Für Schäden die auf Grund der Nichtbeachtung dieser Montage- / Betriebsanleitung entstehen, übernehmen wir keine Haftung.
- Generell sind nur Originalersatzteile zu verwenden!

Sicherheitshinweise

- Die Installation darf nur durch Elektrofachkräfte gem. EltbauVO erfolgen.
- Diese Leuchte ist ein sicherheitstechnisches Betriebsmittel, sie ist entsprechend der nationalen Vorschriften zu prüfen.
- Das Gerät ist bestimmungsgemäß und nur in einwandfreiem, unbeschädigtem Zustand zu betreiben.
- Vor Arbeiten an der Leuchte ist diese in jedem Fall von der Netz- und Batteriespannung zu trennen!
- Für die Installation und den Betrieb dieses Gerätes sind die nationalen Sicherheits- und Unfallverhütungsvorschriften zu beachten.

Module, Leuchten, Verpackungsmaterialien und Batterien sind gemäß den Bestimmungen zu entsorgen!

Notes / Connection

INOTEC
Sicherheitstechnik GmbH

Important notes

- After unpacking kindly check for complete delivery and any visible external damages. Furthermore, inform the forwarding agent about visible damages at once, as we do not accept complaints that reach us at a later time.
- Prior to starting the system take into consideration all references in the mounting and operating instructions!
- In the interest of product improvement we reserve the right to make technical changes to the appliance.
- All guarantee claims cease in case of wrong installation or of any intervention on the products.
- We do not take any liability for damages or injuries arising from failure to follow instructions relating to product's use
- In general original spare part must be used.

Safety Notes

- This manual contains information for trained and qualified electricians.
- This luminaire is a safety relevant device. Tests must be carried out according to national requirements.
- The system has to be operated within the design parameters and only in functional, undamaged condition.
- The system has to be disconnected from mains- and battery voltage prior to any work being carried out.
- National safety standards and legal requirements have to be observed.

Module, luminaires, packing materials and batteries have to be disposed as per national requirements!

Anschluss

INOTEC
Sicherheitstechnik GmbH

Kennzeichnung Notleuchten

Nach DIN EN 60598-2-22 sind Notleuchten, entsprechend ihres Aufbaus und ihrer Konfiguration, vor der Installation auf dem Typenschild zu kennzeichnen.

Z	0/1	****	***
---	-----	------	-----

In der zweiten Spalte der sich auf den Typenschild befindlichen Tabelle, sind die nicht zutreffenden Betriebsarten der Leuchte mit einem wasserfesten Stift zu streichen oder ggf. die zutreffende Betriebsart zu ergänzen.

- | | |
|---|---|
| 0 | Notleuchte in Bereitschaftsschaltung |
| 1 | Notleuchte in Dauerschaltung |
| 2 | Kombinierte Notleuchte in Bereitschaftsschaltung |
| 3 | Kombinierte Notleuchte in Dauerschaltung |
| 4 | Notleuchte für Mutter-/Tochterbetrieb in Bereitschaftsschaltung |
| 5 | Notleuchte für Mutter-/Tochterbetrieb in Dauerschaltung |
| 6 | Tochternotleuchte |



**Für Deckeneinbaumontage gilt:
Leuchte nicht für die Abdeckung mit Wärmedämmmaterial geeignet!**



Jede zersprungene Schutzabdeckung ist zu ersetzen!

Connection

INOTEC
Sicherheitstechnik GmbH

Marking exit luminaires

According to DIN EN 60598-2-22, the construction and configuration of the emergency luminaire has to be indicated on the type label.

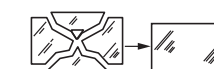
Z	0/1	****	***
---	-----	------	-----

The luminaire operation mode has to be crossed out/added in the 2nd column of the type label. A waterproof marker has to be used.

- | | |
|---|--|
| 0 | emergency luminaire in non-maintained operation |
| 1 | emergency luminaire in maintained operation |
| 2 | combined emergency luminaire in non-maintained operation |
| 3 | combined emergency luminaire in maintained operation |
| 4 | compound emergency luminaire in non-maintained operation |
| 5 | compound emergency luminaire in maintained operation |
| 6 | satellite emergency luminaire |



**For recessed ceiling installation:
No covering with thermal insulation material!**

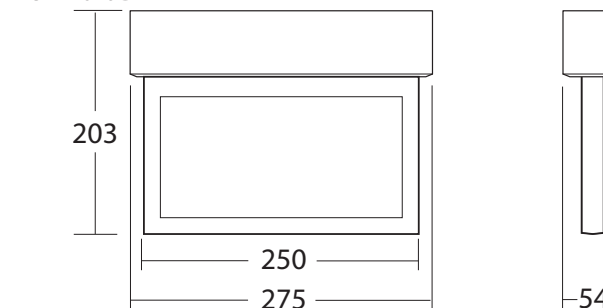


Shattered covers have to be replaced!

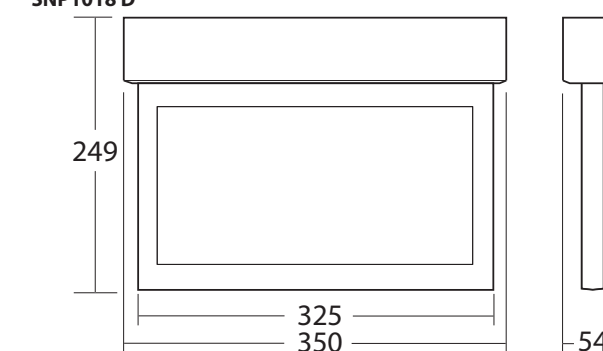
Maße / Montageanleitung

INOTEC
Sicherheitstechnik GmbH

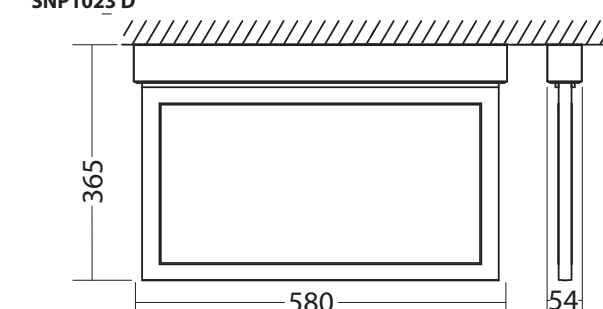
SNP1016 D



SNP1018 D



SNP1023 D



**Bei Leuchtenausführung mit Leuchtstofflampe
beiliegenden Silikon Schlauch über die
Anschlussadern schieben!**
Slide attached silicone sleeves over the connection wires for light types with fluorescent lamp!

Dimensions/Mounting Instruction

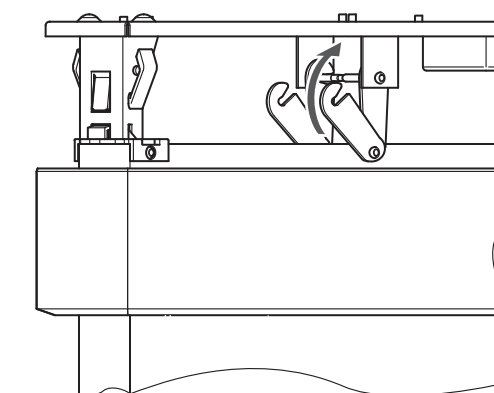
INOTEC
Sicherheitstechnik GmbH

**Montage / Leuchtmittel / Scheibenwechsel für alle Varianten:
Assembly / lamp / legend panel for all types:**

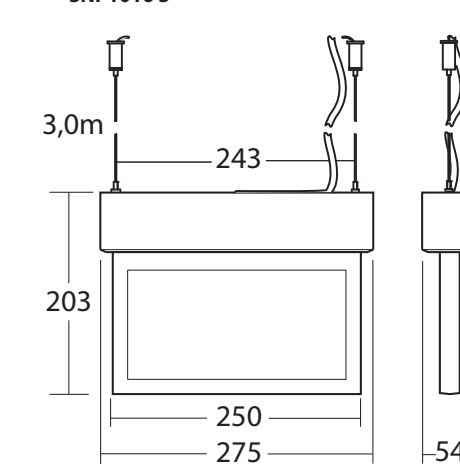
- Komponententräger montieren**
mount gear tray
- Anschließen, Adressieren
Funktion festlegen**
Connect supply, set address and operation mode
- Leuchtmittel einsetzen
LEDs siehe nächste Seite**
Insert lamp, for LEDs next page
- Scheibe einklippen**
Slide in panel
- Erdungslasche befestigen,
jeweilige Blende aufstecken**
Connect PE wire and push cover onto gear tray



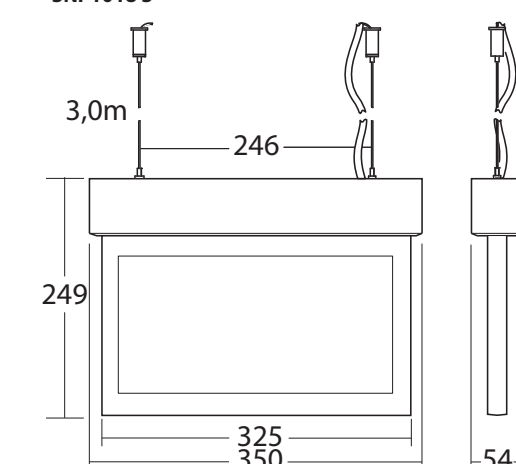
**Piktogrammscheibensicherung
SNP 1023**
Safety mechanism legend panel
SNP 1023



SNP1016 S



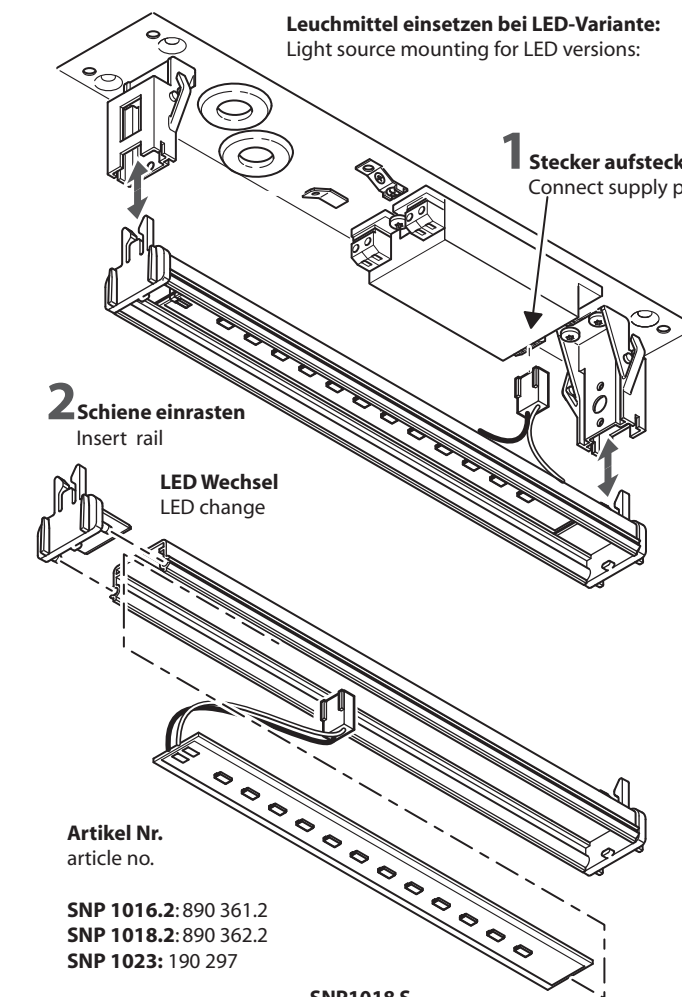
SNP1018 S



Maße / Montageanleitung

INOTEC
Sicherheitstechnik GmbH

**Leuchtmittel einsetzen bei LED-Variante:
Light source mounting for LED versions:**



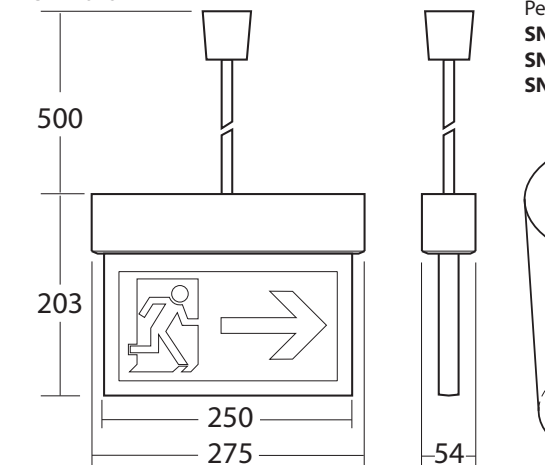
**Artikel Nr.
article no.**

SNP 1016.2: 890 361.2
SNP 1018.2: 890 362.2
SNP 1023: 190 297

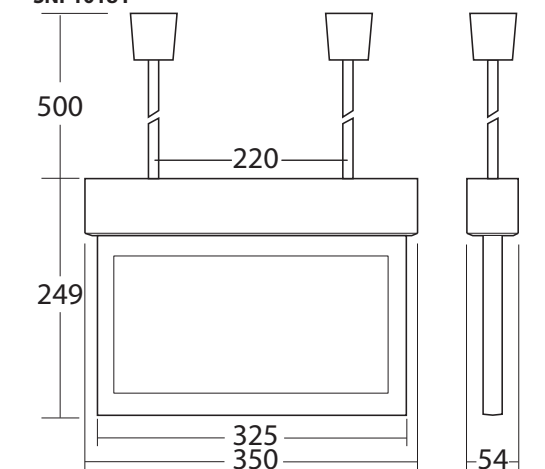
Dimensions/Mounting Instruction

INOTEC
Sicherheitstechnik GmbH

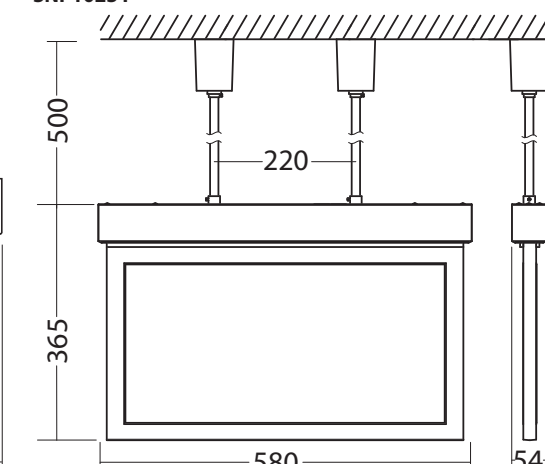
SNP1016 P



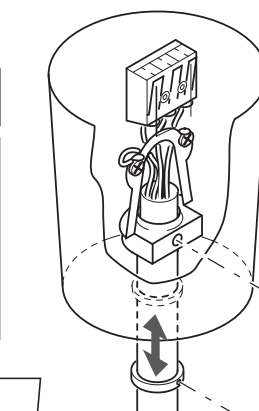
SNP1018 P

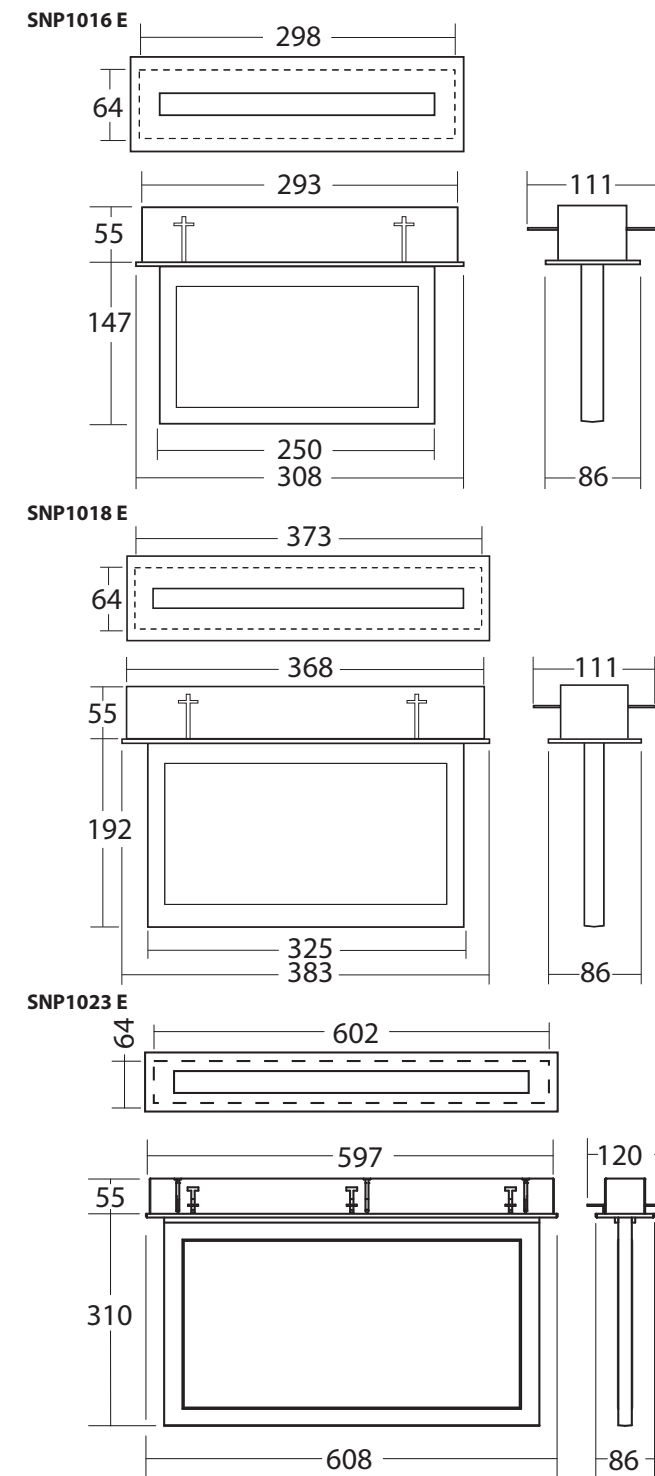


SNP1023 P

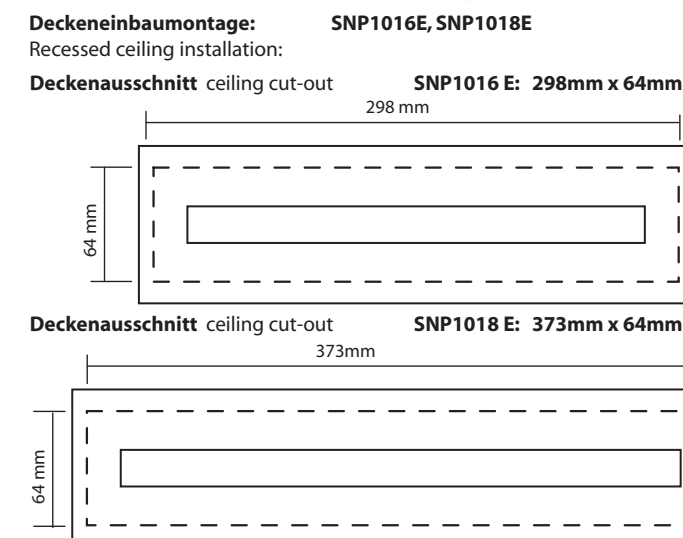
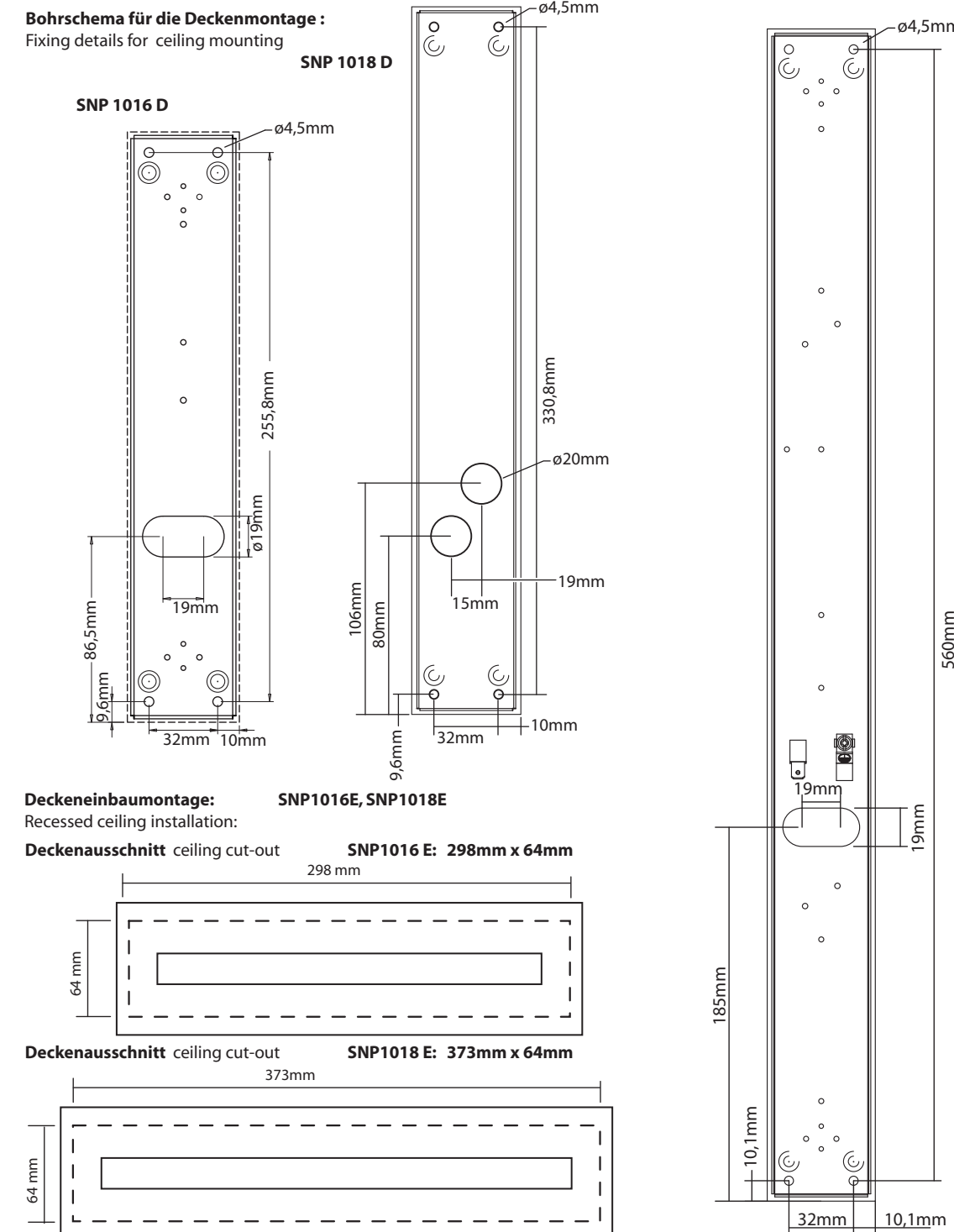


**Pendelmontage:
Pendulum mounting:
SNP 1016 P
SNP 1018 P
SNP 1023 P**

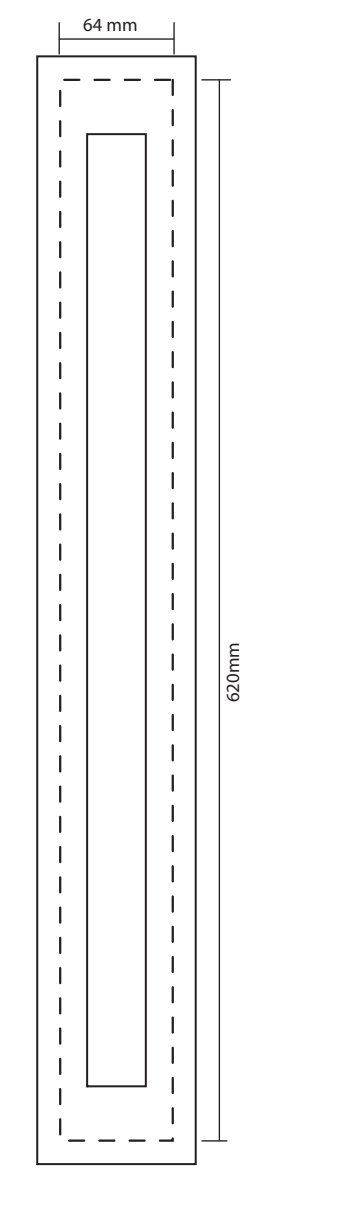




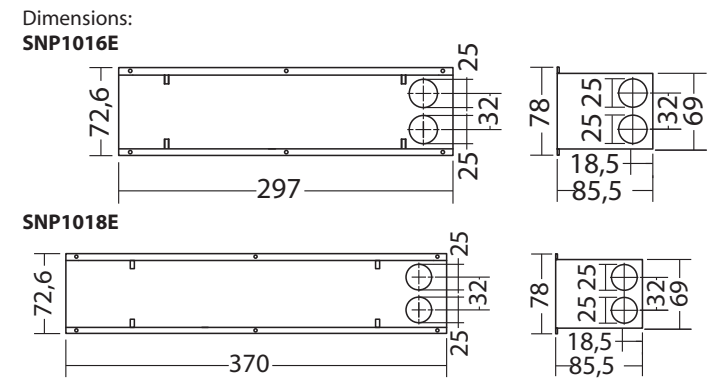
Bohrschema für die Deckenmontage :
Fixing details for ceiling mounting



Deckenausschnitt ceiling cut-out
SNP1023 E: 620mm x 64mm



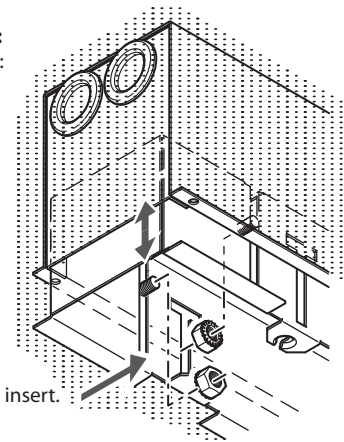
Maße



Betonkastenmontage:
Concrete box assembly:
SNP1016 E, SNP1018 E

4x

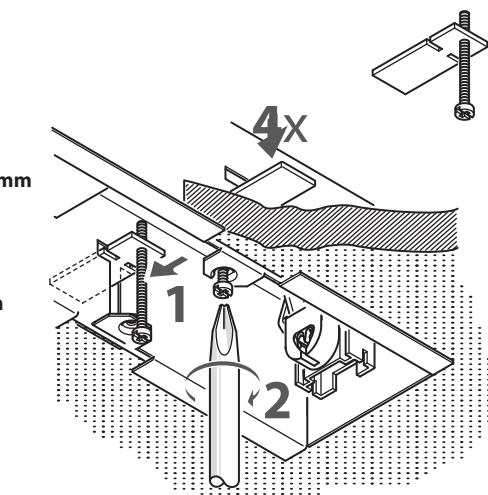
Flanschmuttern zur Befestigung des Deckeneinbaukastens.
Hexagon nuts to fix the insert.



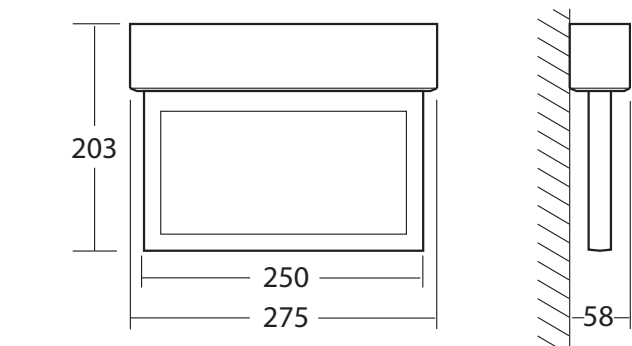
Hohldeckenmontage:
False ceiling assembly:
SNP1016 E, SNP1018 E
SNP 1023 E

Max. Deckenstärke: 33mm
Max. ceiling strength :

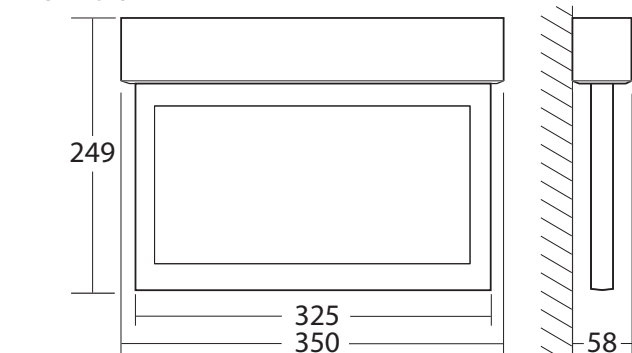
Min Einbautiefe: 75mm
Min. installation depth :



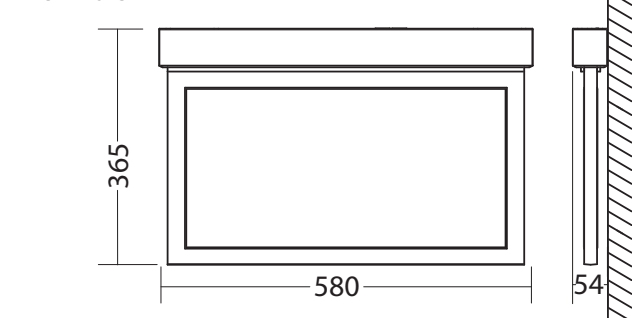
SNP1016 PM



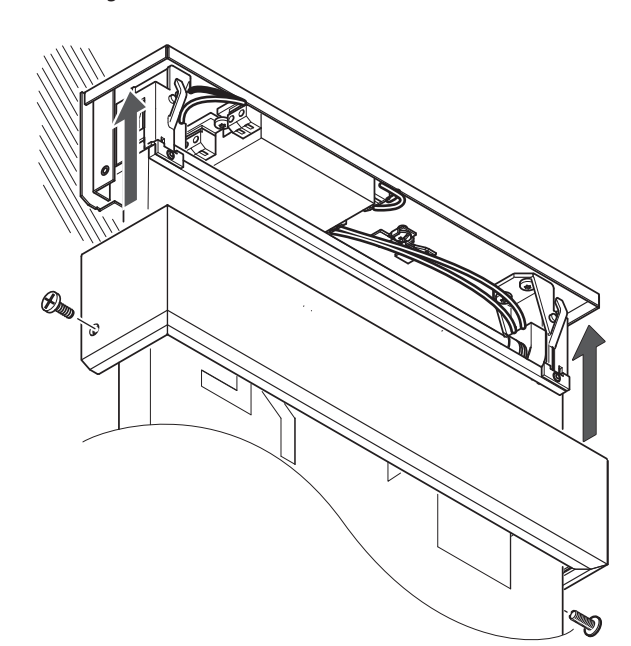
SNP1018 PM



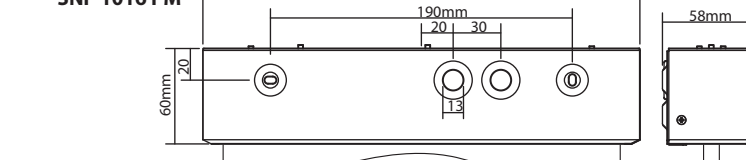
SNP1023 PM



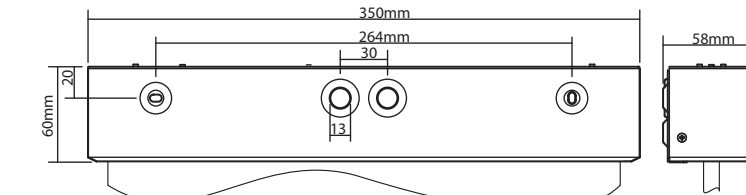
Parallele Wandmontage:
Parallel wall mounting:



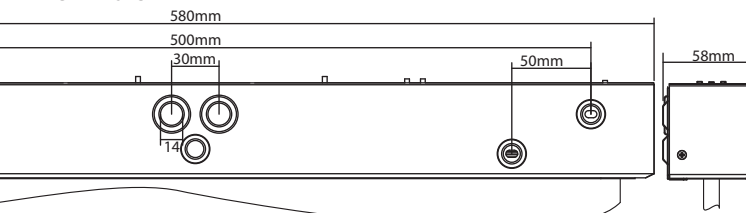
SNP 1016 PM



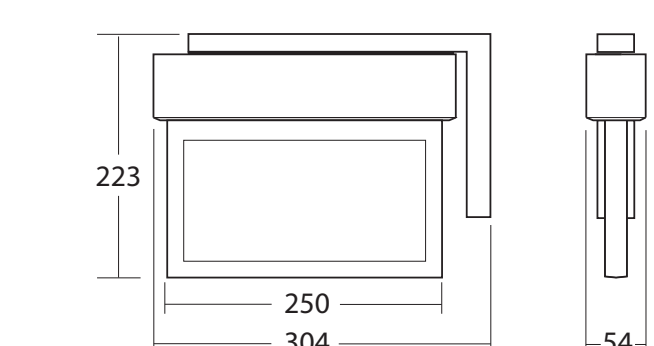
SNP 1018 PM



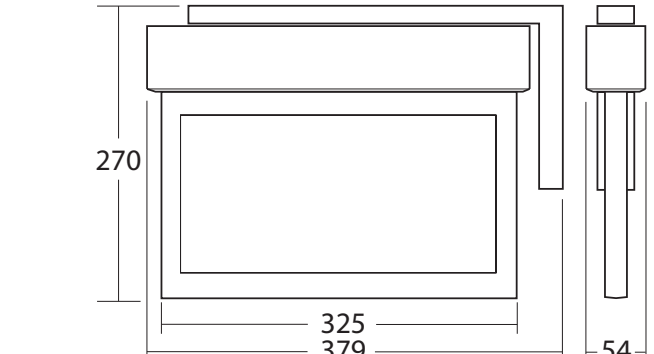
SNP 1023 PM



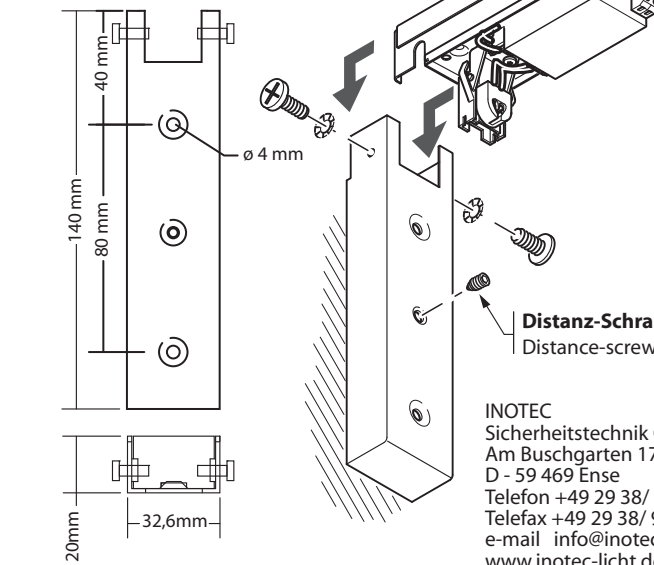
SNP1016 WA



SNP1018 WA



Wandmontage:
Wall mounting:
SNP 1016 WA
SNP 1018 WA



INOTEC
Sicherheitstechnik GmbH
Am Buschgarten 17
D - 59 469 Ense
Telefon +49 29 38/ 97 30 - 0
Telefax +49 29 38/ 97 30 - 29
e-mail info@inotec-licht.de
www.inotec-licht.de