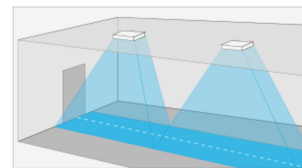
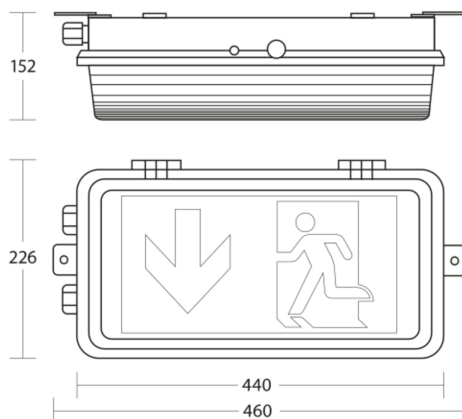




EX 7102 LED J-SV

Sicherheitsleuchte für 230V Systemspannung



[m]	2.0	2.8	9.4	11.1	4.4
2.0	2.8	9.4	11.1	4.4	2.2
3.0	4.3	10.1	12.7	4.9	
4.0	4.7	12.0	13.7	5.2	
5.0	4.8	12.8	14.5	5.3	
6.0	4.8	13.3	14.9	5.2	
7.0	4.6	13.6	15.1	5.0	
8.0	4.1	13.6	15.0	4.5	
9.0	3.4	13.4	14.6	3.7	
10.0	2.0	12.9	14.0	2.2	

E min. 1 lx $\Sigma Y = 0.8$

TECHNISCHE DATEN

Artikelnummer	101284366
Alte Artikelnummer	807004
Dimension	460x226x152mm
System / Technologie	LED J-SV
Montageart	Decken- oder Wandaufbaumontage
Material	Polyesterharz

Farbe	Grau
Schutzart	IP 66
Schutzklasse	I
Erkennungsweite EN1838	30 m
Erkennungsweite VKF	30 m
Leuchtmittel	LED
Lichtpunkthöhen	10.0 m
Leuchtenabstand	15.1 m
Nennspannung AC	230V ±10% 50/60Hz
Nennstrom DC	25 mA
Nennspannung DC	176 - 264 V
Stromaufnahme Batteriebetrieb	25 mA
Einschaltstossstrom	Modul 35A / 95µs
Leiteranschluss	3x2,5mm ² (Durchgangsverdrahtung)
Temperaturbereich	-20°C...+50°C
Ausführung	SN-EN 55015, 61000-3-2, 61000-3-3, 61547, 600079, 60079-7, 60079-31, 60079-28, 60598-1, 60598-2-1, 60598-2-22, 50581, IBE _x U 17 ATEX 1132, 2014-34 EU ATEX Richtlinie, 2014-30 EU EMV-Richtlinie, 2009/125/EG ErP-Richtlinie, Zone 1/2 (II 2 G Ex d e q IIC T4 Gb) bzw. 21/22 (II 2 D Ex tb IIIC T80°C Db)
Überwachungstext	Konstantstromversorgungsgerät für 230V Systemspannung. Zum Betrieb und Einzelüberwachung von LED-Leuchten, mit Adressschalter zur Leuchtenkodierung. Leuchten können im Stromkreis in DL (Dauerschaltung), BL (Bereitschaftsschaltung) oder gedimmt (Dimmbar im Netzbetrieb von 0 bis 100%) betrieben werden. 5 Jahre Garantie auf LED-Leuchtmittel.
Spezielle Eigenschaften	Leuchte mit Explosionsschutz



ÄHNLICHE PRODUKTE