



FL 2835 TFT FDC 230V WS

Dynamische Orientierungsleuchten 230V für Anschluss an FUSION Notlichtsysteme



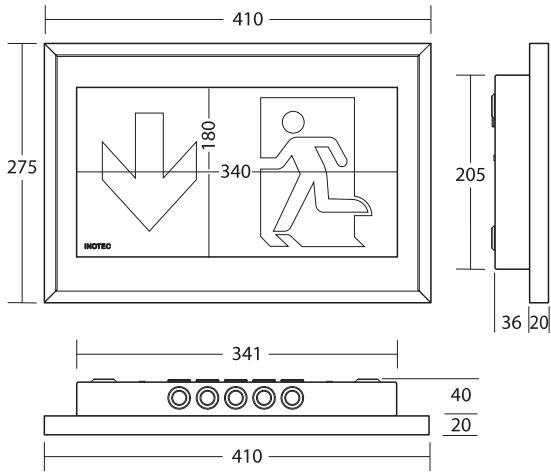
TECHNISCHE DATEN

Artikelnummer	811409L04
Dimension	400x275x60mm
Montageart	Wandaufbaumontage
Material	Stahlblech
Farbe	Verkehrsweiss RAL9016
Schutzart	IP 40
Schutzklasse	I
Erkennungsweite EN1838	35 m
Erkennungsweite VKF	35 m
Leuchtmittel	TFT-Display
Nennstrom DC	63 mA
Nennspannung AC	230V ±10% 50/60Hz
Nennspannung DC	176 - 264 V
Stromaufnahme Batteriebetrieb	63 mA
Einschaltstossstrom	Modul 10A / 560µs
Leiteranschluss	3x2,5mm ² (Durchgangsverdrahtung)
Temperaturbereich	-15°C...+40°C
Ausführung	SN-EN 60598-1, SN-EN 55015, SN-EN 60598-2-22, SN-EN 61547, SN-EN 1838, SN-EN 61000-3-2, SN-EN 62493, SN-EN 61000-3-3, SN-EN 62471

Überwachungstext

Multifunktionale dynamische TFT-Piktogrammeleuchte zur richtungsvariablen Anzeige des sicheren Fluchtweges und Sperrung betroffener Bereiche in Abhängigkeit der Rauchausbreitung eines Brandes sowie Anzeige diverser Sicherheitszeichen oder kundenspezifischer Piktogramme. Durch das eingesetzte TFT, inkl. Backlight- und Bildinhaltüberwachung werden die Piktogramme normkonform angezeigt und können einfach ausgetauscht werden. FUSION Display Controller (FDC) mit integrierter permanenter Überwachung des LED-Backlights sowie des dargestellten Piktogramms bei Leuchten in Dauerlicht (DL). Frei programmierbare Schaltungsart und Piktogrammauswahl jeder einzelnen Leuchte ohne separate Busleitung mit bis zu 9 Schaltzuweisungen. Jede Leuchte kann einzeln geschaltet oder gedimmt werden sowie für eine Blinkfunktion über das Steuerteil der Anlage programmiert werden. Adressierung mit fester ID ohne manuelle Adressierung. Hohe Funktionssicherheit durch Einhaltung internationaler Standards zur Sicherheit und Arbeitsweise, elektromagnetische Verträglichkeit und Störsicherheit. Display Controller mit aktiver Korrektur des Leistungsfaktors (Power Factor Correction, PFC) zur Reduzierung der Blindleistung im Netzbetrieb. Zum Anschluss an FUSION Zentralbatterie- oder Netzersatzanlagen. 5 Jahre Garantie auf das TFT-Display.

BILDER



DOWNLOADS**DATENBLATT**

Produktinformation (PDF)

**BIM DATEN**

BIM Daten (Zip Datei)

**CORESHOP.UI.PROD
OAD_TITLE.VIDEOS**

coreshop.ui.product_detail.d

