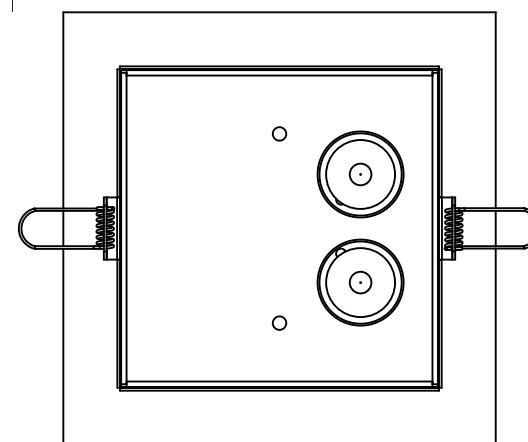
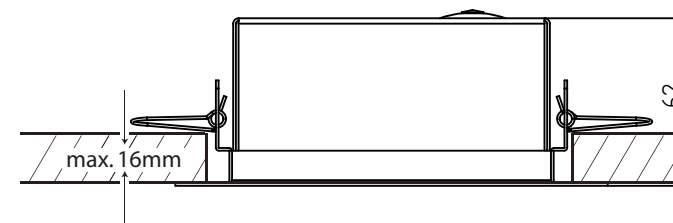
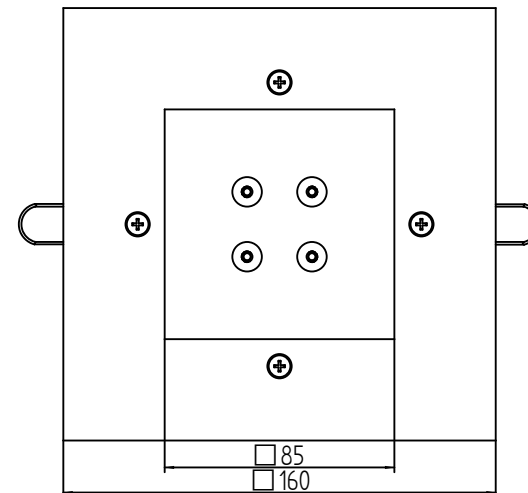




Einbaumaß: 137mm x 124mm



Gehäuse: Edelstahl
Montage: Deckeneinbaumontage
Lampenbestückung: Power LEDs
Schutzart: IP 65
Schutzklasse: III
Anschlussspannung: 24V±20% DC zum Anschluss an CLS 24
Ausführung: DIN EN 1838, EN 60598-2-22 und
 DIN EN 55015

Name:	Becker	Sachnummer:	
Datum:	09.02.2010	Benennung:	Blatt: 1 von 1
Änderung:		SN 804 E LED 24V	
Geprüft:			