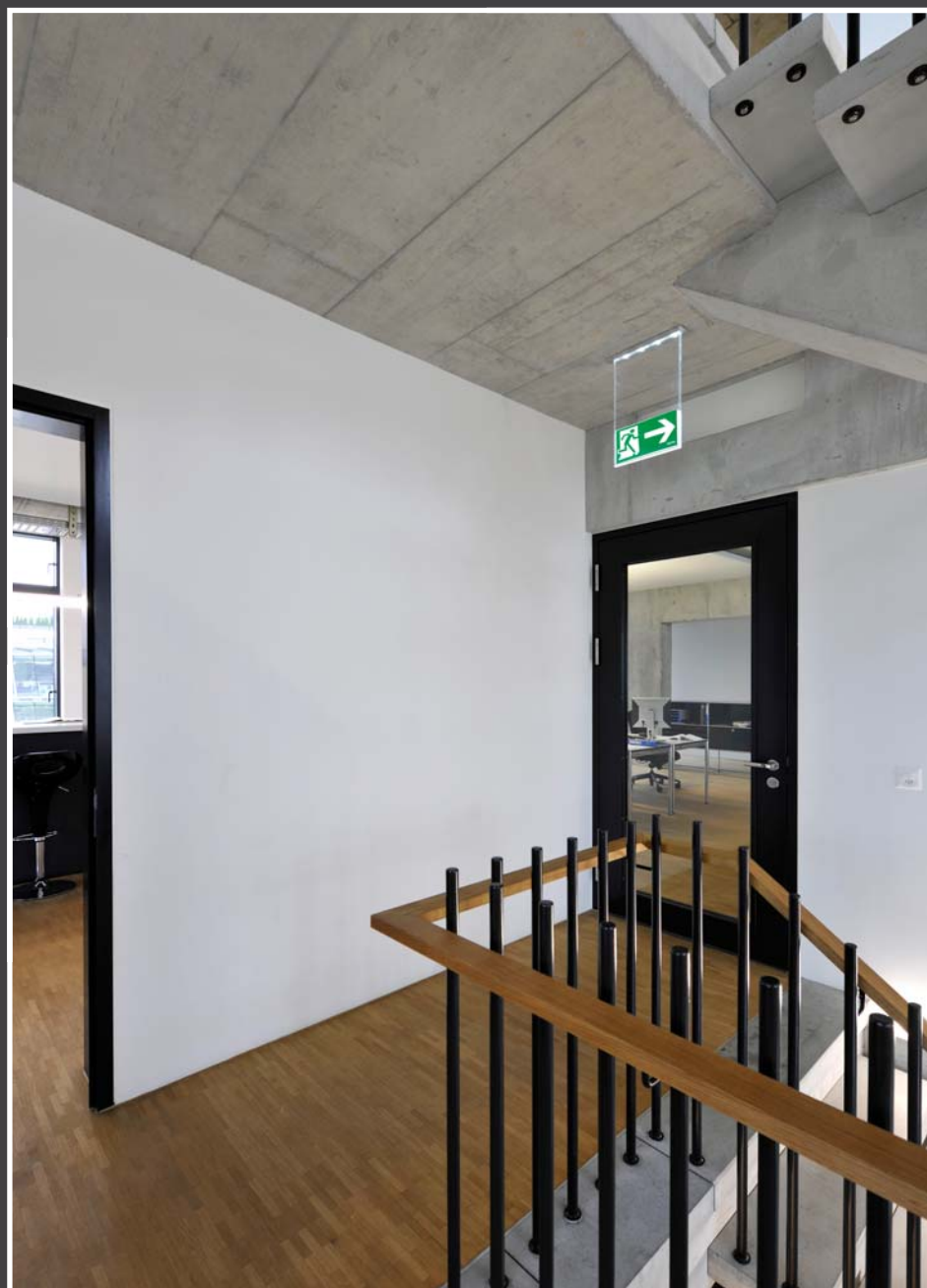


Sicherheits- und
Rettungszeichenleuchten
VKF / SN-EN 1838 konform



INOTEC

INOTEC

Inotec Sicherheitstechnik (Schweiz) AG

Inotec ist ein mittelständisches Unternehmen mit dem Ziel innovative und kundenorientierte Entwicklungen im Bereich Not- und Sicherheitsbeleuchtung zu realisieren.

Die Firma wurde am 1. August 2001 gegründet. Regional vertreten sind wir mit unserem Hauptsitz in Uster (Zürich) und unseren Filialen in Muttenz (Basel) und in Camorino (Tessin).

Entwickelt und hergestellt werden unsere Produkte in Deutschland bei unserem Mutterhaus Inotec Sicherheitstechnik GmbH in Ense (Dortmund).

Wir arbeiten seit der Unternehmensgründung daran Ideen und Visionen zur Personensicherung praxisgerecht umzusetzen. Angefangen bei statischer Notbeleuchtung über vereinfachte Installation durch Joker-Technik und BUS-Systeme bis hin zu neuen Fluchtweg-



konzepten, wie der intelligent dynamischen Fluchtweglenkung. Kompetenz, jahrelange Erfahrung und Flexibilität führen im Dialog mit den Anwendern zu neuen Lösungen.

Piktogrammabmessungen gemäss VKF Richtlinie

Rettungszeichen und Sicherheitsleuchten unterliegen internationalen Mindeststandards (z.B. EN Normen), die alle Aspekte von der technischen Gestaltung bis zur Verwendung abdecken. Damit wurde eine Vergleichbarkeit der Produkte innerhalb Europas erreicht.

Zusätzlich können jedoch nationale oder regionale Vorschriften, Richtlinien und Gesetze die Minimalanforderungen verschärfen. Dies geschieht zum Beispiel, um einen besseren Schutz von Personen und Sachwerten zu erreichen.

So ist in der Schweiz durch die Vereinigung Kantonaler Feuerversicherungen (VKF) die Brandschutzrichtlinie 17-03d „Kennzeichnung von Fluchtwegen; Sicherheitsbeleuchtung; Sicherheitsstromversorgung“ veröffentlicht worden. Die Richtlinie geht bei den Mindestabmessungen und Erkennungsweiten von Rettungszeichenleuchten über die Anforderungen der EN 1838 hinaus.

Eine der Vorgaben ist die Einführung von Mindestgrössen für die verwendeten Piktogramme (Mindestseitenlänge 150mm).

Dies unterbindet die weitere Nutzung kleinster Rettungszeichenleuchten (z.B. 50mm x 100mm Kantenlänge) wie sie in der europäischen Norm weiterhin zulässig sind. Zudem wurde auch der visuellen Erkennbarkeit der Piktogramme ein höherer Stellenwert zugeordnet. Die Richtlinie wurde zum 1. Januar 2005 in Kraft gesetzt und ist für alle Kantone verbindlich.

Der vorliegende Katalog visualisiert Leuchten, die auch entsprechend der in der Schweiz gültigen Standards generell eingesetzt werden können. Erkennungsweiten sind sowohl nach EN 1838 als auch nach VKF Brandschutzrichtlinie angegeben.

Grösse von beleuchteten und hinterleuchteten Rettungszeichen

Die Mindestseitenlänge p von beleuchteten oder hinterleuchteten Rettungszeichen richtet sich nach der grössten Erkennungsweite d .

Es gilt die Formel:

$$p = \frac{d}{100}$$

Achtung! Die Mindestseitenlänge hat 150mm zu betragen. Die kürzere Seite ist in jedem Fall ausschlaggebend!

Beispiele:

Rettungszeichen be- oder hinterleuchtet

Erkennungsweite d (m)	Mindestseitenlänge p (mm)
15	150
20	200
35	350



Aus Brandschutzrichtlinie „Kennzeichnung von Fluchtwegen Sicherheitsbeleuchtung Sicherheitsstromversorgung 17-03d“ Anhang zu 3.1.4.

Technische Daten

Sicherheits- und Rettungszeichenleuchten gem. SN EN 1838 und VKF Brandschutzrichtlinie zum Anschluss an 230V Gruppen- und Zentralbatterieanlagen oder 24V Gruppenbatterieanlagen nach SN EN 50171 und VDE 0108.

LED 24V

5 Jahre Garantie auf LED-Leuchtmittel.

Inkl. Konstantstromversorgungsgerät für 24V Versorgungsspannung. Zum Anschluss an 24V Versorgungsgeräte wie z.B. CLS.

Systemspannung: 24V±20% DC

Schutzklasse: III

Zulässiger Temperaturbereich: -15°C ... +40°C

Mit Einzelleuchtenüberwachung ohne Adressschalter. Diese Leuchten können im Stromkreis in Dauerschaltung, Bereitschaftsschaltung, gedimmt oder geschaltet (im Netzbetrieb) betrieben werden.

LED 230V

5 Jahre Garantie auf LED-Leuchtmittel.

Inkl. Konstantstromversorgungsgerät für 230V Systemspannung. Zum Anschluss an Gruppen- und Zentralbatterie-Anlagen

230V±10 % AC / 220V±20%DC

Schutzklasse: I oder II

Zulässiger Temperaturbereich: -15°C ... +40°C

Folgende Varianten erhältlich

LED 230V J-SV/S

Mit Joker-Einzelleuchtenüberwachung und Lichtschalterabfrageeingang. Diese Leuchten können im Stromkreis in Dauerschaltung, Bereitschaftsschaltung, gedimmt oder geschaltet (im Netzbetrieb) betrieben werden.

LED 230V J-SV

Mit Joker-Einzelleuchtenüberwachung. Diese Leuchten können im Stromkreis in Dauerschaltung, Bereitschaftsschaltung oder gedimmt (im Netzbetrieb) betrieben werden.

LED 230V

Ohne Einzelleuchtenüberwachung.

xW LLP

Inkl. Elektronischem Vorschaltgerät für 230V Systemspannung. Zum Anschluss an Gruppen- und Zentralbatterie-Anlagen

230V±10 % AC / 220V±20%DC

Schutzklasse: I oder II

Zulässiger Temperaturbereich: -15°C ... +40°C

Folgende Varianten erhältlich

EVG J-SV/S

Mit Joker-Einzelleuchtenüberwachung und Lichtschalterabfrageeingang. Diese Leuchten können im Stromkreis in Dauerschaltung, Bereitschaftsschaltung, gedimmt oder geschaltetem Dauerlicht betrieben werden.

EVG J-SV

Mit Joker-Einzelleuchtenüberwachung. Diese Leuchten können im Stromkreis in Dauerschaltung, Bereitschaftsschaltung betrieben werden.

EVG

Ohne Einzelleuchtenüberwachung.

Rettungszeichenleuchten

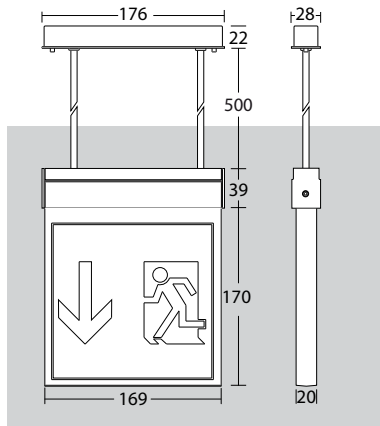
SNP 1214 / SNP 1216	4-5
LED Rettungszeichenleuchte aus hochwertigem Aluminiumprofil	
SNP1530	6
LED Rettungszeichenleuchte mit superschmalen Aluminiumprofil	
SNP 1118	7
LED Rettungszeichenleuchte in Edelstahl V4A	
SNP 1016 / SNP 1018	8-9
Aluminiumprofil-Scheibenleuchten	
SNP 1023	10
Aluminiumprofil-Scheibenleuchte	
SNP 7188 / 7288	11
Aluminiumprofil-Rahmenleuchten	
SNP 7183 / 7283	12
Aluminiumprofil-Rahmenleuchten	
SNP 7168 UP	13
Rahmenlose Wandeinbauleuchte für wandbündigen Einbau	
SNP 2518 / 2618	14
Rettungszeichenleuchten aus Polycarbonat mit hoher Schutzart	
EX 7100	14
Rettungszeichen- Sicherheitsleuchte für EX-Zone 1 und 2	
SNP 5118 / 5218	15
Rettungszeichenleuchten aus Polycarbonat	
SNP 1308 H / 1408	16
Scharfkantige Kunststoffleuchte für Innenräume	
SNP 808 / 828	17
Edelstahl-Rettungszeichenleuchte für raue Umgebungen	
SNP 7460 / SNP 7463	18
Rettungszeichen Würfelleuchte	
SNP 7465	19
Rettungszeichen Würfelleuchte	
Sicherheitsleuchten	
SN 9107 / 8107	20
Sicherheitsleuchte LED-Downlight	
SN 9104.1	21
Sicherheitsleuchte LED-Downlight für Deckeneinbaumontage	
SN 8124.1	22
Sicherheitsleuchte LED-Downlight für Deckenaufbaumontage	
SN 8141.1	23
Sicherheitsleuchte LED-Downlight für Deckenaufbaumontage	
SN 6204	24
LED-Sicherheitsleuchte für Treppenhäuser oder Aussenbereiche	
SN 804	25
LED-Sicherheitsleuchte in Edelstahl für raue Umgebungen	
SN Inotecton / SN Ino-Ice	26
LED Sicherheitsleuchte für Einbau in Leuchtenschiene	
SN 9024	27
LED Sicherheitsleuchte für Decken oder Leuchteneinbaumontage	
SN 6205	28
Elegante Sicherheits- und Orientierungsleuchte in neuer LED-Lichtleit-Technologie	
SN 6203 / SN 6109 / SN 6114	29
Sicherheitsleuchte für Wand- oder Stufeneinbaumontage	
SN 7168 / SN 7181 T	30
Aluminiumprofil-Sicherheitsleuchte	
SN 811	31
Edelstahl-Sicherheitsleuchte für raue Umgebungen	
SN 2518.1	31
Sicherheitsleuchte aus Polycarbonat mit hoher Schutzart	

SNP 1214

LED Rettungszeichenleuchte aus hochwertigem Aluminiumprofil.

Schutzart: IP 40
 Schutzklasse: III SELV
 Material: Aluminium eloxiert
 Farbe: Aluminium eloxiert

SNP 1214 P



Pendel-, Deckenaufbau-, Deckeneinbau-, Parallele Wand-, Seilmontage

Erkennungsweite: EN1838 = 30m | VKF = 15m

Pendellänge: max. 500mm

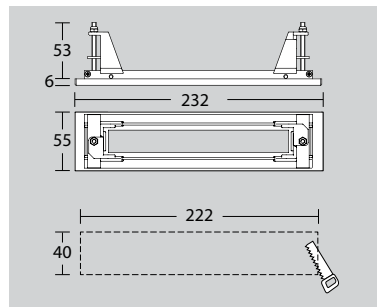
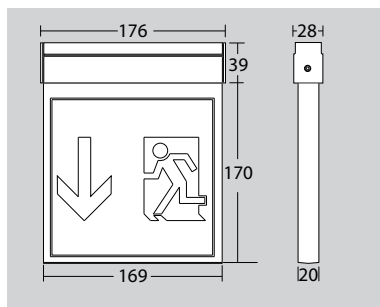
Seillänge: max. 1000mm

**SNP 1214
LED 24V**

I_{Bat} Not: 100mA

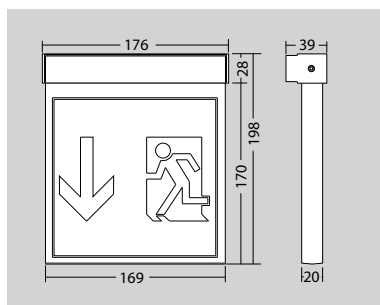
PNetz:

SNP 1214 D

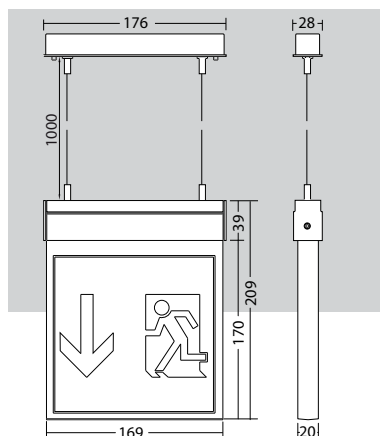


Deckeneinbau-Kit SNP 1214 D

SNP 1214 PM



SNP 1214 S

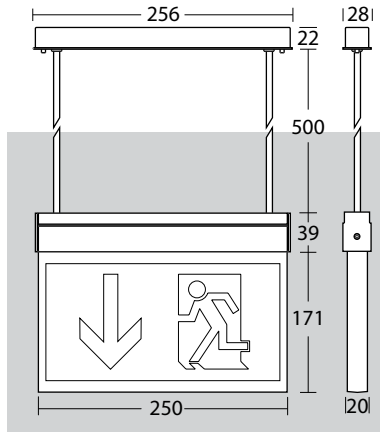


SNP 1216

LED Rettungszeichenleuchte aus hochwertigem Aluminiumprofil.

Schutzart: IP 40
 Schutzklasse: III SELV
 Material: Aluminium eloxiert
 Farbe: Aluminium eloxiert

SNP 1216 P



Pendel-, Deckenaufbau-, Deckeneinbau-, Parallele Wand-, Seilmontage

Erkennungsweite: EN1838 = 30m | VKF = 15m

Pendellänge: max. 500mm

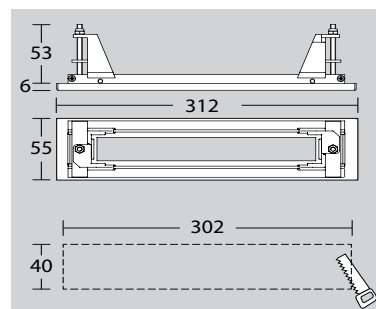
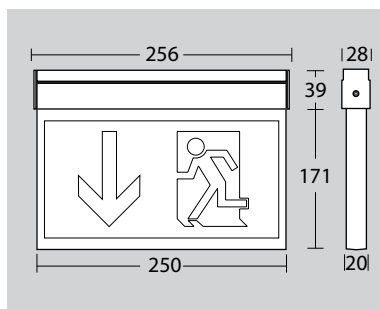
Seillänge: max. 1000mm

**SNP 1216.1
LED 24V**

I_{Bat} Not: 125mA

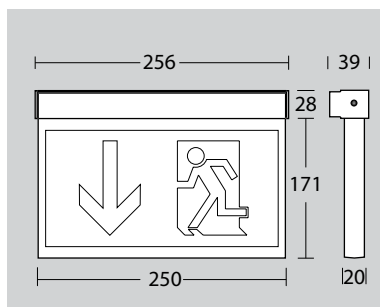
PNetz:

SNP 1216 D

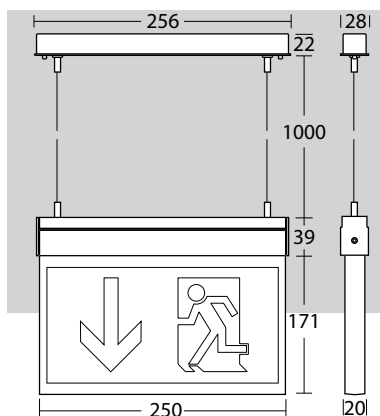


Deckeneinbau-Kit SNP 1216 D

SNP 1216 PM



SNP 1216 S

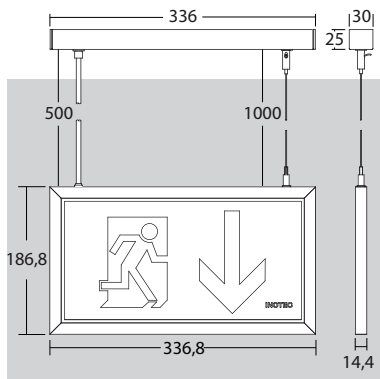


SNP 1530

LED Rettungszeichenleuchte mit superschmalen Aluminiumprofil.
Lichtleittechnik für homogene Ausleuchtung.
Lichtstrom im Netzbetrieb einstellbar.

Schutzart: IP 40
Schutzklasse: III SELV
Material: Aluminium gepulvert weiss (~RAL 9016) oder grau (~RAL 7015)
Farbe:

SNP 1530 S SNP 1530 P



Seil-, Pendel-, Deckenaufbau-, Wandauslegermontage

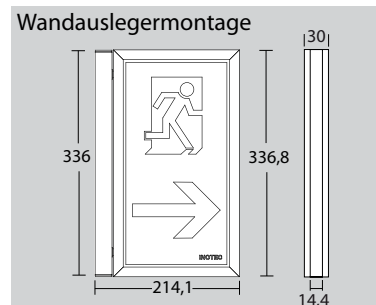
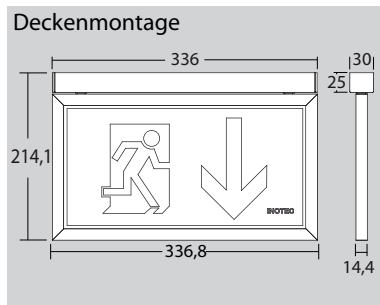
Erkennungsweite: EN1838 = 30m | VKF = 15m
Pendellänge: max. 500mm
Seillänge: max. 1000mm

**SNP 1530
LED 24V**

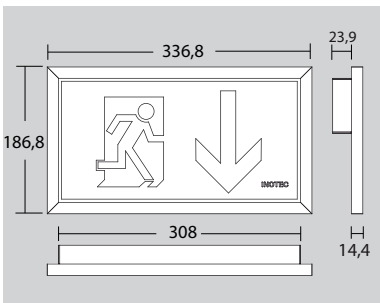
I_{Bat} Not: 180mA

PNetz:

SNP 1530 D/WA



SNP 1530 PM



Parallele Wandmontage, Wandeinbaumontage

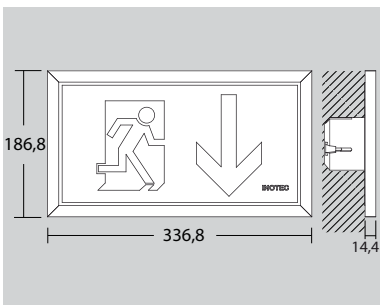
Erkennungsweite: EN1838 = 30m | VKF = 15m

**SNP 1530 PM/WE
LED 24V**

I_{Bat} Not: 100mA

PNetz:

SNP 1530 WE



Elektronik-Einbau in Mauerwerk oder Beton mit Einlasskasten DE-Norm (mit 2 Geräteschrauben)

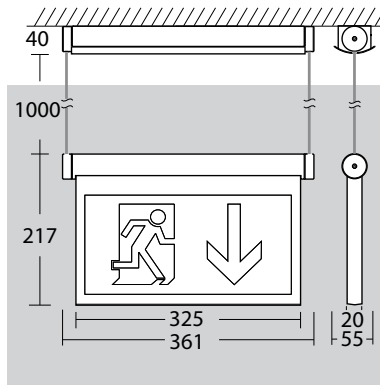


SNP 1118

LED Rettungszeichenleuchte in Edelstahl V4A.
Variables Montagesystem.

Schutzklasse: I / III
Schutzart: IP 20
Material: Edelstahl V4A
Farbe: Edelstahl gebürstet
Einbaublende: Edelstahl gebürstet

SNP 1118 S



Seil-, Deckenaufbau-, Deckeneinbau-, Pendelmontage

Erkennungsweite: EN1838 = 30m | VKF = 15m

Pendellänge: max. 500mm

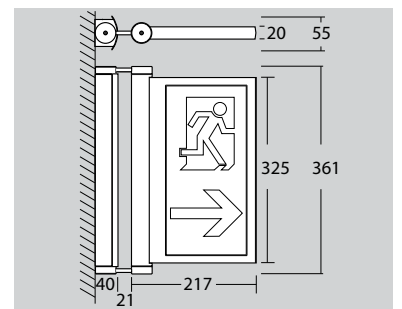
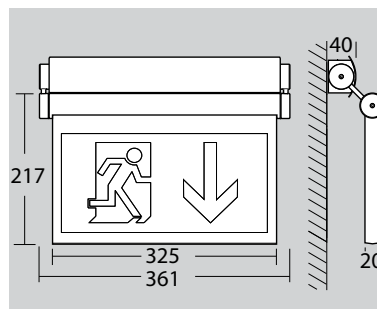
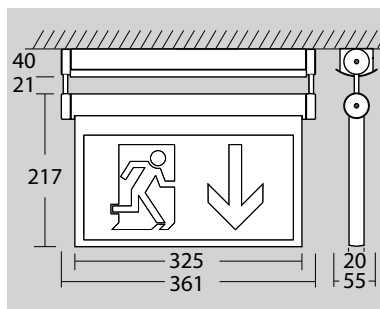
Seillänge: max. 1000mm

**SNP 1118
LED 230V**

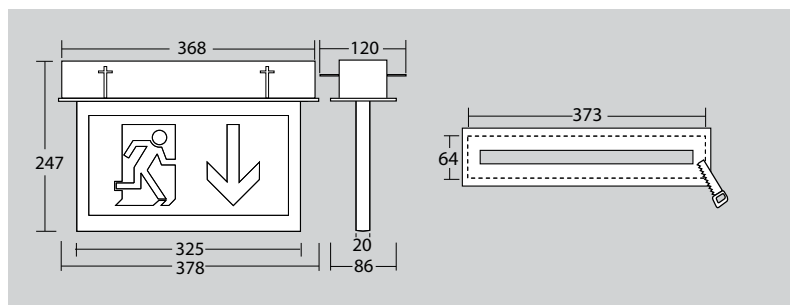
I_{Bat} Not: 32mA

P_{Netz}: 9,5VA

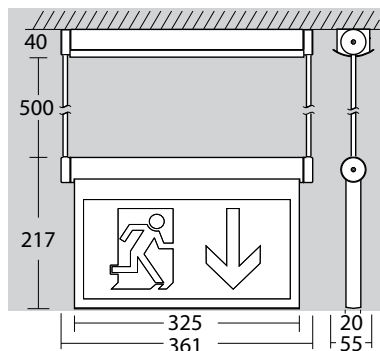
SNP 1118 D



SNP 1118 E



SNP 1118 P

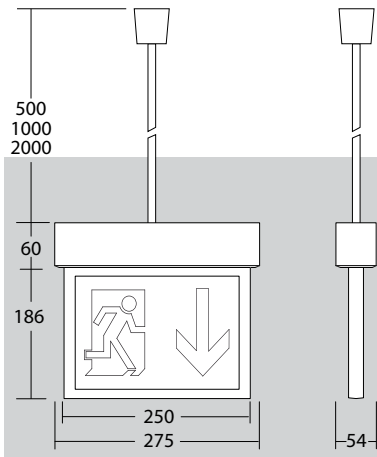


SNP 1016

Aluminiumprofil-Scheibenleuchte

Schutzart: IP 40
 Schutzklasse: I / III (24V Variante)
 Material: Aluminium eloxiert
 Farbe: Aluminium eloxiert

SNP 1016 P



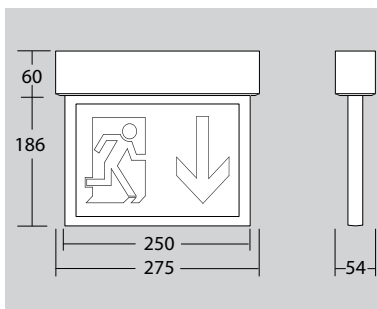
**Pendel-, Deckenaufbau-, Parallele Wand-, Deckeneinbau-,
 Wandauslegermontage**

Erkennungsweite: EN1838 = 30m | **VKF = 15m**

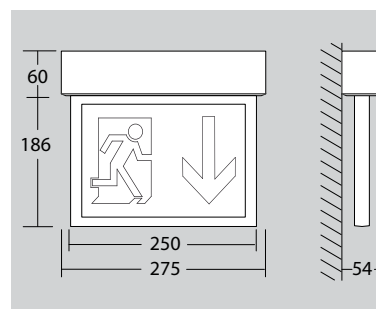
Pendellänge: 500, 1000 oder 2000mm

	SNP 1016.1 LED 24V	SNP 1016.1 LED 230V	SNP 1016 6W LLP
I_{Bat} Not:	150mA	25mA	25mA
P_{Netz}:	150mA	8,1VA	6,3VA

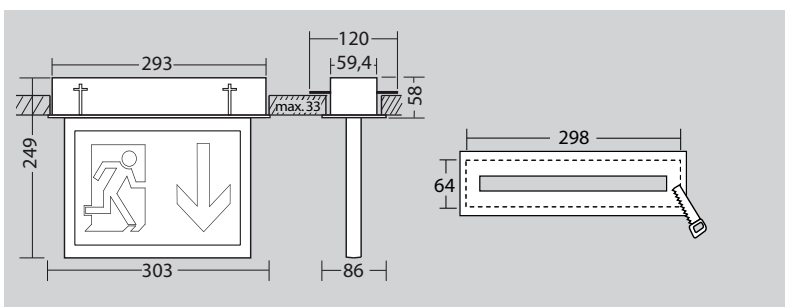
SNP 1016 D



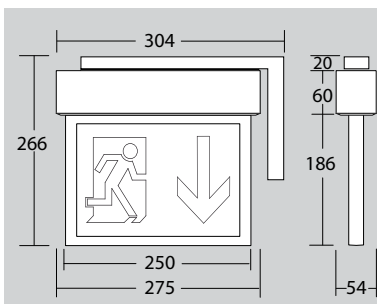
SNP 1016 PM



SNP 1016 E



SNP 1016 W

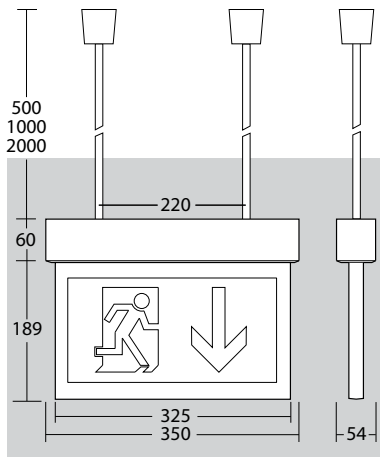


SNP 1018

Aluminiumprofil-Scheibenleuchte

Schutzart: IP 40
 Schutzklasse: I / III (24V Variante)
 Material: Aluminium eloxiert
 Farbe: Aluminium eloxiert

SNP 1018 P



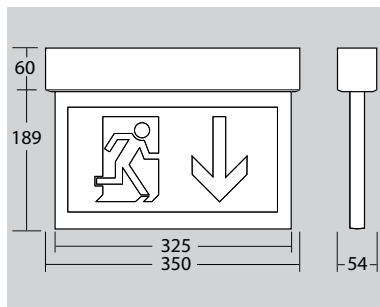
Pendel-, Deckenaufbau-, Parallele Wand-, Deckeneinbau-, Wandauslegermontage

Erkennungsweite: EN1838 = 30m | VKF = 15m

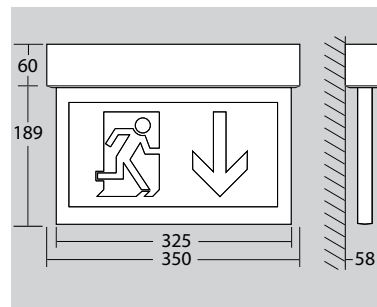
Pendellänge: 500, 1000 oder 2000mm

	SNP 1018.1 LED 24V	SNP 1018.1 LED 230V	SNP 1018 8W LLP
I _{Bat} Not:	200mA	32mA	33mA
P _{Netz} :		9,5VA	8,4VA

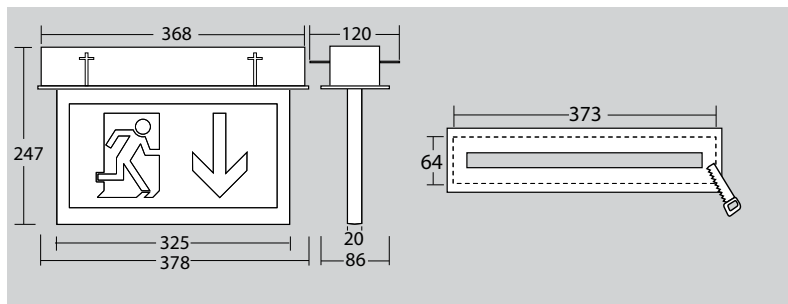
SNP 1018 D



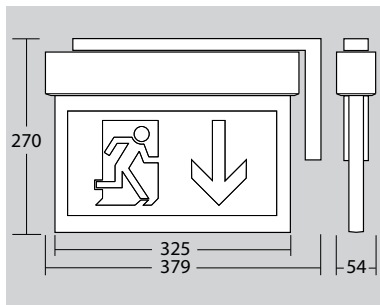
SNP 1018 PM



SNP 1018 E



SNP 1018 W

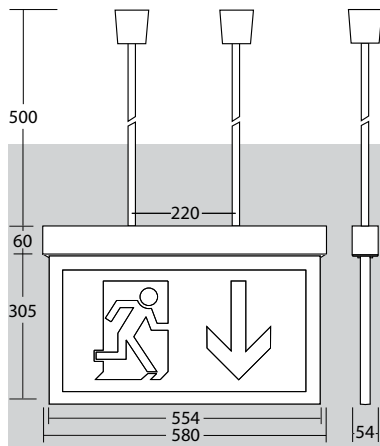


SNP 1023

Aluminiumprofil-Scheibenleuchte mit einer Erkennungsweite bis 25m nach VKF.

Schutzart: IP 40
 Schutzklasse: I
 Material: Aluminium eloxiert
 Farbe: Aluminium eloxiert

SNP 1023 P



Pendel-, Deckenaufbau-, Deckeneinbaumontage

Erkennungsweite: EN1838 = 50m | VKF = 25m

Pendellänge: 500mm

I_{Bat} Not:
 PNetz:

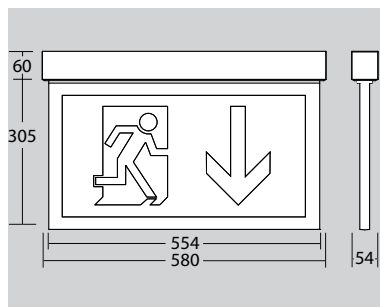
SNP 1023.1
LED 230V

68mA
 27,8VA

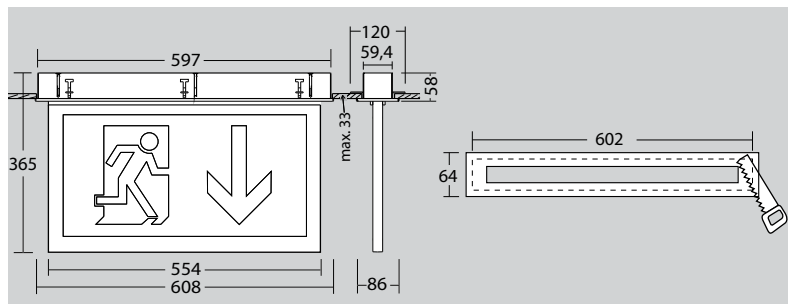
SNP 1023
13W LLP

44mA
 14VA

SNP 1023 D



SNP 1023 E

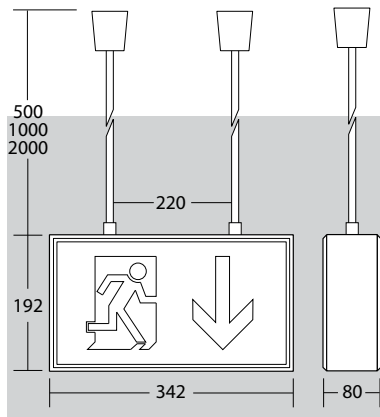


SNP 7188 / 7288

Aluminiumprofil Rettungszeichenleuchte mit Lichtaustritt nach unten.

Schutzart: IP 40
 Schutzklasse: I / III (24V Variante)
 Material: Aluminium eloxiert
 Farbe: Aluminium eloxiert

SNP 7288 P



Pendel-, Deckenaufbau-, Ketten-, Wandauslegermontage

Erkennungsweite: EN1838 = 35m | VKF = 17,5m

Pendellänge: 500, 1000 oder 2000mm

IBat Not:
PNetz:

**SNP 7288
LED 24V**

200mA

**SNP 7288
LED 230V**

45mA

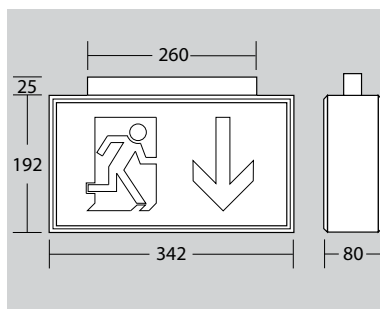
12,9VA

**SNP 7288
8W LLP**

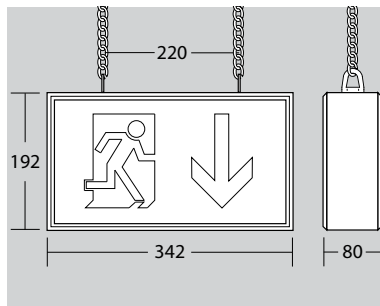
33mA

8,4VA

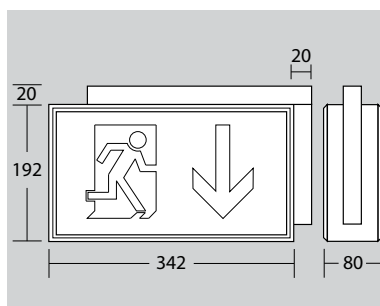
SNP 7288 D



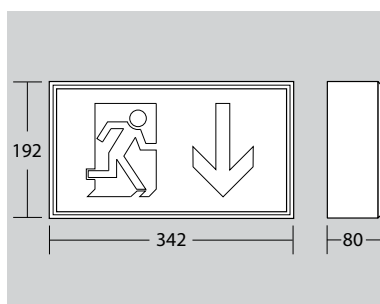
SNP 7288 K



SNP 7288 WA



SNP 7188



Wandaufbaumontage

Erkennungsweite: EN1838 = 35m | VKF = 17,5m

IBat Not:
PNetz:

**SNP 7188
LED 24V**

150mA

**SNP 7188
LED 230V**

25mA

8,1VA

**SNP 7188
8W LLP**

33mA

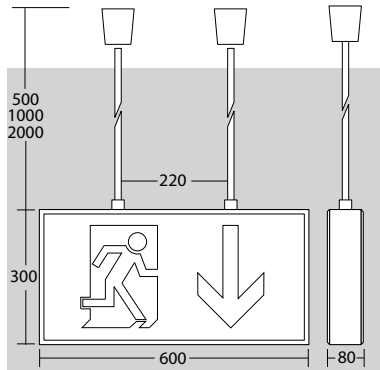
8,4VA

SNP 7183 / 7283

Aluminiumprofil-Rahmenleuchte mit einer Erkennungsweite bis 30m nach VKF und Lichtaustritt nach unten.

Schutzart: IP 40
 Schutzklasse: I / III (24V Variante)
 Material: Aluminium eloxiert
 Farbe: Aluminium eloxiert

SNP 7283 P



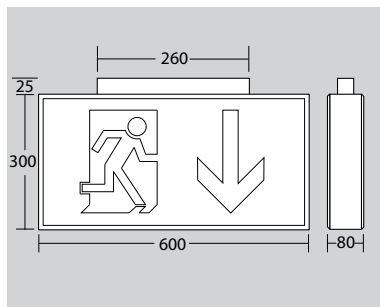
Pendel-, Deckenaufbau-, Ketten-, Wandauslegermontage

Erkennungsweite: EN1838 = 60m | **VKF = 30m**

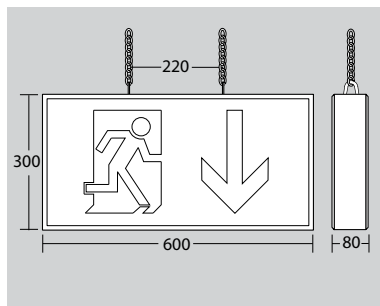
Pendellänge: 500, 1000 oder 2000mm

	SNP 7283 LED 24V	SNP 7283 LED 230V	SNP 7283 13W LLP
I Bat Not:	2 Adr. 2x200mA	41mA	44mA
P Netz:		18,5VA	14VA

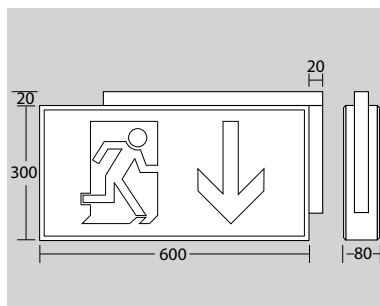
SNP 7283 D



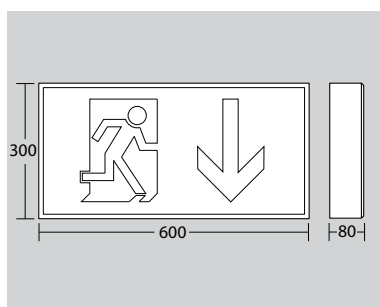
SNP 7283 K



SNP 7283 WA



SNP 7183



Wandaufbaumontage

Erkennungsweite: EN1838 = 60m | **VKF = 30m**

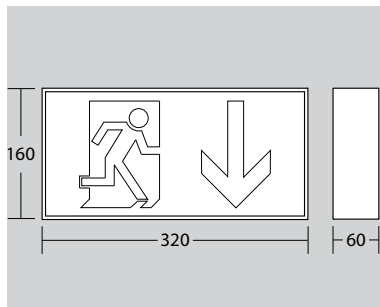
	SNP 7183 LED 24V	SNP 7183 LED 230V	SNP 7183 13W LLP
I Bat Not:	200mA	32mA	44mA
P Netz:		9,5VA	14VA

SNP 7168 UP

Rahmenlose Wandeinbauleuchte für wandbündiges einbauen bzw. einlegen in alle Mauertypen. Auch geeignet für Aufbaumontage.

Schutzart: IP 40
Schutzklasse: I / III (24V Variante)
Material: Aluminium
Farbe: weiss

SNP 7168 UP



Wandeinbau- oder Wandaufbaumontage

Erkennungsweite: EN1838 = 32m | VKF = 16m

**SNP 7168 UP
LED 24V**

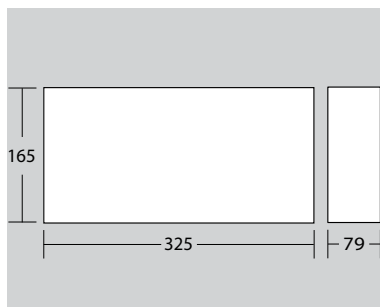
**SNP 7168 UP
LED 230V**

I_{Bat} Not: 240mA

33mA

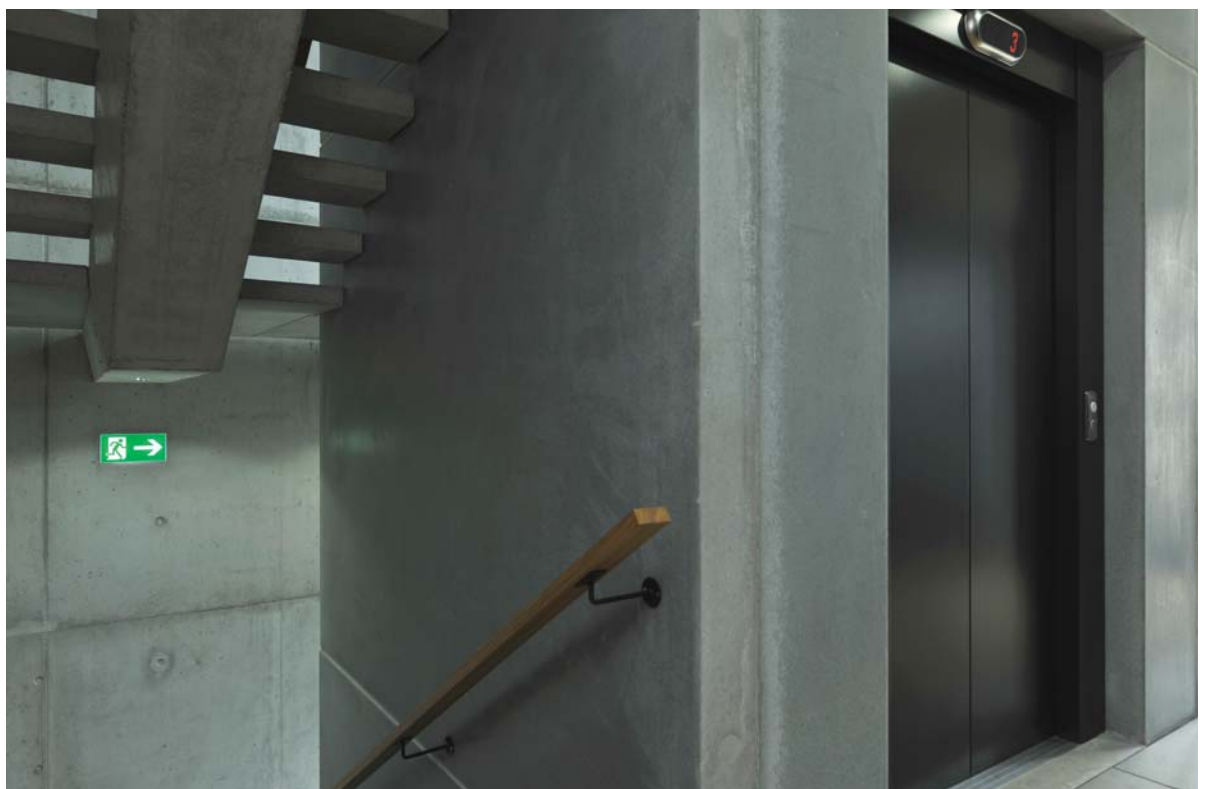
P_{Netz}:

10,1VA



Betoneinbaukasten zu SNP 7168 UP

Material: MDF-Holzplatte

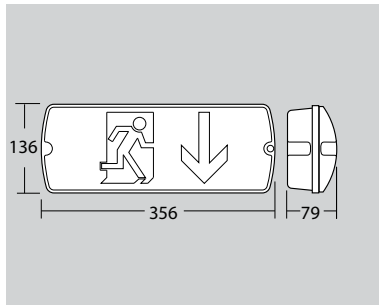


SNP 2518 / 2618

Rettungszeichenleuchten aus Polycarbonat mit hoher Schutzart.

Schutzart: IP 65
 Schutzklasse: I / III (24V Variante)
 Material: Polycarbonat
 Farbe: weiss / opal

SNP 2518

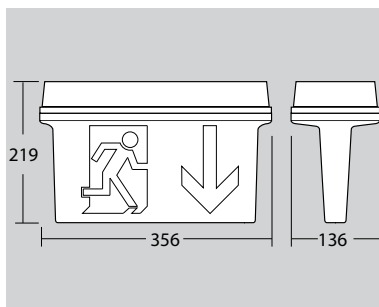


Wandaufbaumontage

Erkennungsweite: EN1838 = 30m | **VKF = 15m**

	SNP 2518.1 LED 24V	SNP 2518.1 LED 230V	SNP 2518 8W LLP
I _{Bat} Not:	200mA	32mA	33mA
P _{Netz} :		9,5VA	8,4VA

SNP 2618



Deckenaufbaumontage

Erkennungsweite: EN1838 = 30m | **VKF = 15m**

	SNP 2618.1 LED 24V	SNP 2618.1 LED 230V	SNP 2618 8W LLP
I _{Bat} Not:	200mA	32mA	33mA
P _{Netz} :		9,5VA	8,4VA

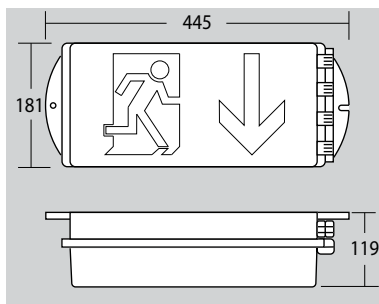


EX 7100

Rettungszeichen- / Sicherheitsleuchte für EX-Zone 1 und 2.

Schutzart: IP 66
 Schutzklasse: I
 Material: Polycarbonat / Polyesterharz
 Farbe: weiss


EX 7100



Wandaufbaumontage

Erkennungsweite: EN1838 = 30m | **VKF = 15m**
 Leuchtenadresse und die Betriebsart ist bei der Bestellung zwingend anzugeben!

	EX 7100 8W LLP
I _{Bat} Not:	33mA
P _{Netz} :	8,4VA

Prüfungsschein: PTB 97 ATEX 2119
 Explosionsschutz:  II 2G
 Ex eds II CT4
 für Zone 1 und 2

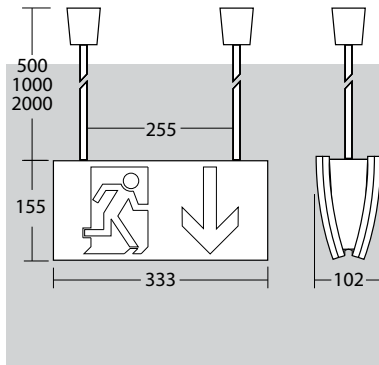


SNP 5118 / 5218

Rettungszeichenleuchten aus Polycarbonat

Schutzart: IP 43
 Schutzklasse: I / III (24V Variante)
 Material: Polycarbonat
 Farbe: weiss

SNP 5218 P



Pendel-, Deckenaufbau-, Ketten-, Wandauslegermontage

Erkennungsweite: EN1838 = 30m | VKF = 15m

Pendellänge: 500, 1000 oder 2000mm

**SNP 5218
LED 24V**

**SNP 5218
LED 230V**

**SNP 5218
8W LLP**

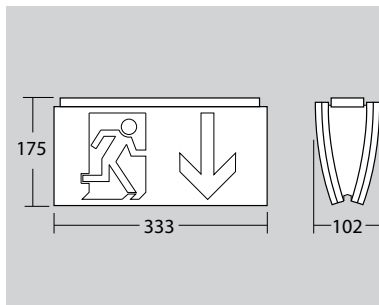
I_{Bat} Not:
P_{Netz}:

200mA

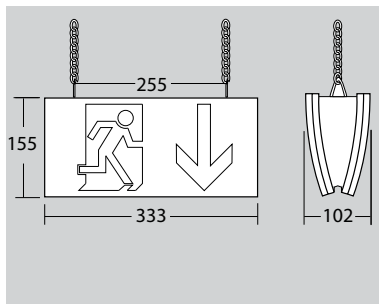
32mA
9,5VA

33mA
8,4VA

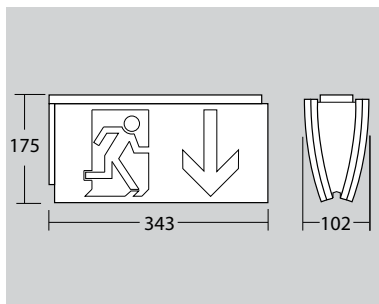
SNP 5218 D



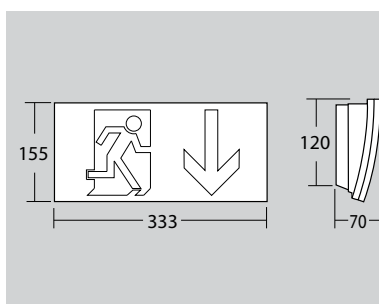
SNP 5218 K



SNP 5218 WA



SNP 5118



Wandaufbaumontage

Erkennungsweite: EN1838 = 30m | VKF = 15m

**SNP 5118
LED 24V**

**SNP 5118
LED 230V**

**SNP 5118
8W LLP**

I_{Bat} Not:
P_{Netz}:

115mA

18mA
6,3VA

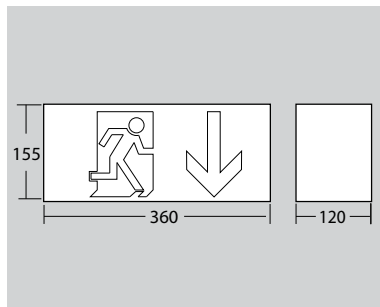
33mA
8,4VA

SNP 1308 H / 1408

Scharfkantige Kunststoffleuchte für Innenräume

Schutzart: IP 41
Schutzklasse: I
Material: Polymethylmethacrylat
Farbe: weiss

SNP 1308 H



Deckenmontage

Erkennungsweite: EN1838 = 30m | **VKF = 15m**

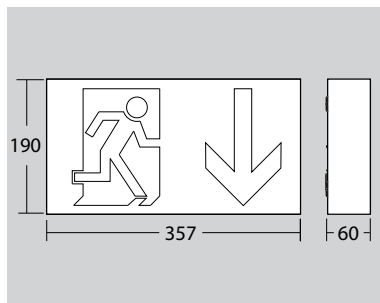
inkl. 4 Piktogramm-Klebefolien

SNP 1308H
8W LLP

IBat Not: 33mA
PNetz: 8,4VA



SNP 1408



Wandmontage

Erkennungsweite: EN1838 = 38m | **VKF = 19m**

inkl. 3 Piktogramm-Klebefolien

SNP 1408
LED 230V

IBat Not: 25mA
PNetz: 8,1VA

SNP 1408
8W LLP

33mA
8,4VA

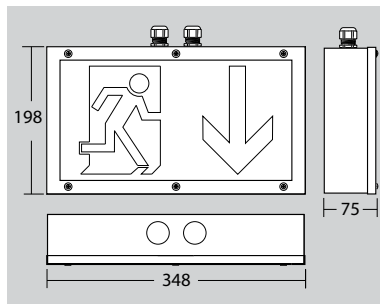


SNP 808 / 828

Edelstahl-Rettungszeichenleuchte für raue Umgebungen

Schutzart: IP 65
 Schutzklasse: I / III (24V Variante)
 Material: Edelstahl V4A
 Farbe: Edelstahl

SNP 808



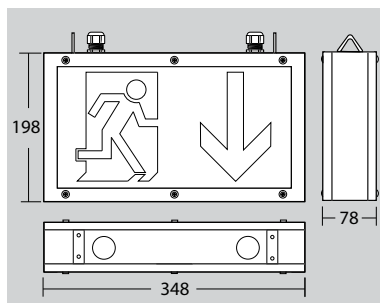
Wandaufbaumontage

Erkennungsweite: EN1838 = 35m | **VKF = 17,5m**

	SNP 808 LED 24V	SNP 808 LED 230V	SNP 808 8W LLP
I_{Bat} Not:	150mA	25mA	33mA
P_{Netz}:		8,1VA	8,4VA



SNP 828



Kettenmontage

Erkennungsweite: EN1838 = 35m | **VKF = 17,5m**

	SNP 828 LED 24V	SNP 828 LED 230V	SNP 828 8W LLP
I_{Bat} Not:	200mA	32mA	33mA
P_{Netz}:		9,5VA	8,4VA

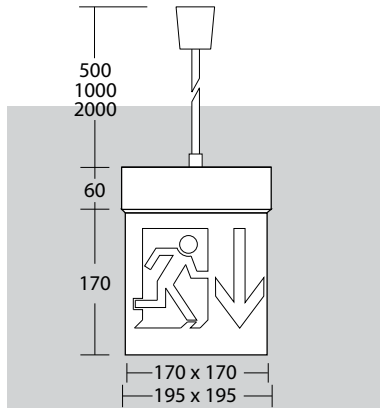


SNP 7460

Rettungszeichen Würfelleuchte mit Lichtaustritt nach unten.

Schutzart: IP 40
 Schutzklasse: I / III (24V Variante)
 Material: Aluminium eloxiert
 Farbe: Aluminium eloxiert

SNP 7460 P



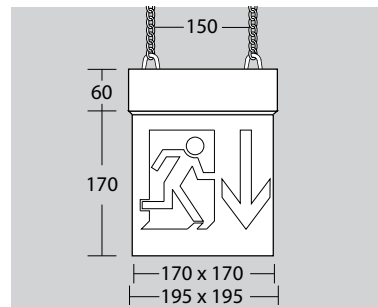
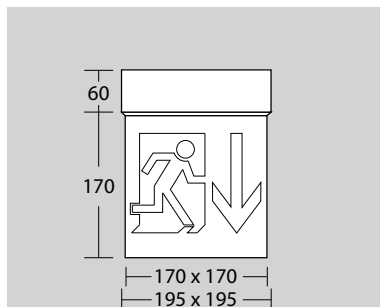
Pendel-, Deckenaufbau-, Kettenmontage

Erkennungsweite: EN1838 = 35m | VKF = 17,5m

Pendellänge: 500, 1000 oder 2000mm

	SNP 7460 LED 24V	SNP 7460 LED 230V	SNP 7460 11W LLP
I _{Bat} Not:	200mA	32mA	35mA
P _{Netz} :		9,5VA	11VA

SNP 7460 D



SNP 7460 K

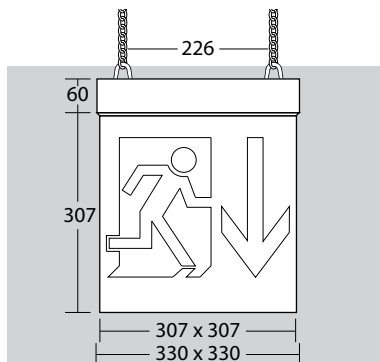


SNP 7463

Rettungszeichen Würfelleuchte mit Lichtaustritt nach unten und einer Erkennungsweite bis 30m nach VKF.

Schutzart: IP 40
 Schutzklasse: I / III (24V Variante)
 Material: Aluminium eloxiert
 Farbe: Aluminium eloxiert

SNP 7463 K

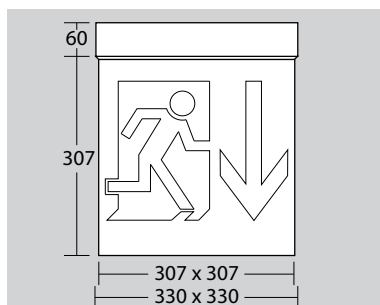


Ketten-, Deckenaufbaumontage

Erkennungsweite: EN1838 = 60m | VKF = 30m

	SNP 7463 LED 24V	SNP 7463 LED 230V	SNP 7463 13W LLP
I _{Bat} Not:	250mA	40mA	44mA
P _{Netz} :		10,9VA	14VA

SNP 7463 D

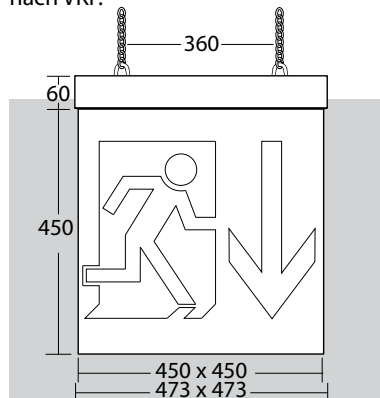


SNP 7465

Rettungszeichen Würfelleuchte mit Lichtaustritt nach unten und einer Erkennungsweite bis 45m nach VKF.

Schutzart: IP 40
Schutzklasse: I
Material: Aluminium eloxiert
Farbe: Aluminium eloxiert

SNP 7465 K



Kettenmontage

Erkennungsweite: EN1838 = 90m | **VKF = 45m**

**SNP 7465
42W LLP**

I_{Bat} Not: 210mA
P_{Netz}: 46VA

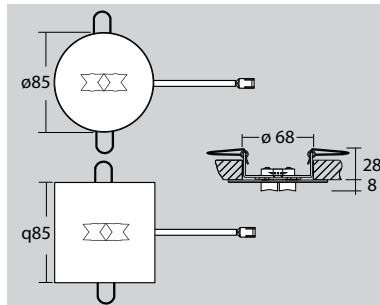


SN 9107 / 8107

Sicherheitsleuchte LED-Downlight für Decken-
einbau- oder Deckenaufbaumontage.

Schutzart: IP 20
Schutzklasse: I / III (24V Variante)
Material Blende: Stahlblech
Farbe Blende: Stahlblech weiss strukturiert
(RAL 9016) oder Sonderfarbe

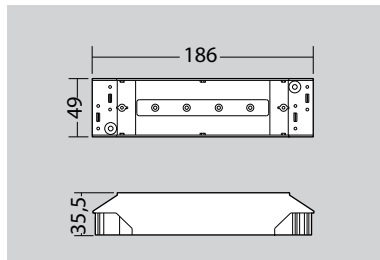
SN 9107



Deckeneinbaumontage

SN 9107 LED 24V
I_{Bat} Not: 220mA
P_{Netz}:

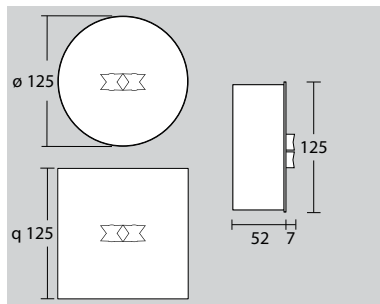
SN 9107 LED 230V
33mA
10,1VA



SN9107 Versorgungseinheit 24V
SN9107 Versorgungseinheit J/SV 230V

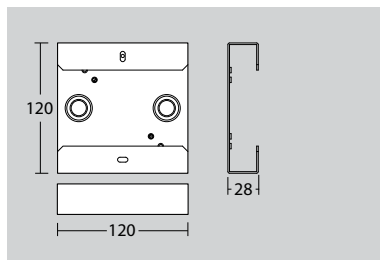


SN 8107



Deckenaufbaumontage

SN 8107 LED 230V
I_{Bat} Not: 33mA
P_{Netz}: 10,1VA



Aufputzadapter SN 8107



	Aufhängehöhe	⊖	⊕
Deckenmontage	2,0m	6,10	15,10
	2,5m	6,90	16,80
Fluchtwegmitte	3,0m	7,40	18,30
	3,5m	8,20	19,90
	4,0m	8,60	21,20
	5,0m	9,60	23,60
	6,0m	10,20	25,50
	7,0m	10,00	24,00

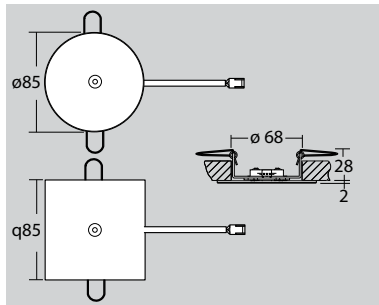
Leuchtenabstände bei 1,25 Lux. Messebene 2cm über Fussboden.

SN 9104.1

Sicherheitsleuchte LED-Downlight in Edelstahl V4A gebürstet oder in Stahlblech für Deckeneinbaumontage

Schutzart: IP 20
 Schutzklasse: I / III (24V Variante)
 Material Blende: Edelstahl V4A / Stahlblech
 Farbe Blende: Edelstahl V4A gebürstet, Stahlblech weiss strukturiert (RAL 9016) oder Sonderfarbe

SN 9104.1-11



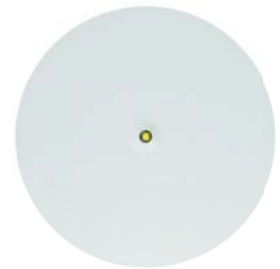
Deckeneinbaumontage

**SN 9104.1-11
LED 24V**

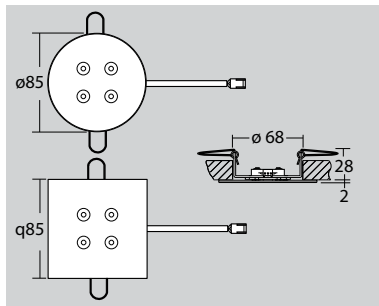
**SN 9104.1.11
LED 230V**

I_{Bat} Not: 80mA
P_{Netz}:

12mA
 5,1VA



SN 9104.1-41

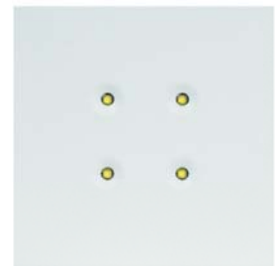


**SN 9104.1-41
LED 24V**

**SN 9104.1.41
LED 230V**

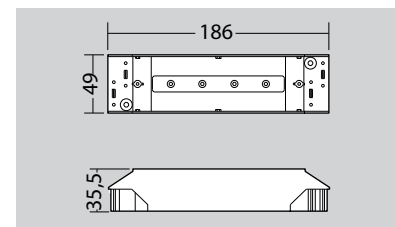
I_{Bat} Not: 200mA
P_{Netz}:

32mA
 9,5VA

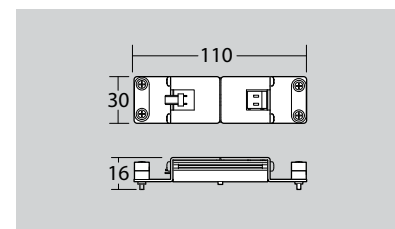


	Aufhängehöhe	⊙	⊙ ⊙	⊙ ⊙ ⊙	⊙ ⊙ ⊙ ⊙
Deckenmontage	2,0m	1,9	5,2	3,3	8,3
Fluchtwegmitte	2,5m	2,0	5,5	3,7	9,2
	3,0m	1,8	5,6	4,0	9,9
	3,5m	1,6	5,6	4,0	10,5
	4,0m	1,0	5,4	4,1	11,0
	4,5m	1,0	5,0	4,3	11,4
	5,0m	-	-	4,3	11,7
	5,5m	-	-	4,3	12,0
	6,0m	-	-	4,2	12,1
	6,5m	-	-	4,0	12,2
	7,0m	-	-	3,8	12,1
	7,5m	-	-	3,5	12,1
	8,0m	-	-	3,1	11,9
	8,5m	-	-	2,6	11,7
	9,0m	-	-	1,9	11,3
9,5m	-	-	1,1	10,8	
10,0m	-	-	0,9	8,9	

Leuchtenabstände bei 1,25 Lux. Messebene 2cm über Fussboden.



Vorsorgungseinheit LED J/SV 230V



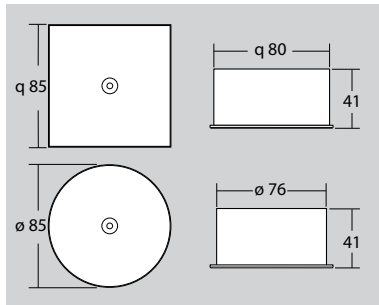
Vorsorgungseinheit 24V
Keine Durchgangsverdrahtung!

SN 8124.1

Sicherheitsleuchte LED-Downlight für Deckenaufbaumontage

Schutzart: IP 40
 Schutzklasse: III
 Material: Aluminium / Stahlblech
 Farbe: weiss strukturiert (RAL 9016),
 silbergrau (~ RAL 9022)
 oder Sonderfarbe

SN 8124.1-11



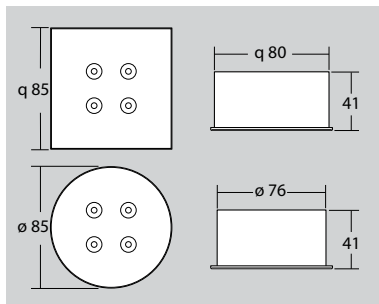
Deckenaufbaumontage

SN 8124.1-11
LED 24V

I_{Bat} Not: 80mA
P_{Netz}:



SN 8124.1-41

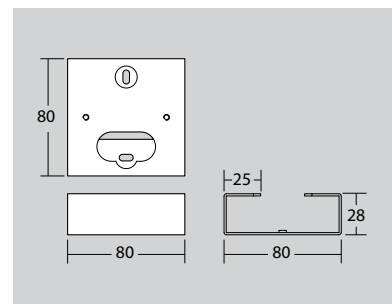


SN 8124.1-41
LED 24V

I_{Bat} Not: 200mA
P_{Netz}:



	Aufhängehöhe	⊙	⊙-⊙	⊙⊙	⊙⊙⊙
Deckenmontage Fluchtwegmitte	2,0m	1,9	5,2	3,3	8,3
	2,5m	2,0	5,5	3,7	9,2
	3,0m	1,8	5,6	4,0	9,9
	3,5m	1,6	5,6	4,0	10,5
	4,0m	1,0	5,4	4,1	11,0
	4,5m	1,0	5,0	4,3	11,4
	5,0m	-	-	4,3	11,7
	5,5m	-	-	4,3	12,0
	6,0m	-	-	4,2	12,1
	6,5m	-	-	4,0	12,2
	7,0m	-	-	3,8	12,1
	7,5m	-	-	3,5	12,1
	8,0m	-	-	3,1	11,9
	8,5m	-	-	2,6	11,7
	9,0m	-	-	1,9	11,3
9,5m	-	-	1,1	10,8	
10,0m	-	-	0,9	8,9	



Aufputzadapter SN 8124.1

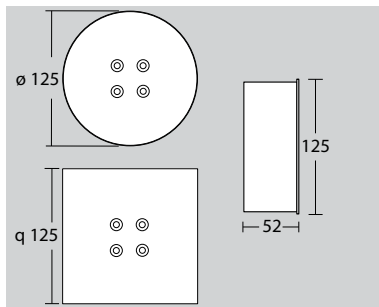
Leuchtenabstände bei 1,25 Lux. Messebene 2cm über Fussboden.

SN 8141.1

Sicherheitsleuchte LED-Downlight in für Deckenaufbaumontage

Schutzart: IP 40
 Schutzklasse: I
 Material: Aluminium / Stahlblech
 Farbe: weiss strukturiert (RAL 9016), silbergrau (~ RAL 9022) oder Sonderfarbe

SN 8141.1



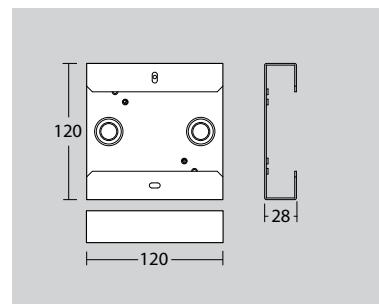
Deckenaufbaumontage

	SN 8141.1 LED 230V
I_{Bat} Not:	32mA
P_{Netz}:	9,5VA



	Aufhängehöhe	☹️	☺️☺️
Deckenmontage	2,0m	3,3	8,3
Fluchtwegmitte	2,5m	3,7	9,2
	3,0m	4,0	9,9
	3,5m	4,0	10,5
	4,0m	4,1	11,0
	4,5m	4,3	11,4
	5,0m	4,3	11,7
	5,5m	4,3	12,0
	6,0m	4,2	12,1
	6,5m	4,0	12,2
	7,0m	3,8	12,1
	7,5m	3,5	12,1
	8,0m	3,1	11,9
	8,5m	2,6	11,7
	9,0m	1,9	11,3
9,5m	1,1	10,8	
10,0m	0,9	8,9	

Leuchtenabstände bei 1,25 Lux. Messebene 2cm über Fussboden.



Aufputzadapter SN 8141.1

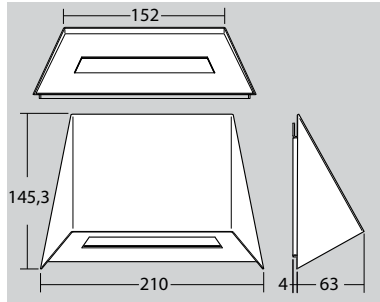
SN 6204

LED-Sicherheitsleuchte für Treppenhäuser oder Aussenbereiche.

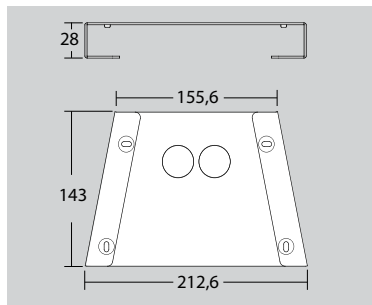
Diese Leuchte eignet sich hervorragend zur Installation in Treppenhäusern, in welchen eine Deckenmontage oft nicht möglich ist. Die hohe Schutzart der Leuchte erlaubt eine sichere Installation auch im Aussenbereich, z.B. über Notausgangstüren oder Nottreppen.

Schutzart: IP 65
 Schutzklasse: I / III (24V Variante)
 Material: Edelstahl
 Farbe: weiss strukturiert (RAL 9016), silbergrau (~ RAL 9022) oder Sonderfarbe

SN 6204



Wandaufbaumontage



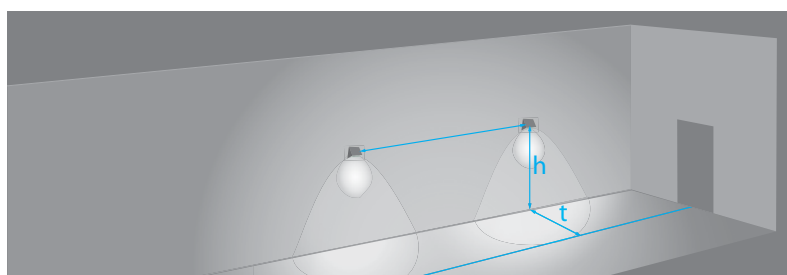
Aufputzadapter SN 6204

	SN 6204 LED 24V	SN 6204 LED 230V
I _{Bat} Not:	150mA	25mA
P _{Netz} :		8,1VA



Wandmontage Aufhängehöhe (h)	Abstand zur Fluchtwegmitte (t)					
	1,0m		2,0m		3,0m	
2,0m	2,8	7,0	2,8	7,2	2,3	6,8
2,5m	3,0	7,4	3,0	7,8	2,6	7,4
3,0m	3,1	8,0	3,1	8,4	2,7	8,1
3,5m	3,2	8,5	3,2	8,7	2,8	8,5
4,0m	3,1	8,7	3,1	9,1	2,8	8,8
4,5m	3,0	9,0	3,0	9,3	2,7	9,0
5,0m	2,8	9,0	2,8	9,3	2,5	9,1
5,5m	2,6	9,0	2,6	9,3	2,0	9,1
6,0m	2,2	8,8	2,1	9,2	1,5	8,9

Leuchtenabstände bei 1,25 Lux. Messebene 2cm über Fussboden.

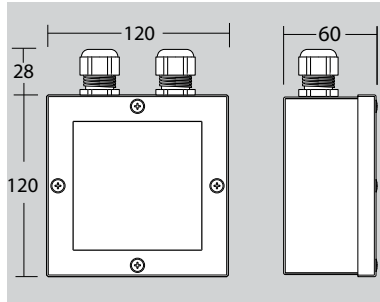


SN 804

LED-Sicherheitsleuchte in Edelstahl für raue Umgebungen.
Durch die hohe Schutzart und das robuste Gehäuse ist diese Leuchte die ideale Lösung für raue Industrieumgebungen.

Schutzart: IP 65
Schutzklasse: I / III (24V Variante)
Material: Edelstahl V4A gebürstet
Farbe: Edelstahl V4A gebürstet

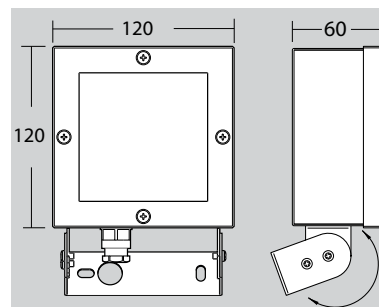
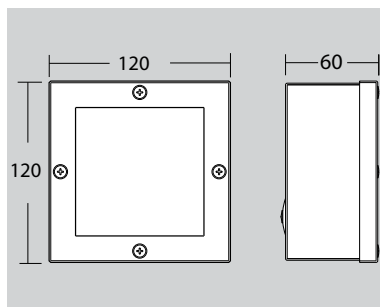
SN 804 D AP



Deckenaufbau-, Wandaufbau-, Deckeneinbaumontage

	SN 804 LED 24V	SN 804 LED 230V
I _{Bat} Not:	200mA	32mA
P _{Netz} :		9,5VA

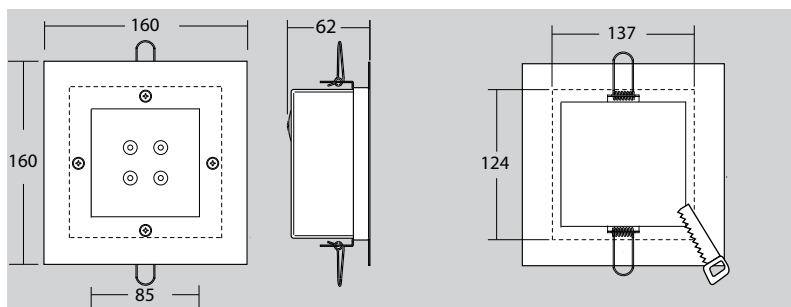
SN 804 D



SN 804 W

Der arretierbare Befestigungsbügel ermöglicht auch auf unebnen Montageuntergründen eine sichere, senkrechte Beleuchtung des Fluchtweges.

SN 804 E



Aufhängehöhe		■ ■ ■	■ ■ ■ ■
Deckenmontage	2,0m	3,3	8,3
Fluchtwegmitte	2,5m	3,7	9,2
	3,0m	4,0	9,9
	3,5m	4,0	10,5
	4,0m	4,1	11,0
	4,5m	4,3	11,4
	5,0m	4,3	11,7
	5,5m	4,3	12,0
	6,0m	4,2	12,1
	6,5m	4,0	12,2
	7,0m	3,8	12,1
	7,5m	3,5	12,1
	8,0m	3,1	11,9
	8,5m	2,6	11,7
	9,0m	1,9	11,3
	9,5m	1,1	10,8
	10,0m	0,9	8,9

Leuchtenabstände bei 1,25 Lux. Messebene 2cm über Fussboden.

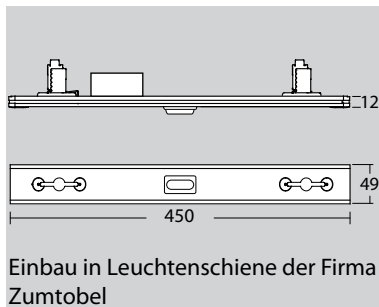


SN Inotecton / SN Ino-Ice

LED Sicherheitsleuchte mit Universaladapterelement für Tragschienenmontage.
Hinweis: Die Leuchten sind mit anderen Notlichtsystemen nicht zwingend kompatibel.

Schutzart: IP 20
Schutzklasse: I / III (24V Variante)
Material: Stahlblech lackiert weiss
Farbe: weiss

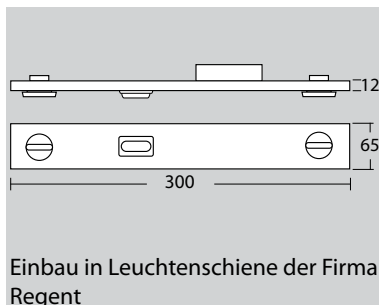
SN Inotecton EM-ER 450



Einbaumontage in Tragschienen

	EM-ER 450 LED 24V	EM-ER 450 LED 230V
I _{Bat} Not:	100mA	20mA
P _{Netz} :		8,1VA

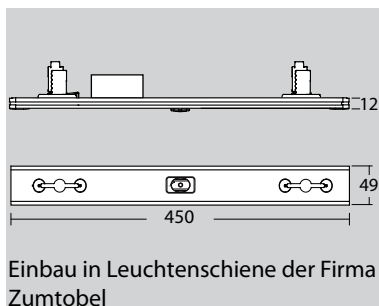
SN Ino-Ice EM-ER 450



	Aufhängehöhe	— —	—	— —	— —
Deckenmontage	2,5m	1,30	3,00	8,30	3,55
Fluchtwegmitte	3,0m	1,45	3,30	9,25	3,90
	4,0m	1,65	4,00	10,80	4,35
	5,0m	4,40	4,50	11,85	4,40

Leuchtenabstände bei >1.0 Lux (geeignet für die Ausleuchtung von Fluchtwegen)

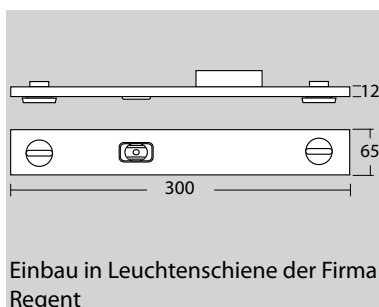
SN Inotecton EM-AP 450



Einbaumontage in Tragschienen

	EM-AP 450 LED 24V	EM-AP 450 LED 230V
I _{Bat} Not:	100mA	20mA
P _{Netz} :		8,1VA

SN Ino-Ice EM-AP 450



	Aufhängehöhe	— —	—	—	—
Deckenmontage	2,5m	8,10	2,55	8,10	2,55
Fluchtwegmitte	3,0m	8,65	2,60	8,65	2,60
	4,0m	9,50	2,60	9,50	2,60
	5,0m	10,00	2,35	10,00	2,35

Leuchtenabstände bei > 0.5 Lux (geeignet für Antipanikbeleuchtung)

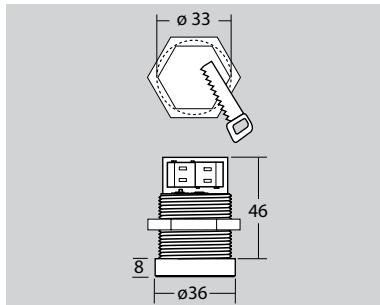
SN 9024

LED Sicherheitsleuchte für Decken oder Leuchten-
einbaumontage.

Schutzart:
Schutzklasse:
Material:
Farbe:

IP 20
III
Aluminium
Aluminium eloxiert,
weiss strukturiert (RAL 9016)
oder Sonderfarbe

SN 9024 L

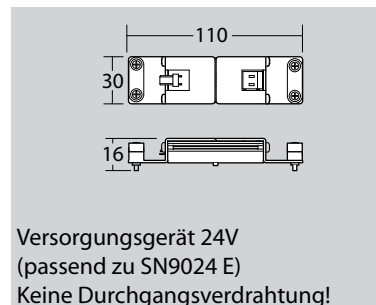
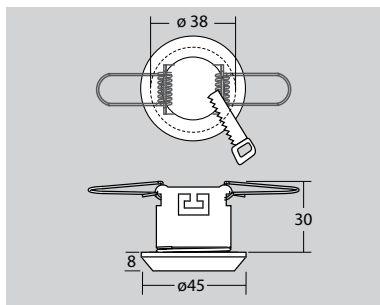


Deckeneinbau-, Leuchteneinbaumontage

**SN 9024
LED 24V**

I_{Bat} Not: 80mA
P_{Netz}:

SN 9024 E



Versorgungsgerät 24V
(passend zu SN9024 E)
Keine Durchgangsverdrahtung!

	Aufhängehöhe	⊖	⊕
Deckenmontage	2,0m	2,0	5,8
	2,5m	2,0	5,8
Fluchtwegmitte	3,0m	1,8	5,8
	3,5m	1,2	5,4
	4,0m	-	5,2
	4,5m	-	4,4
	5,0m	-	3,8
	5,5m	-	2,0

Leuchtenabstände bei 1,25 Lux. Messebene 2cm
über Fussboden.



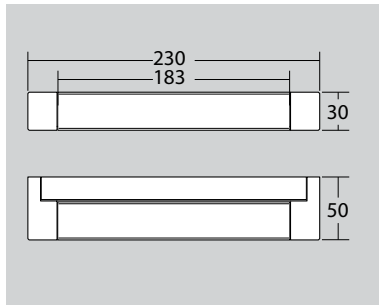
SN 6205

Elegante Sicherheits- und Orientierungsleuchte in neuer LED-Lichtleit-Technologie.

Schutzart:
Schutzklasse:
Material:
Farbe:

IP 20
III (24V Variante)
Aluminium und Stahlblech
weiss strukturiert (RAL 9016),
silbergrau (~ RAL 9022)
oder Sonderfarbe

SN 6205



Wandaufbaumontage

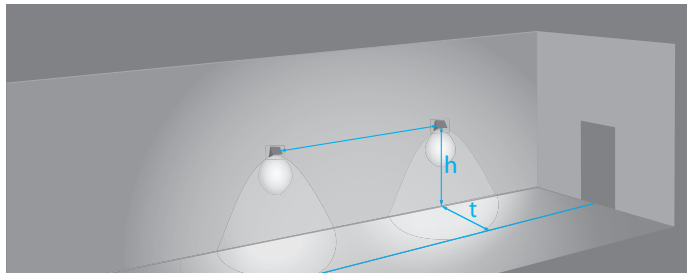
Durchgangsverdrahtung nicht möglich!

SN 6205
24V LED

I_{Bat} Not: 115mA
P_{Netz}:

Aufhängenhöhe		— — —					
Deckenmontage	2,0m	1,35	5,20	5,00	1,62		
Fluchtwegmitte	2,5m	-	4,60	4,20	-		
	3,0m	-	2,30	2,60	-		
	3,5m	-	-	-	-		
Abstand zur Fluchtwegmitte (t) = 1m		— — —					
Wandmontage Montagehöhe (h)	2,0m	1,40	5,30	4,80	1,70		
	2,5m	-	4,10	4,80	-		
	3,0m	-	-	-	-		

Leuchtenabstände bei 1,25 Lux. Messebene 2cm über Fussboden.

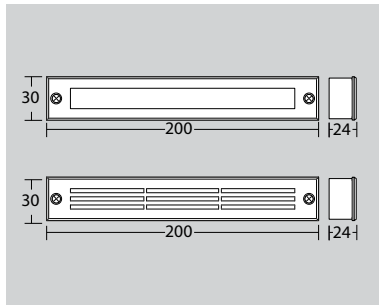


SN 6203

Edelstahl-Sicherheitsleuchte für Wand- oder Stufenaufbaumontage.

Schutzart: IP 20
Schutzklasse: III
Material: Aluminium
Farbe: Aluminium

SN 6203



Wand-, Stufenaufbaumontage

mit Lamellenfrontplatte oder schlagzäher Polycarbonatscheibe

**SN 6203
LED 24V**

I_{Bat} Not: 100mA
P_{Netz}:

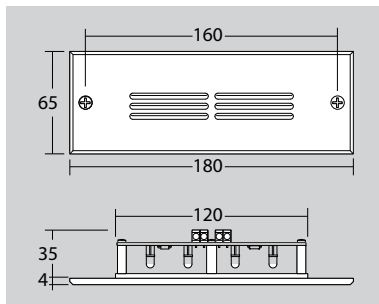


SN 6109

Edelstahl-Sicherheitsleuchte für Wand- oder Stufeneinbaumontage.

Schutzart: IP 20
Schutzklasse: III
Material: Edelstahl A4 gebürstet
Farbe: Edelstahl A4 gebürstet

SN 6109



Wand-, Stufeneinbaumontage

**SN 6109
LED 24V**

I_{Bat} Not: 115mA
P_{Netz}:

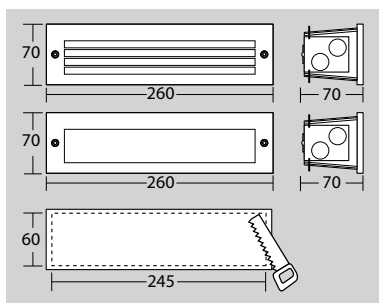


SN 6114

Sicherheitsleuchte für Wand- oder Stufeneinbaumontage.

Schutzart: IP 54
Schutzklasse: I / III (24V Variante)
Material: Aluminium-Druckguss
Farbe: schwarz

SN 6114 SN 6114 G



Wand-, Stufeneinbaumontage

mit Lamellen-Frontplatte oder opalem Sicherheitsglas

**SN 6114
LED 24V**

I_{Bat} Not: 150mA
P_{Netz}:

**SN 6114
LED 230V**

25mA
8,1VA

**SN 6114
4W LLP**

20mA
4,2VA

SN 6114



SN 6114 G

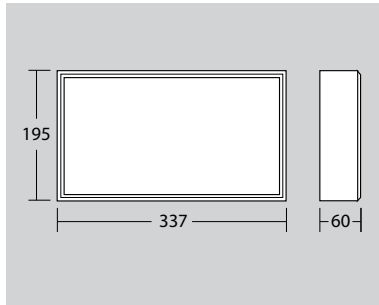


SN 7168

Aluminiumprofil-Sicherheitsleuchte mit einem flachem Profil von nur 60mm.

Schutzart: IP 40
 Schutzklasse: I
 Material: Aluminium eloxiert
 Farbe: Aluminium eloxiert

SN 7168



Deckenaufbau-, Wandaufbaumontage

SN 7168
8W LLP

I_{Bat} Not: 33mA
P_{Netz}: 8,4VA

	Aufhängehöhe	—		—	
Deckenmontage Fluchtwegmitte	3,0m	3,5	6,5	11,5	4,0
	4,0m	3,8	7,5	12,5	4,4
	5,0m	4,0	8,0	13,5	5,2
	6,0m	3,7	8,5	14,0	4,9
	7,0m	3,3	9,0	14,0	4,3
	8,0m	3,0	9,0	13,0	4,0
Wandmontage Fluchtwegbreite 2m	2,0m	2,8	8,5	10,5	3,5
	2,5m	3,3	9,0	11,5	4,0
	3,0m	3,5	9,5	10,8	4,5

Leuchtenabstände bei 1,25 Lux. Messebene 2cm über Fussboden.

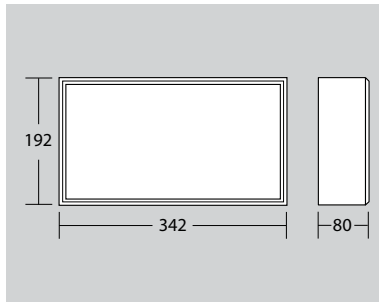


SN 7181 T

Aluminiumprofil-Sicherheitsleuchte mit Tiefstrahlreflektor für hohe Leuchtenmontage.

Schutzart: IP 40
 Schutzklasse: I
 Material: Aluminium eloxiert
 Farbe: Aluminium eloxiert

SN 7181 T



Deckenaufbaumontage

SN 7181 T
11W LLP

I_{Bat} Not: 44mA
P_{Netz}: 12VA

	Aufhängehöhe	—		—	
Deckenmontage Fluchtwegmitte	7,0m	6,5m	14,5m	16,0m	6,5m
	8,0m	6,0m	14,5m	16,5m	6,5m
	9,0m	5,5m	15,0m	16,5m	6,0m
	10,0m	5,0m	15,5m	16,0m	5,5m
	11,0m	4,5m	15,0m	15,5m	5,0m
	12,0m	4,0m	14,5m	15,5m	4,5m
	13,0m	3,5m	14,0m	15,0m	4,0m

Leuchtenabstände bei 1,25 Lux. Messebene 2cm über Fussboden.

Bei grösseren Aufhängehöhen kann die Ausführung mit 18W Leuchtmittel verwendet werden.

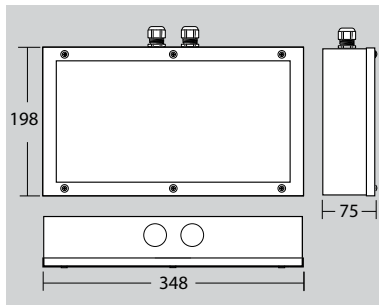


SN 811

Edelstahl-Sicherheitsleuchte für raue Umgebungen

Schutzart: IP 65
 Schutzklasse: I
 Material: Edelstahl V4A gebürstet
 Farbe: Edelstahl V4A gebürstet

SN 811



Deckenaufbau-, Wandaufbaumontage

	SN 811 11W LLP
I _{Bat} Not:	44mA
P _{Netz} :	12VA

Aufhängenhöhe		—		—		—		—	
Deckenmontage	3,0m	3,0	6,0	11,0	3,5				
Fluchtwegmitte	4,0m	3,3	7,0	12,0	3,9				
	5,0m	3,5	7,5	13,0	4,7				
	6,0m	3,2	8,0	13,5	4,4				
	7,0m	2,8	8,5	13,5	3,8				
	8,0m	2,5	8,5	12,5	3,5				
Wandmontage	2,0m	3,2	8,0	10,0	3,0				
Fluchtwegbreite 2m	2,5m	2,8	8,5	11,0	3,5				
	3,0m	3,0	9,0	10,3	4,0				

Leuchtenabstände bei 1,25 Lux. Messebene 2cm über Fussboden.

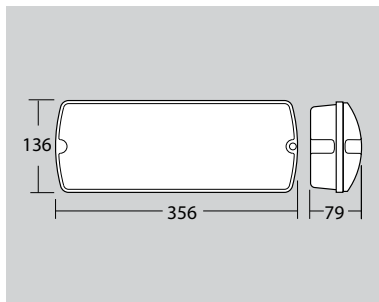


SN 2518.1

Sicherheitsleuchte aus Polycarbonat mit hoher Schutzart.

Schutzart: IP 65
 Schutzklasse: I / III (24V Variante)
 Material: Polycarbonat
 Farbe: weiss / opal

SN 2518.1



Deckenaufbaumontage

	SN 2518.1 LED 24V	SN 2518.1 LED 230V	SN 2518 8W LLP
I _{Bat} Not:	200mA	32mA	33mA
P _{Netz} :		9,5VA	8,5VA

Aufhängenhöhe		—		—		—		—	
Deckenmontage	2,0m	3,6	8,4	8,0	3,6				
Fluchtwegmitte	2,5m	4,0	9,7	9,5	4,0				
	3,0m	4,4	10,8	10,7	4,4				
	4,0m	4,3	12,2	12,3	4,7				
	5,0m	4,8	11,9	13,2	5,0				
	6,0m	5,0	12,5	13,9	5,0				
	7,0m	4,8	13,4	14,2	4,8				
	8,0m	4,3	14,2	14,3	4,3				
	9,0m	3,6	14,1	14,1	3,6				
	10,0m	2,2	13,5	13,7	2,3				
	Deckenmontage	2,5m	2,9	7,5	11,7	4,9			
Fluchtwegmitte	3,0m	3,0	7,9	13,0	5,3				
	3,5m	3,0	8,2	14,0	5,4				
	4,0m	2,9	8,5	14,8	5,2				
	4,5m	2,7	8,6	15,3	4,8				
	5,0m	2,5	8,6	15,3	2,9				
	5,5m	2,2	8,5	14,5	2,2				
	6,0m	1,7	8,3	13,2	1,9				

Leuchtenabstände bei 1,25 Lux. Messebene 2cm über Fussboden.



INOTEC

Inotec Sicherheitstechnik (Schweiz) AG
Industriepark 5 | Postfach | CH-8610 Uster
Tel +41 43 355 20 60 | Fax +41 43 355 20 70
inotec-licht.ch | info@inotec-licht.ch

Niederlassung Basel
Inotec Sicherheitstechnik (Schweiz) AG
Hauptstrasse 22 | CH-4132 Muttenz
Tel +41 61 465 10 80 | Fax +41 61 465 10 89

Succursale Ticino
Inotec Sicherheitstechnik (Schweiz) AG
Centro la Monda 3 | CH-6528 Camorino
Tel +41 91 857 52 72 | Fax +41 91 857 52 73

INOTEC